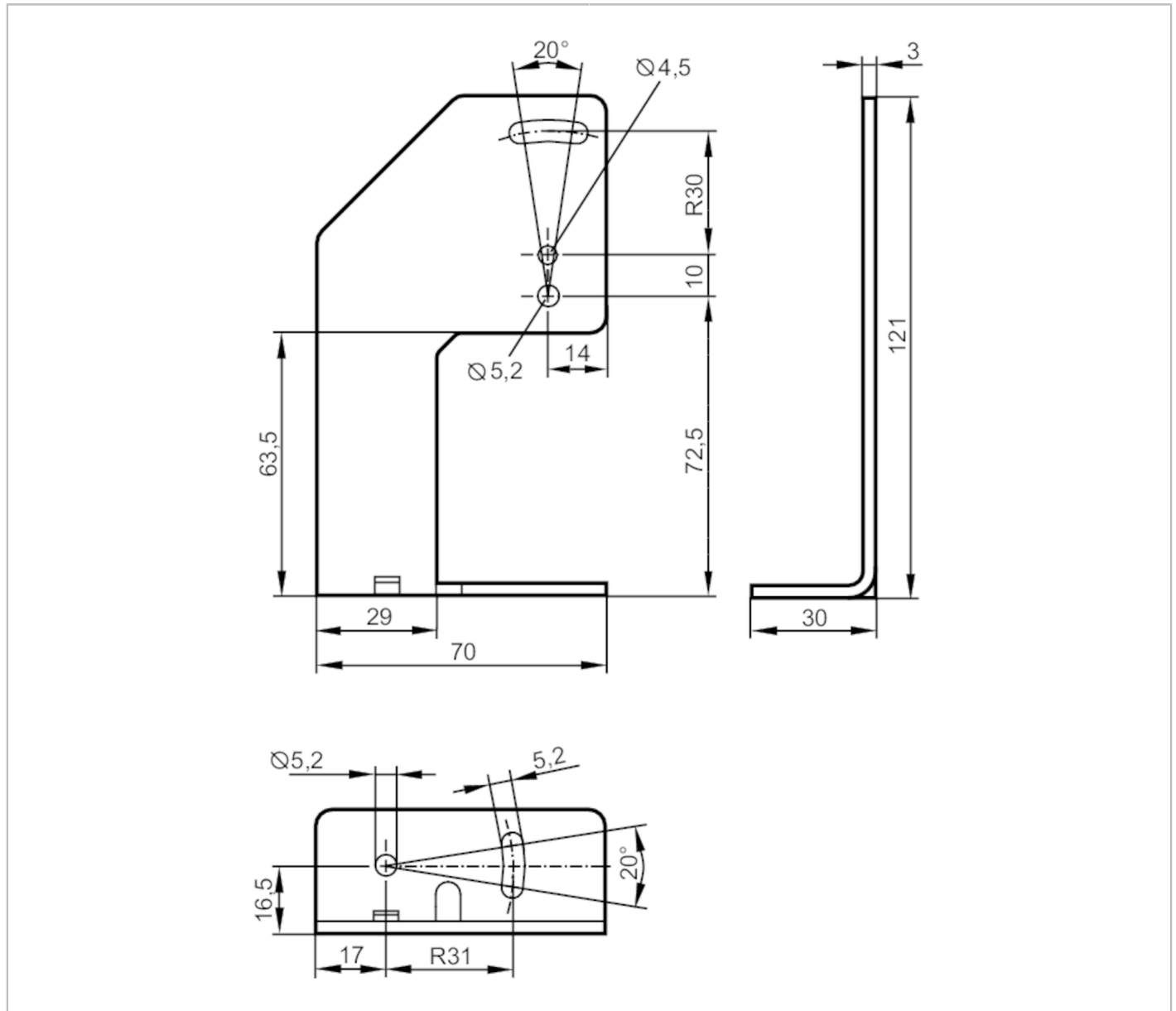


E21120



Befestigungswinkel

O4 STANDARD BRACKET



Mechanische Daten	
Gewicht	[g] 212,5
Abmessungen	[mm] 121 x 30 x 70
Werkstoffe	1.4404 (Edelstahl / 316L)
Zubehör	
Zubehör mitgeliefert	Zylinderschrauben: 2 x M5 x 35
	Muttern: 2
	Unterlegscheiben: 2
	Zylinderschrauben: 2 x M4 x 45
	Muttern: 2
	Unterlegscheiben: 2
Bemerkungen	
Verpackungseinheit	1 Stück