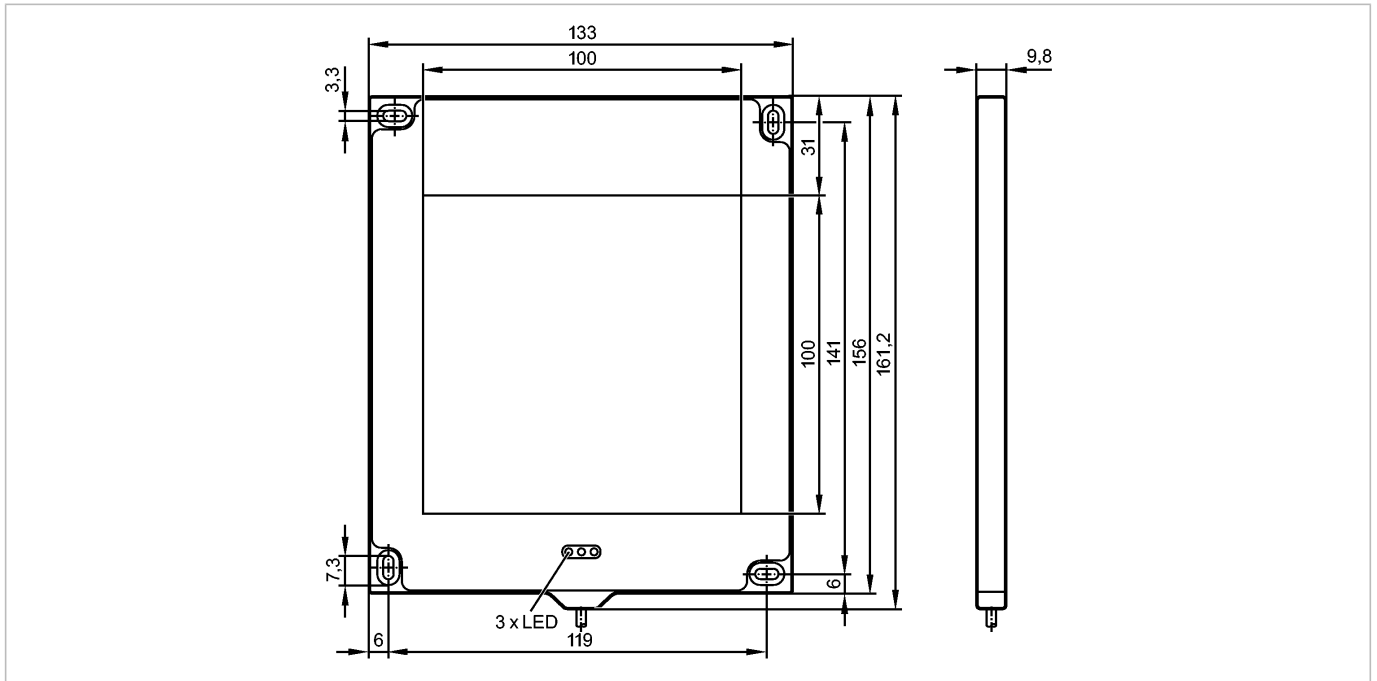


O2D908

BACKLIGHT 100X100 IR/0,15M/US

Objekterkennung



Produktmerkmale

Beleuchtungseinheit

Leuchtbereich:
100 x 100 mm

Lichtsender infrarot 880 nm

Extern programmierbar

Elektrische Daten

Betriebsspannung	[V]	24 DC \pm 10 %
Stromaufnahme	[mA]	450 *) / 250**)
Lichtart		Infrarotlicht 880 nm
Schutzklasse		III
Verpolungsschutz		ja
Betriebsart		- Hohe Lichtleistung (max. Pulslänge: 50 ms; max. Puls / Pausenverhältnis: 1/10) - Normale Lichtleistung (Dauerbetrieb möglich)

Eingänge

Trigger extern; 24 V PNP gem. IEC 61131-1

Ausgänge

Überlastfest ja

Umgebungsbedingungen

Umgebungstemperatur	[°C]	0...50
Schutzart		IP 65
Temperaturschutz		ja

Zulassungen / Prüfungen

MTTF [Jahre] 227

Mechanische Daten

Gehäusewerkstoffe		Aluminium
Optikwerkstoff		PMMA
Gewicht	[kg]	0,336

O2D908

BACKLIGHT 100X100 IR/0,15M/US

Objekterkennung

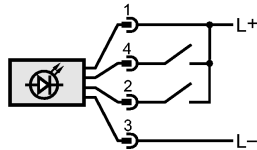
Anzeigen / Bedienelemente

Anzeige	Leuchtzustand	1 x LED gelb
	Betrieb	1 x LED grün
	Übertemperatur / Übersteuerung	1 x LED rot

Elektrischer Anschluss

Anschluss	PUR-Kabel / 0,15 m; Kontakte vergoldet, mit M12-Steckverbindung
-----------	---

Anschlussbelegung



4 Trigger
2 Betriebsart "Hohe Lichtleistung"

Bemerkungen

Bemerkungen	*) Betriebsart "Dauerbetrieb" **) Betriebsart "Hohe Lichtleistung"
-------------	---

Verpackungseinheit	[Stück]	1
--------------------	---------	---

O2D908

BACKLIGHT 100X100 IR/0.15M/US

Object recognition

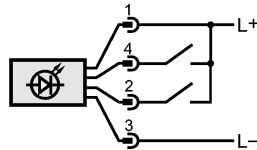
Displays / operating elements

Display	Illumination status	1 x LED yellow
	Operation	1 x LED green
	Excess temperature / overload	1 x LED Red

Electrical connection

Connection	PUR cable / 0.15 m; Gold-plated contacts, with M12 connector
------------	--

Wiring



4 Trigger
2 Operating mode "high light intensity"

Remarks

Remarks	*) Operating mode "permanent operation" **) Operating mode "high light intensity"
---------	--

Pack quantity	[piece]	1
---------------	---------	---

O2D908

BACKLIGHT 100X100 IR/0,15M/US

Reconnaissance d'objets

Poids [kg] 0,336

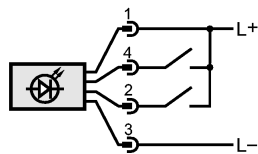
Afficheurs / éléments de service

Indication	état d'illumination	1 x LED jaune
	Disponibilité	1 x LED vert
	surtempérature / surcharge	1 x LED rouge

Raccordement électrique

Raccordement câble PUR / 0,15 m; Contacts dorés, avec embase M12

Branchement



4 Trigger
2 Mode de fonctionnement "efficacité lumineuse haute"

Remarques

Remarques	*) Mode de fonctionnement "fonctionnement permanent" **) Mode de fonctionnement "efficacité lumineuse haute"
-----------	---

Quantité [pièce] 1