



# FFUS15-1N1I0

FFU

DURCHFLUSSENSENSOREN

**SICK**  
Sensor Intelligence.



Abbildung kann abweichen



### Bestellinformationen

Typ	Artikelnr.
FFUS15-1N1IO	6047869

Weitere Geräteausführungen und Zubehör → [www.sick.com/FFU](http://www.sick.com/FFU)

### Technische Daten im Detail

#### Merkmale

<b>Messprinzip</b>	Ultraschallsensor
<b>Medium</b>	Flüssigkeiten
<b>Messrohrinnenweite</b>	DN 15
<b>Prozesstemperatur</b>	0 °C ... +80 °C
<b>Prozessdruck</b>	Max. 16 bar

#### Performance

<b>Minimaler Durchfluss</b>	≥ 0,9 l/min <sup>1)</sup>
<b>Maximaler Durchfluss</b>	0 l/min ... 36 l/min
<b>Einlaufstrecke</b>	30 cm
<b>Auslaufstrecke</b>	5 cm
<b>Leitfähigkeit</b>	Keine Einschränkung
<b>Genauigkeit des Messelements</b>	2 % vom Endwert <sup>2)</sup>
<b>Reproduzierbarkeit</b>	≤ 0,5 %
<b>Auflösung</b>	0,006 l/min

<sup>1)</sup> Bei konstantem Fluss.

<sup>2)</sup> Referenzbedingung: Wasser, gasfrei, vollständig gefülltes Messrohr, keine Kavitation, Mediumtemperatur 20 °C, Umgebungstemperatur 20 °C ... 25 °C, Einhaltung der Ein- und Auslaufstrecken, Warmlaufzeit Elektronik: 30 min.

#### Elektrik

<b>Versorgungsspannung</b>	18 V DC ... 30 V DC <sup>1)</sup>
<b>Restwelligkeit</b>	≤ 5 V <sub>ss</sub> <sup>2)</sup>
<b>Stromaufnahme</b>	≤ 180 mA <sup>3)</sup>
<b>Initialisierungszeit</b>	≤ 5 s
<b>Schutzklasse</b>	III
<b>Anschlussart</b>	Rundsteckverbinder M12 x 1, 5-polig

<sup>1)</sup> Alle Anschlüsse sind verpolsicher. Alle Ausgänge sind überlast- und kurzschlussgeschützt.

<sup>2)</sup> Darf U<sub>V</sub>-Toleranzen nicht über- oder unterschreiten.

<sup>3)</sup> Ohne Last.

<sup>4)</sup> Je Ausgangsstufe stehen 100 mA bei PNP und NPN zur Verfügung.

<sup>5)</sup> Analogausgang und Anzeige.

<b>Ausgangssignal</b>	Analogausgang 4 mA ... 20 mA, 0 mA ... 20 mA für aktuellen Durchfluss und Temperatur, 1 Impuls-/Statusausgang PNP/NPN-Transistorausgang für Mengenzählung, Leerrohrüberwachung, Durchflussgrenzwert, Dosierausgang, Durchflussrichtung (typabhängig) <sup>1)</sup>
<b>Ausgangsstrom</b>	< 100 mA <sup>4)</sup>
<b>Ausgangslast</b>	< 500 Ohm
<b>Unterer Signalpegel</b>	3,8 mA ... 4 mA
<b>Oberer Signalpegel</b>	20 mA ... 20,5 mA
<b>Impuls/Frequenzausgang</b>	0 kHz ... 10 kHz
<b>Pulsbreite</b>	≤ 1 s
<b>Signalspannung HIGH</b>	U <sub>v</sub> - 2 V
<b>Signalspannung LOW</b>	≤ 2 V
<b>Induktive Last</b>	1 H
<b>Kapazitive Last</b>	100 nF
<b>Ansprechzeit</b>	Filter aus 100 ms, Filter schwach 300 ms, Filter mittel 1 s, Filter stark 4,2 s <sup>5)</sup>

<sup>1)</sup> Alle Anschlüsse sind verpolsicher. Alle Ausgänge sind überlast- und kurzschlussgeschützt.

<sup>2)</sup> Darf U<sub>v</sub>-Toleranzen nicht über- oder unterschreiten.

<sup>3)</sup> Ohne Last.

<sup>4)</sup> Je Ausgangsstufe stehen 100 mA bei PNP und NPN zur Verfügung.

<sup>5)</sup> Analogausgang und Anzeige.

## Mechanik

<b>Prozessanschluss</b>	¾" NPT
<b>Medienberührende Werkstoffe</b>	PPSU
<b>Gehäusematerial</b>	PPSU
<b>Schutzart</b>	IP67
<b>Gewicht</b>	350 g

## Umgebungsdaten

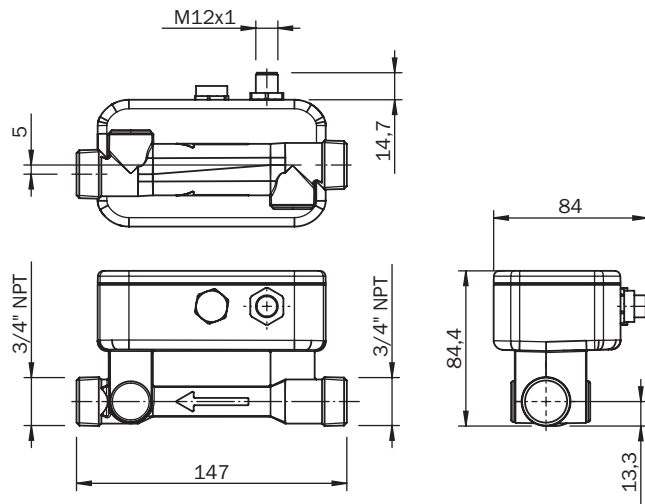
<b>Umgebungstemperatur Betrieb</b>	0 °C ... +60 °C
<b>Umgebungstemperatur Lager</b>	-20 °C ... +70 °C

## Klassifikationen

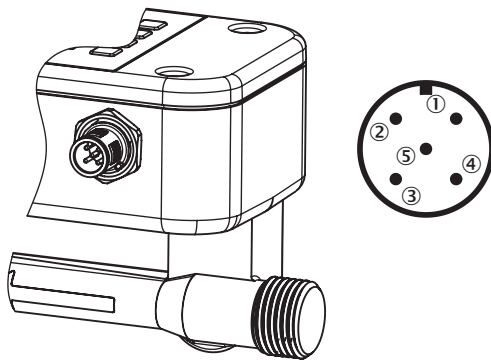
<b>ECl@ss 5.0</b>	27371815
<b>ECl@ss 5.1.4</b>	27371815
<b>ECl@ss 6.0</b>	27371815
<b>ECl@ss 6.2</b>	27371815
<b>ECl@ss 7.0</b>	27371815
<b>ECl@ss 8.0</b>	27371815
<b>ECl@ss 8.1</b>	27371815
<b>ECl@ss 9.0</b>	27371815
<b>ETIM 5.0</b>	EC002580
<b>ETIM 6.0</b>	EC002580
<b>UNSPSC 16.0901</b>	41112501

## Maßzeichnung (Maße in mm)

DN 15, 3/4" NPT



## Anschlussart



- ① L<sup>+</sup>: Versorgungsspannung
- ② Q<sub>1</sub>: Digitaler Ausgang PNP/NPN
- ③ M: Masse
- ④ C: Kommunikation
- ⑤ Q<sub>A</sub>: Analoger Stromausgang

## SICK AUF EINEN BLICK

SICK ist einer der führenden Hersteller von intelligenten Sensoren und Sensorlösungen für industrielle Anwendungen. Ein einzigartiges Produkt- und Dienstleistungsspektrum schafft die perfekte Basis für sicheres und effizientes Steuern von Prozessen, für den Schutz von Menschen vor Unfällen und für die Vermeidung von Umweltschäden.

Wir verfügen über umfassende Erfahrung in vielfältigen Branchen und kennen ihre Prozesse und Anforderungen. So können wir mit intelligenten Sensoren genau das liefern, was unsere Kunden brauchen. In Applikationszentren in Europa, Asien und Nordamerika werden Systemlösungen kundenspezifisch getestet und optimiert. Das alles macht uns zu einem zuverlässigen Lieferanten und Entwicklungspartner.

Umfassende Dienstleistungen runden unser Angebot ab: SICK LifeTime Services unterstützen während des gesamten Maschinenlebenszyklus und sorgen für Sicherheit und Produktivität.

**Das ist für uns „Sensor Intelligence.“**

## WELTWEIT IN IHRER NÄHE:

Ansprechpartner und weitere Standorte → [www.sick.com](http://www.sick.com)