

 **KM/KML Locknuts**

 **KM/KML Écrou à encoches**

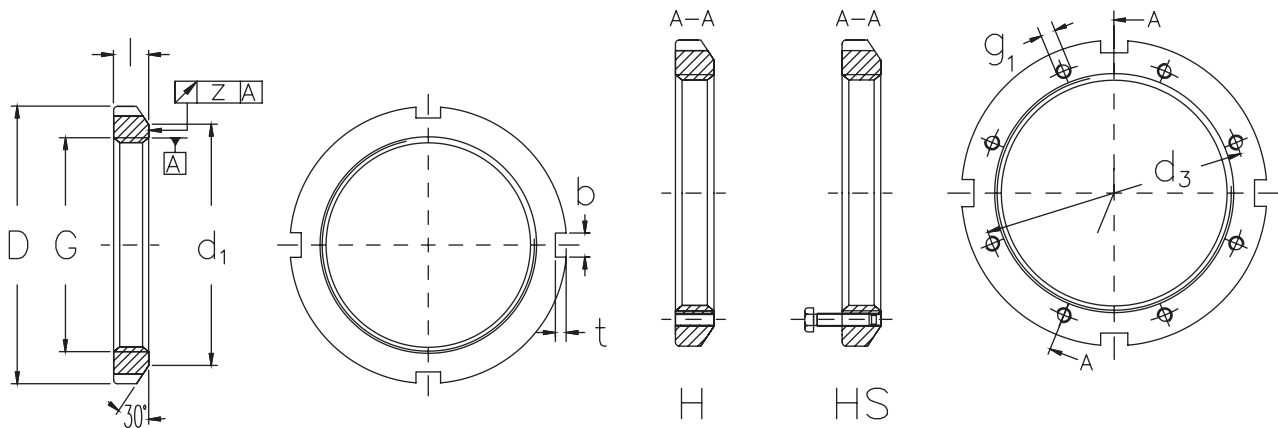
 **KM/KML Ghiera di bloccaggio**

 **KM/KML Tuercas de bloqueo**

 **KM/KML Wellenmutter**

 **KM/KML Nakrętki łożyskowe**

KM



Generic code	Rubing engineering code	G	l	D	d1	b	t	z	g1	d3	Weight (kg)	Locking device
			(mm)									
KM0-AKN	890734	M 10x0.75	4	18	13.5	3	2	0.04	-	-	-	MB0-AKN
KM1-AKN	890735	M 12x1	4	22	17	3	2	0.04	-	-	0.01	MB1-AKN
KM2-AKN	890736	M 15x1	5	25	21	4	2	0.04	-	-	0.01	MB2-AKN
KM3-AKN	890737	M 17x1	5	28	24	4	2	0.04	-	-	0.01	MB3-AKN
KM4-AKN	890738	M 20x1	6	32	26	4	2	0.04	-	-	0.02	MB4-AKN
KM5-AKN	890739	M 25x1.5	7	38	32	5	2	0.04	-	-	0.03	MB5-AKN
KM6-AKN	890740	M 30x1.5	7	45	38	5	2	0.04	-	-	0.04	MB6-AKN
KM7-AKN	890741	M 35x1.5	8	52	44	5	2	0.04	-	-	0.05	MB7-AKN
KM8-AKN	890742	M 40x1.5	9	58	50	6	2.5	0.04	-	-	0.09	MB8-AKN
KM9-AKN	890743	M 45x1.5	10	65	56	6	2.5	0.04	-	-	0.12	MB9-AKN
KM10-AKN	890744	M 50x1.5	11	70	61	6	2.5	0.04	-	-	0.15	MB10-AKN
KM11-AKN	890745	M 55x2	11	75	67	7	3	0.05	-	-	0.16	MB11-AKN
KM12-AKN	890746	M 60x2	11	80	73	7	3	0.05	-	-	0.17	MB12-AKN
KM13-AKN	890747	M 65x2	12	85	79	7	3	0.05	-	-	0.20	MB13-AKN
KM14-AKN	890748	M 70x2	12	92	85	8	3.5	0.05	-	-	0.24	MB14-AKN
KM15-AKN	890749	M 75x2	13	98	90	8	3.5	0.05	-	-	0.29	MB15-AKN
KM16-AKN	890750	M 80x2	16	105	95	8	3.5	0.05	-	-	0.40	MB16-AKN
KM17-AKN	890751	M 85x2	16	110	102	8	3.5	0.05	-	-	0.45	MB17-AKN
KM18-AKN	890752	M 90x2	16	120	108	10	4	0.05	-	-	0.56	MB18-AKN
KM19-AKN	890753	M 95x2	17	125	113	10	4	0.05	-	-	0.66	MB19-AKN
KM20-AKN	890754	M 100x2	18	130	120	10	4	0.05	-	-	0.70	MB20-AKN
KM21-AKN	890755	M 105x2	18	140	126	12	5	0.05	-	-	0.85	MB21-AKN
KM22-AKN	890756	M 110x2	19	145	133	12	5	0.05	-	-	0.97	MB22-AKN
KM23-AKN	890757	M 115x2	19	150	137	12	5	0.05	-	-	1.01	MB23-AKN