

Koła ręczne pełne bez rękojeści, tuleja ze stali nierdzewnej, forma D, wstępnie nawiercane

Opis artykułu/ilustracje produktu



Opis

Materiał:

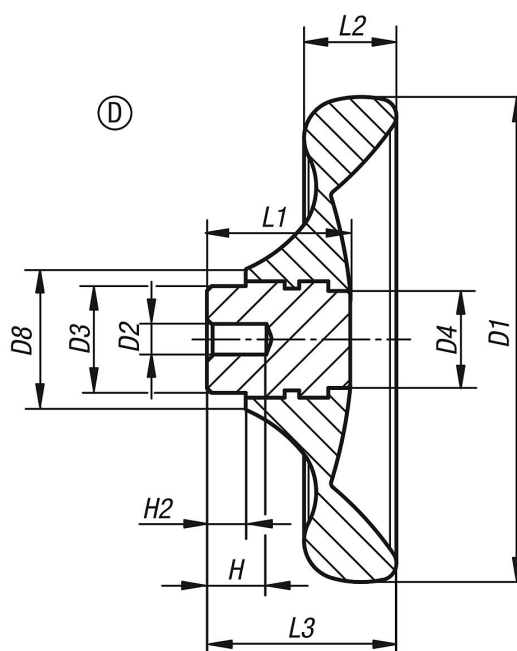
Duroplast PF 31, czarny.

piasta ze stali szlachetnej 1.4305, niepowlekanaj.

Wersja:

Wypolerowane na wysoki połysk.

Rysunki



Przegląd artykułów

Nr Zamówienia	Wersja 1	Forma	D1	D2	D3	D4	D8	H	H2	L1	L2	L3
K0165.2100X06	nawiercony	D	100	6	22	20	29	12	8	29,5	19	39
K0165.2125X08	nawiercony	D	125	8	26	21	34	15	8	34	24	46
K0165.2140X08	nawiercony	D	140	8	30	25	39	16	8	38,5	27	52
K0165.2160X10	nawiercony	D	160	10	33	30	43	20	8	41,3	30,1	57

**Koła ręczne pełne bez rękojeści, tuleja ze stali nierdzewnej, forma D,
wstępnie nawiercane**

