

# WATERPROOF GT 52-21 PTS

Trolley porta utensili in polipropilene a tenuta stagna



## Caratteristiche generali

- ermetiche e a tenuta stagna (IP 67)
- resistenti agli agenti corrosivi e a prova di sabbia e polvere
- Impilabili
- resistenti agli urti e agli schiacciamenti
- temperature d'uso: -33°C / +90°C
- maniglia ergonomica rivestita in gomma
- valvola di pressurizzazione
- targhetta identificativa portanome
- rinforzi in acciaio nei punti di fissaggio per lucchetti
- cerniere con perni anticorrosione

## Configurazione Interna

- Grande capienza
- Ideale per il trasporto aereo
- Utilizzabile come bagaglio a mano sulle maggiori compagnie aeree
- Ruote e maniglione telescopico
- Braccetti reggi coperchio pressurizzati a gas
- 1 pannello superiore porta utensili con tasche su due lati
- 1 pannello porta utensili con tasche su un lato
- 1 tasca porta documenti
- Valvola automatica di pressurizzazione
- Targhetta portanome removibile
- Nuova serratura con leva di sblocco
- Fondo termoformato con divisori regolabili
- Porta etichetta per spedizione (opzionale)

## Versioni

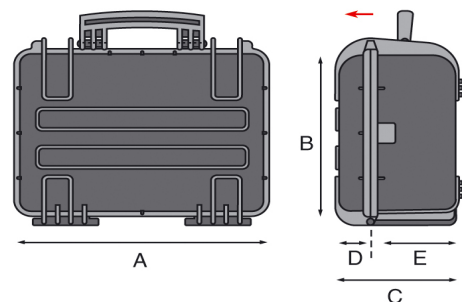
- WATERPROOF GT 42-09 PEL
- WATERPROOF GT 42-09 PTS
- WATERPROOF GT 42-16 PEL
- WATERPROOF GT 42-16 PTS
- WATERPROOF GT 44-19 PEL
- WATERPROOF GT 44-19 PSS
- WATERPROOF GT 44-19 PTS
- WATERPROOF GT 52-21 PEL
- WATERPROOF GT 52-21 PSS
- WATERPROOF GT 52-21 PTS
- WATERPROOF GT 53-26 PEL
- WATERPROOF GT 53-26 PTS
- WATERPROOF GT 58-23

## EAN

8024482184326



Specifiche tecniche	A	B	C	D	E
mm dimensioni interne	520	285	205	55	150
Peso Kg 6,88					
inc dimensioni interne	20 1/2	11 1/4	8 1/16	2 3/16	5 7/8
Peso lbs 15.16					



## **WATERPROOF GT 52-21 PTS**

Trolley porta utensili in polipropilene a tenuta stagna



Valigia a tenuta stagna in polipropilene. Grazie all'esclusiva guarnizione erogata e alla valvola di pressurizzazione, garantisce assoluta protezione da acqua, umidità e sabbia agli oggetti contenuti. Caratterizzata da un'eccezionale resistenza agli urti, studiata per resistere alle polveri, agli agenti corrosivi e per rispondere alle richieste dei più esigenti utilizzatori nelle più disparate ed estreme applicazioni, dal settore industriale, a quello nautico, dal settore medicale a quello militare.

# Accessori

WATERPROOF GT 52-21 PTS



UNIVERS.TROLLEY



WL01



WL02



WL03



WL04



WL05



LOCK BELT



EXPL PADLOCK



EXPL COMBILOCK



EXPL TSA.DIGILOCK