

Federnde Druckstücke • mit rollender Keramikkugel und Schlitz, rostfreier Stahl A4

22051.0508



Produktbeschreibung

Federnde Druckstücke können zur Arretierung sowie als An- und Abdrückstift eingesetzt werden. Die Lagerung der Kugel ermöglicht ein Abrollen und dadurch wird der Verschleiß am Gegenstück minimiert. Zudem wirkt sich dies, in Abhängigkeit vom Gegenstück, positiv auf das Rastverhalten aus.

Ein weiterer Vorteil der kunststoffgelagerten Keramikkugel ist die elektrische Isolierung.

Eigenschaften Keramikkugel:

- Besonders schlagfest
- Verschleißarm
- Antimagnetisch
- Elektrisch isolierend

Die Ausführung aus rostfreiem Stahl A4 gewährleistet höchste Korrosionsbeständigkeit.

Werkstoff

Hülse

- Rostfreier Stahl A4

Lager

- Kunststoff

Kugel

- Keramik

Feder

- Rostfreier Stahl

Kennzeichnung

Standard-Federkraft: keine Markierung



Standard-Federkraft



verstärkte Federkraft

Weiterführende Informationen

Hinweise

Sonderausführung auf Anfrage.

Federnde Druckstücke werden speziell auf Federweg und Federkraft geprüft.

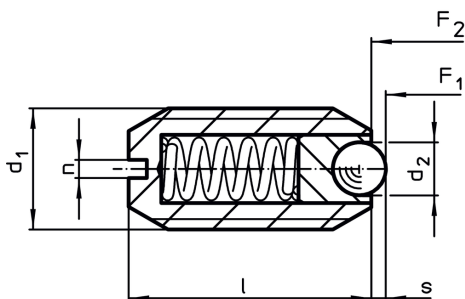
Verweise

Gewindesicherung auf Anfrage, siehe Anhang
- Technische Daten -
Berechnung des Rastwiderstands, siehe Anhang - Technische Daten -

Weitere Produkte

- Federnde Druckstücke, mit Keramikkugel und Schlitz, rostfreier Stahl A4

Maßzeichnung

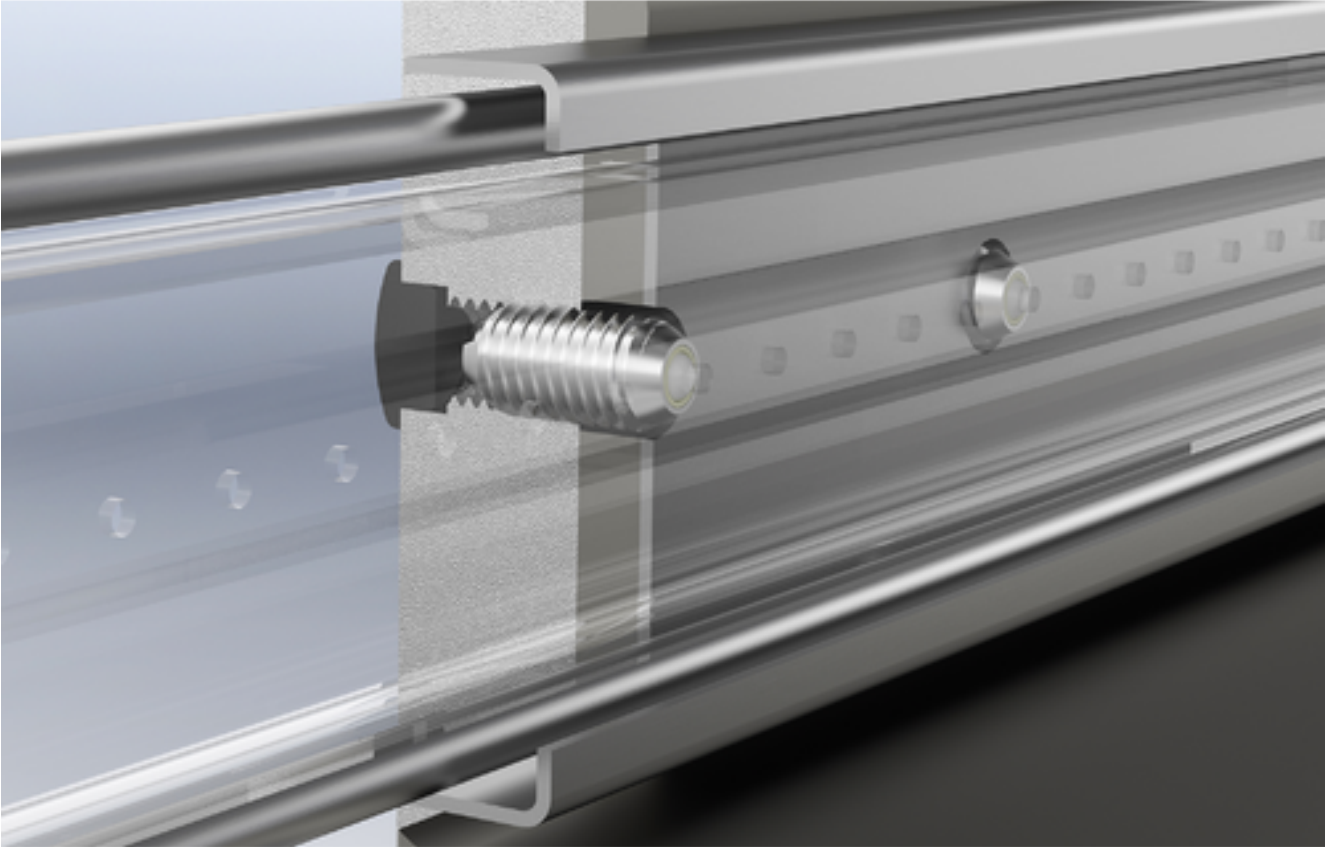


Bestellinformationen

Abmessungen				Hub s [mm]	Federkraft ¹⁾		min. max. [°C]	[g]	Art.-Nr.	
d ₁	d ₂	l	n		F ₁ [N]	F ₂				
Standard-Federkraft										
M8	3,5	16	1,2	0,95	16,1	24	-30	90	3,2	22051.0508

¹⁾ statistischer Mittelwert

Anwendungsbeispiel



Compliance

RoHS-konform

Konform gemäß Richtlinie 2011/65/EU und Richtlinie 2015/863.

Enthält keine SVHC-Stoffe

Keine SVHC Substanzen mit mehr als 0,1% w/w enthalten – SVHC Liste Stand 14.06.2023.

Enthält Proposition 65 Stoffe



Nickel kann bei Exposition zu Krebs führen.
<https://www.P65Warnings.ca.gov/>

Frei von Konfliktmineralien

Dieses Produkt enthält keine als "Konfliktmineralien" bezeichneten Stoffe wie Tantal, Zinn, Gold oder Wolfram aus der demokratischen Republik Kongo oder angrenzender Länder.