

Positioneringsbussen • voor arretergrendels en arreterbouten

22110.0480



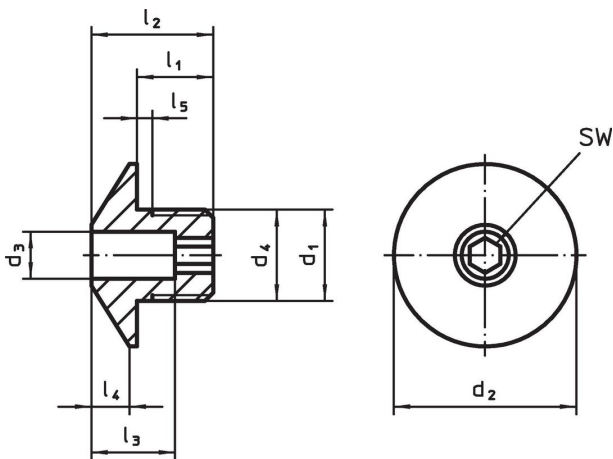
Productbeschrijving

Positioneringsbussen zijn geschikt voor indexsplunjers en indexbouten. Geringe slijtage dankzij geharde loopbal.

Materiaal

- RVS, gehard

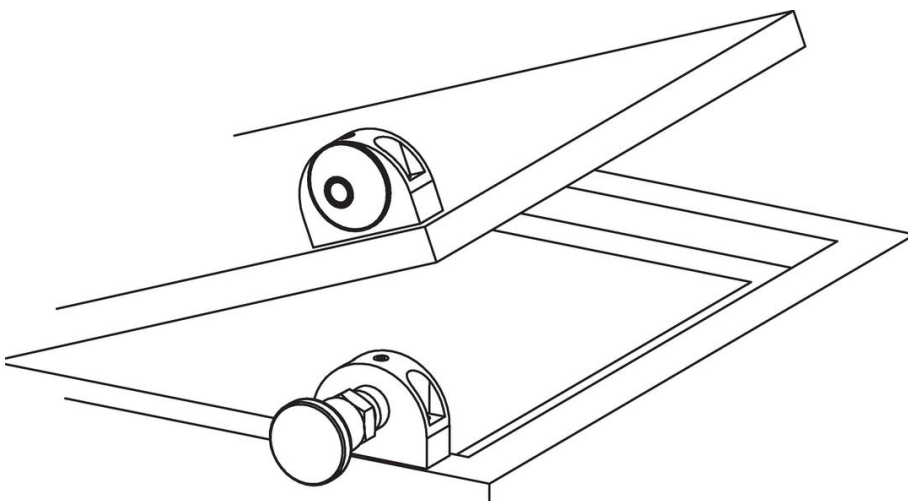
Tekening



Bestelinformatie

d ₁	d ₃ +0,1	d ₂	Afmetingen						voor pen [mm]	SW [mm]	[g]	Artikelnr.
			d ₄ -0,05	l ₁	l ₂	l ₃	l ₄	l ₅ +0,5				
[mm]												
Roestvast staal												
M16 x 1,5	10,2	32	16	12	20	13	7	1,5	10	6	34	22110.0480

Toepassingsvoorbeeld



Voldoet

Conform RoHS

Voldoet aan Richtlijn 2011/65/EU en richtlijn 2015/863

Bevat geen SVHC stoffen

Bevat geen SVHC-stoffen met meer dan 0,1% w/w - SVHC-lijst per 14.06.2023.

Bevat geen propositie 65 stoffen

Geen propositie 65 stoffen inbegrepen
<https://www.P65Warnings.ca.gov/>

Vrij van conflictmineralen

Dit product bevat geen stoffen die worden aangeduid als "conflictmineralen" zoals tantaal, tin, goud of wolfram uit de Democratische Republiek Congo of aangrenzende landen."