

## Steunpoten

### 22593.2515



#### Productbeschrijving

De steunpoten zijn universeel bruikbaar als verstelbare poten. De plaat wordt op de draadpen en moer geschroefd met een roestvast bevestigingsschroef en wordt ook gelijmd.

#### Materiaal

##### Moer

- RVS 1.4305

##### Borgmoer

- RVS A2 ISO 4032

##### Schijf

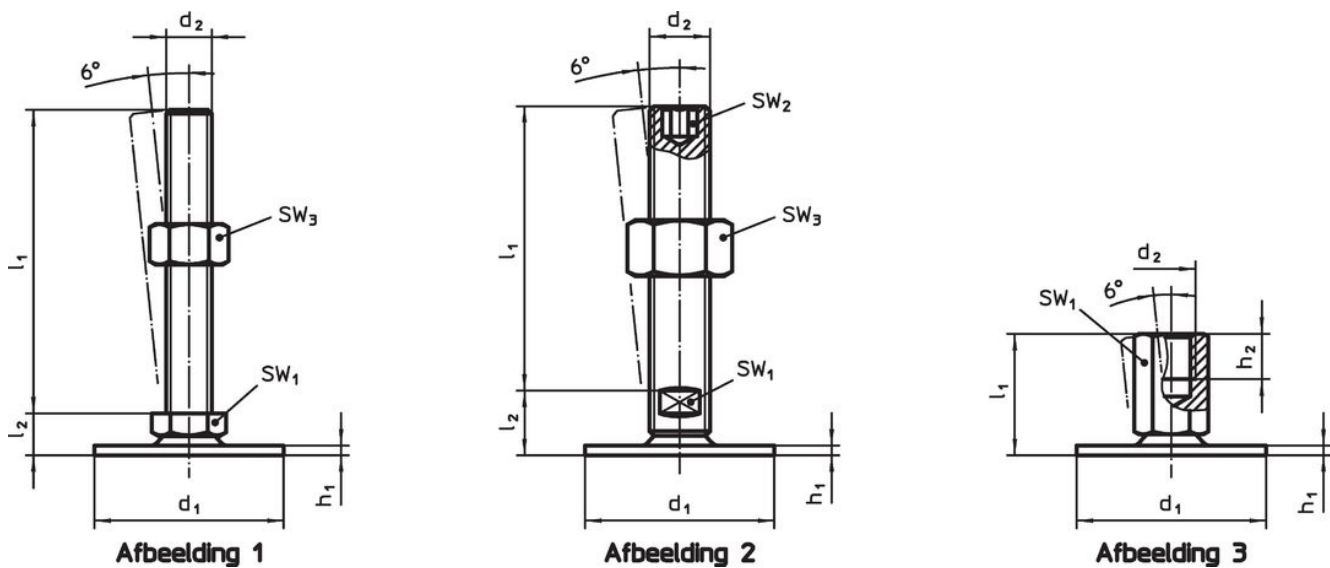
- RVS 1.4301, trillende grond

#### Meer informatie

##### Overige producten

- Steunpoten, beschermd tegen glijden

#### Tekening



#### Bestelinformatie

d <sub>1</sub>	d <sub>2</sub>	Afmetingen			SW <sub>1</sub>	[g]	Artikelnr.
		l <sub>1</sub>	h <sub>1</sub>	h <sub>2</sub>			
[mm]							
met draadbus – Afbelding 3, Roestvast staal							
40	M12	31	2	12	17	57	22593.2515

#### Voldoet

##### Conform RoHS

Voldoet aan Richtlijn 2011/65/EU en richtlijn 2015/863

##### Bevat geen SVHC stoffen

Bevat geen SVHC-stoffen met meer dan 0,1% w/w - SVHC-lijst per 14.06.2023.

##### Bevat geen propositie 65 stoffen

Geen propositie 65 stoffen inbegrepen  
<https://www.P65Warnings.ca.gov/>

##### Vrij van conflictmineralen

Dit product bevat geen stoffen die worden aangeduid als conflictmineralen" zoals tantaal, tin, goud of wolfram uit de Democratische Republiek Congo of aangrenzende landen."