

Cimblots de positionnement et d'appui • DIN 6321

22630.0011



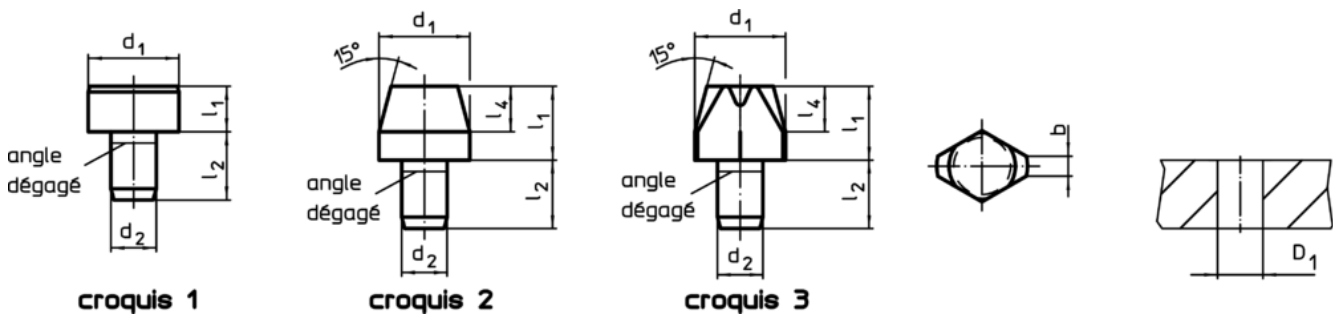
Description produit

Les cimblots de positionnement cylindriques servent à positionner des pièces dans des alésages tolérancés, mais peuvent également servir d'appui ou de butée.
Les cimblots dégagés peuvent compenser des tolérances d'entraxe de deux alésages ou définir le positionnement de pièces dans une seule direction.
La surface d'appui du boulon d'appui n'a pas de centre (croquis 1).

Matières

- acier à outil, trempé, rectifié

Plan



Informations détaillées

Dimensions				Alésage de positionnement	Référence article
d_1	l_1	d_2	l_2		
g6		n6		D_1 H7	
[mm]				[mm]	[g]
cimblot de positionnement et d'appui, DIN 6321, forme A, $l_1 = h9$ – croquis 1					
6	5	4	6	4	1,8
					22630.0011

Exemple d'application



Conformité

Conforme à la directive RoHS

Conforme à la directive 2011/65/CE et à la directive 2015/863

Ne contient pas de substances SVHC

Pas de substances SVHC avec une teneur supérieure à 0,1% m/m – Liste SVHC [REACH] au 10.06.2022

Ne contient pas de substances de la Proposition 65

Aucune des substances de la Proposition 65 présente
<https://www.P65Warnings.ca.gov/>

Ne contient pas de minerais de la guerre

Ce produit ne contient pas de substances classées comme "minerais de la guerre" telles que le tantale, l'étain, l'or ou le wolfram provenant de République démocratique du Congo ou de pays frontaliers.