

Łapy • DIN 6316 odsadzone 23160.0014



Opis produktu

Łapa odsadzona (pazur zaciskowy) zgodna z DIN 6316 jest stosowana głównie w technice mocowania mechanicznego do mocowania przedmiotów obrabianych.

Material

- Stal ulepszana cieplnie, lakierowana

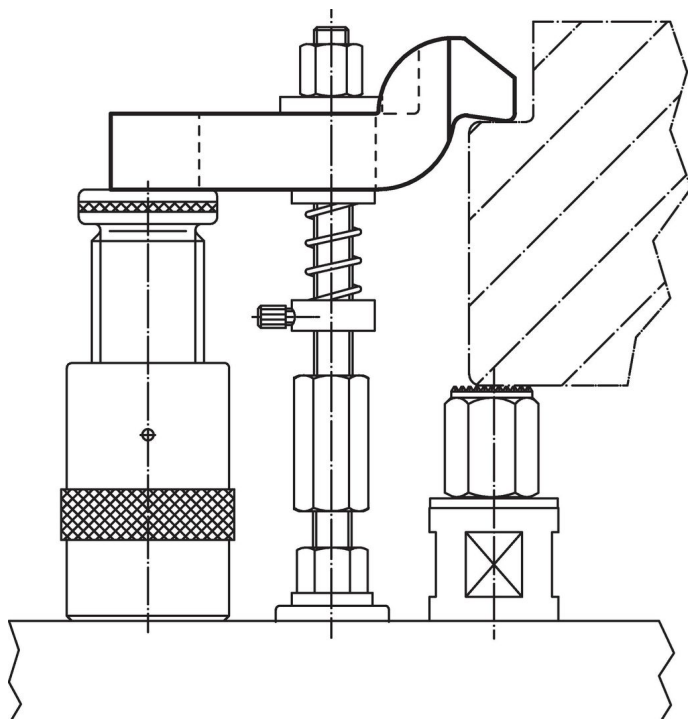
Rysunek



Informacje do zamówienia

Wymiar nominalny b ₁ [mm]	l	a	b ₂	Wymiary [mm]					Dla śrub		g	Nr art.
				b ₃	c	e ₁	e ₂	h	[mm]	[w]		
14	125	20	40	20	16	40	40	40	M12, M14	1/2	680	23160.0014

Przykład aplikacji



Zgodność

Zgodny z RoHS

Zgodny zgodnie z Dyrektywą 2011/65/UE i Dyrektywą 2015/863

Nie zawiera substancji SVHC

Brak substancji SVHC o zawartości powyżej 0,1% mas. – lista SVHC z 14.06.2023.

Nie zawiera substancji Propozycji 65

Nie zawiera substancji z rozporządzenia Proposition 65.

<https://www.P65Warnings.ca.gov/>

Wolny od minerałów konfliktu

Ten produkt nie zawiera żadnych substancji oznaczonych jako „minerały konfliktu”, takich jak tantal, cyna, złoto lub wolfram z Demokratycznej Republiki Konga lub krajów sąsiednich.