

Holle kartelmoeren • kunststof
24820.0004



Productbeschrijving

Materiaal

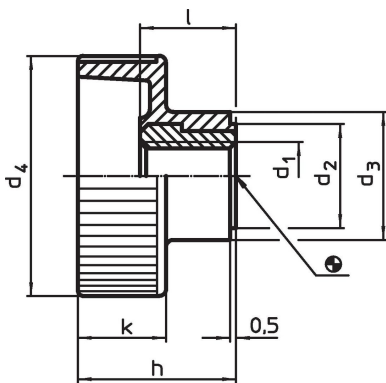
Bus

- staal, galvanisch verzinkt

Greep

- thermoplast (PA), zwart

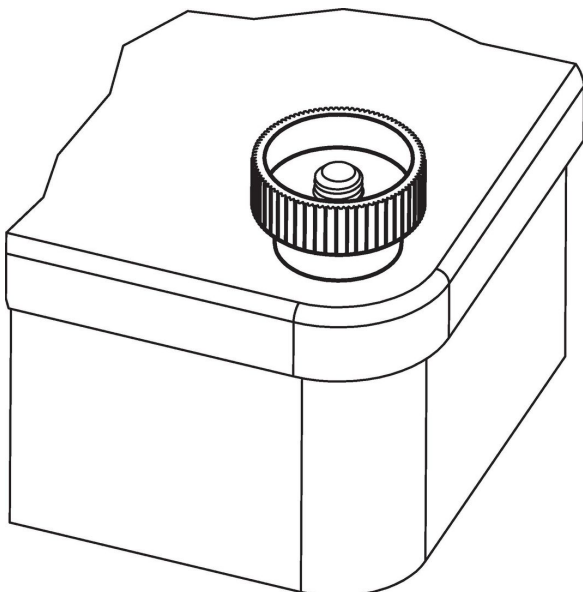
Tekening



Bestelinformatie

Afmetingen							min.	max.	[g]	Artikelnr.
d ₁	d ₂	d ₃	d ₄	h	k	l				
[mm]							[°C]			
Staal										
M4	9	12	19	14	8	9	-30	80	4,5	24820.0004

Toepassingsvoorbeeld



Voldoet

Conform RoHS

Bevat lood - voldoet aan uitzonderingen 6a / 6b / 6c

Bevat SVHC stoffen >0,1% w/w

Bevat lood - SVHC-lijst per 14.06.2023

Bevat propositie 65 stoffen



Lood kan kanker en reproductieve schade veroorzaken door blootstelling
<https://www.P65Warnings.ca.gov/>

Vrij van conflictmineralen

Dit product bevat geen stoffen die worden aangeduid als "conflictmineralen" zoals tantaal, tin, goud of wolfram uit de Democratische Republiek Congo of aangrenzende landen."