



Kit porte-nom "polar classic 30", aspect inox, avec aimant

Un seul paquet - tout y est ! Kit porte-nom complet.

- 100 % confortable
- 100 % flexible : nom imprimable soi-même
- de qualité supérieure, polyvalent et pratique
- badge en plastique au look élégant : aspect inox
- tout ce qu'il faut pour une utilisation immédiate et des ajustements spontanés
- peut être adapté à tout moment grâce aux cartes interchangeables en un clin d'oeil
- sa conception astucieuse le rend agréable à porter en toutes circonstances et l'empêche de basculer
- se fixe au moyen d'un puissant aimant

Aimant : grande force d'adhérence (1 kg), ne tourne pas, n'abîme pas les vêtements

Inscrivez notre nom au moyen des modèles d'impression gratuits pour Microsoft® Word

Utilisez les modèles d'impression gratuits pour remplir votre badge vous-même sous Microsoft® Word. Les feuilles d'impression adaptées aux badges sont comprises dans le kit !

Contenu de chaque kit :

Lot de 5 : 5x porte-nom polar® aspect inox, 5x aimant de fixation premium smag® standard,

1x feuille d'impression (A4) avec 18 cartes, unie, blanche, imprimable avec imprimante laser ou jet d'encre

Lot de 10 : 10x porte-nom polar® aspect inox, 10x aimant de fixation premium smag® standard,

2x feuille d'impression (A4) avec 18 cartes, unie, blanche, imprimable avec imprimante laser ou jet d'encre

Lot de 20 : 20x porte-nom polar® aspect inox, 20x aimant de fixation premium smag® standard,

5x feuille d'impression (A4) avec 18 cartes, unie, blanche, imprimable avec imprimante laser ou jet d'encre

Exemples d'utilisation :

- événements, réunions et salons

Adapté pour :

- médecins, pharmaciens, laboratoires et soins
- hôtellerie, tourisme et personnel navigant
- service et restauration
- consulting et conseil client
- personnel, bureau et affaires



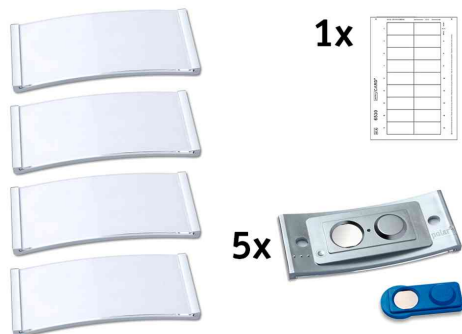
Visuel de référence : kit porte-nom "polar classic 30"



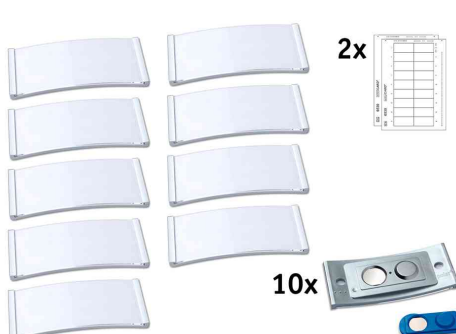
Visuel de référence : kit porte-nom "polar classic 30"



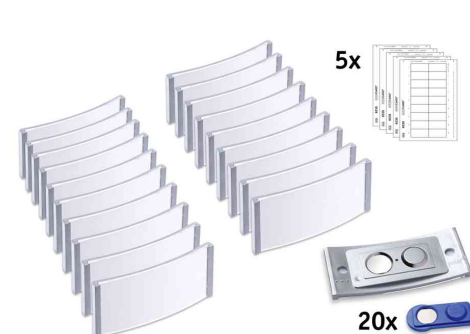
Aperçu des tailles



Contenu set de 5



Contenu set de 10



Contenu set de 20



Produit	Modèle	Format	Conditionné	Numéro de fabricant	Code
Kit porte-nom, couleur métal	avec aimant	(L)70 x (H)30 mm	5	POL30MA66-5DR	72030665
		(L)70 x (H)30 mm	10	POL30MA66-10DR	72306610
	avec aimant	(L)70 x (H)30 mm	20	POL30MA66-20DR	72306620