

Spur Gears Made from POM, White, with One-Sided Hub, Straight Tooth System, Milled Teeth

Tooth quality 10d DIN 58405.

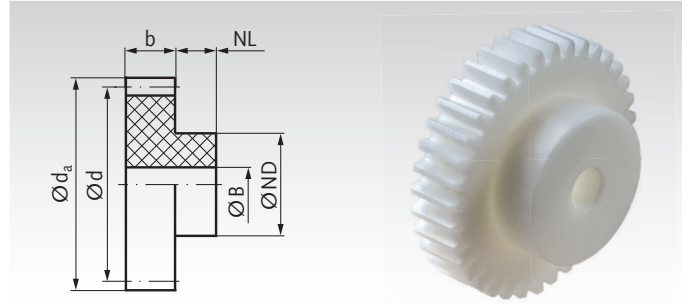
Pressure angle 20°.

Untoleranced dimensions in accordance with DIN ISO 2768 middle.

Temperature limit: continuous 100°C, only short time 140°C.

Water absorption (satiated) 0.5% Cws.

Other material reference values page 1057.

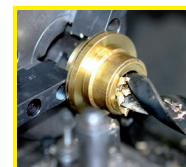


Ordering Details: e.g.: Product No. 291 010 00, Spur Gear, POM, Module 0.5, 10 Teeth

Module 0.5 Tooth Width $b = 4$ mm

Product No.	Number of teeth	b mm	d_a mm	d mm	NL mm	ND mm	B^{S10} mm	perm. MT* Ncm	Weight g
291 010 00	10	4	6	5	4	3,5	2	0,7	0,12
291 012 00	12	4	7	6	4	4	2	1,0	0,18
291 013 00	13	4	7,5	6,5	4	5	2	1,2	0,25
291 014 00	14	4	8	7	4	5	2	1,3	0,28
291 015 00	15	4	8,5	7,5	4	6	3	1,5	0,28
291 016 00	16	4	9	8	4	6	3	1,6	0,34
291 017 00	17	4	9,5	8,5	4	6	3	1,7	0,36
291 018 00	18	4	10	9	4	6	3	1,9	0,42
291 019 00	19	4	10,5	9,5	4	8	3	2,2	0,57
291 020 00	20	4	11	10	4	8	3	2,5	0,63
291 021 00	21	4	11,5	10,5	4	8	3	2,8	0,66
291 022 00	22	4	12	11	4	8	3	3,2	0,71
291 023 00	23	4	12,5	11,5	4	8	3	3,5	0,80
291 024 00	24	4	13	12	4	8	3	3,9	0,80
291 025 00	25	4	13,5	12,5	4	10	3	4,3	0,90
291 026 00	26	4	14	13	4	10	3	4,7	1,10
291 027 00	27	4	14,5	13,5	4	10	3	5,1	1,10
291 028 00	28	4	15	14	4	10	3	5,6	1,20
291 030 00	30	4	16	15	4	10	3	6,5	1,40
291 032 00	32	4	17	16	4	12	4	7,6	1,60
291 035 00	35	4	18,5	17,5	4	12	4	9,3	1,70
291 036 00	36	4	19	18	4	12	4	10,0	1,80
291 038 00	38	4	20	19	4	12	4	11,3	2,10
291 040 00	40	4	21	20	4	12	4	12,7	2,20
291 042 00	42	4	22	21	4	12	4	14,2	2,40
291 045 00	45	4	23,5	22,5	4	12	4	16,7	2,70
291 048 00	48	4	25	24	4	12	4	19,3	3,00
291 050 00	50	4	26	25	4	15	4	21,0	3,00
291 052 00	52	4	27	26	4	15	4	23,0	3,80
291 054 00	54	4	28	27	4	15	4	25,0	4,00
291 055 00	55	4	28,5	27,5	4	15	4	26,5	4,20
291 056 00	56	4	29	28	4	15	4	27,0	4,30
291 060 00	60	4	31	30	5	15	4	29,0	5,00
291 064 00	64	4	33	32	5	18	5	31,0	6,00
291 065 00	65	4	33,5	32,5	5	18	5	32,0	6,30
291 070 00	70	4	36	35	5	18	5	34,0	6,80
291 072 00	72	4	37	36	5	18	5	35,5	7,10
291 075 00	75	4	38,5	37,5	5	18	5	37,0	7,70
291 080 00	80	4	41	40	5	18	5	39,5	8,40
291 085 00	85	4	43,5	42,5	5	25	5	41,9	11,50
291 090 00	90	4	46	45	5	25	5	44,0	12,20
291 096 00	96	4	49	48	5	25	5	47,0	13,00
291 100 00	100	4	51	50	5	25	5	49,0	14,30
291 114 00	114	4	58	57	5	25	5	55,0	17,60
291 120 00	120	4	61	60	5	25	5	58,0	18,60

* Basis of calculations see page 235.



Reworking within
24h-service possible.
Custom made parts
on request.