

**Kurzschlussstecker**

- isoliert in Gehäuse eingespritzt
- mit axialer Messbuchse Ø 2 mm

**Best.-Nr.**

**KURZ 5741 /5.08-2 IG MB Ni /SW**

- Kontaktteile **vernickelt**
- Isolierteile PA 6.6 (Polyamid)
- **Farben** siehe Tabelle

**Best.-Nr.**

**KURZ 5741 /5.08-2 IG MB Au /SW**

- wie oben, jedoch
- Kontaktteile **vergoldet**
- **Farben** siehe Tabelle

**Connecting plug**

- moulded insulation
- with rear socket Ø 2 mm

**Order No.**

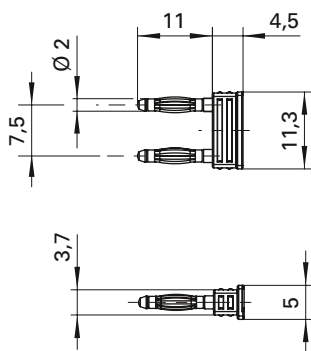
**KURZ 5741 /5.08-2 IG MB Ni /SW**

- contact parts **nickel-plated**
- insulation PA 6.6 (Polyamid)
- **colours** see table

**Order No.**

**KURZ 5741 /5.08-2 IG MB Au /SW**

- as above
- contact parts **gold-plated**
- **colours** see table



**Kurzschlussstecker**

- isoliert in Gehäuse eingespritzt
- niedrige Bauform

**Best.-Nr.**

**KURZ 7450 /7.5-2 IG Ni /SW**

- Kontaktteile **vernickelt**
- Isolierteile PA 6.6 (Polyamid)
- **Farben** siehe Tabelle

**Best.-Nr.**

**KURZ 7450 /7.5-2 IG Au /SW**

- wie oben, jedoch
- Kontaktteile **vergoldet**
- **Farben** siehe Tabelle

**Connecting plug**

- moulded insulation
- low design

**Order No.**

**KURZ 7450 /7.5-2 IG Ni /SW**

- contact parts **nickel-plated**
- insulation PA 6.6 (Polyamid)
- **colours** see table

**Order No.**

**KURZ 7450 /7.5-2 IG Au /SW**

- as above
- contact parts **gold-plated**
- **colours** see table

| Allgemeine Angaben                 |                                                                  |                                                              |
|------------------------------------|------------------------------------------------------------------|--------------------------------------------------------------|
| Best.-Nr. <sup>1)</sup>            | <b>KURZ 5741 /5.08-2 IG MB Ni /SW</b><br>Kontaktteile vernickelt | <b>KURZ 7450 /7.5-2 IG Ni /SW</b><br>Kontaktteile vernickelt |
|                                    | <b>KURZ 5741 /5.08-2 IG MB Au /SW</b><br>Kontaktteile vergoldet  | <b>KURZ 7450 /7.5-2 IG Au /SW</b><br>Kontaktteile vergoldet  |
| Farben                             | schwarz                                                          |                                                              |
| Technische Daten                   |                                                                  |                                                              |
| Anschluss                          | Messbuchse                                                       | -                                                            |
| Durchgangswiderstand <sup>4)</sup> | 5 mΩ / 3 mΩ                                                      |                                                              |
| Bemessungsspannung <sup>2)</sup>   | 33 V <sub>AC</sub> / 70 V <sub>DC</sub>                          |                                                              |
| Bemessungsstrom <sup>2)</sup>      | 12 A                                                             |                                                              |
| Temperatur-Einsatzbereich          | von -40 °C bis +90 °C                                            |                                                              |

| General information                 |                                                                      |                                                                  |
|-------------------------------------|----------------------------------------------------------------------|------------------------------------------------------------------|
| Order No. <sup>1)</sup>             | <b>KURZ 5741 /5.08-2 IG MB Ni /SW</b><br>contact parts nickel-plated | <b>KURZ 7450 /7.5-2 IG Ni /SW</b><br>contact parts nickel-plated |
|                                     | <b>KURZ 5741 /5.08-2 IG MB Au /SW</b><br>contact parts gold-plated   | <b>KURZ 7450 /7.5-2 IG Au /SW</b><br>contact parts gold-plated   |
| colours                             | black                                                                |                                                                  |
| Technical data                      |                                                                      |                                                                  |
| terminal                            | rear socket                                                          | -                                                                |
| transition resistance <sup>4)</sup> | 5 mΩ / 3 mΩ                                                          |                                                                  |
| rated voltage <sup>2)</sup>         | 33 V <sub>AC</sub> / 70 V <sub>DC</sub>                              |                                                                  |
| rated current <sup>2)</sup>         | 12 A                                                                 |                                                                  |
| operating temperature               | from -40 °C to +90 °C                                                |                                                                  |

<sup>1)</sup> andere Kontaktflächen und Farben auf Anfrage

<sup>2)</sup> bei normalen Umgebungstemperaturen

<sup>4)</sup> abhängig von der Kontaktfläche

<sup>1)</sup> other contact platings and colours on request

<sup>2)</sup> at normal ambient temperatures

<sup>4)</sup> depending on contact plating