

Drehriegel kleine Ausführung

Artikelbeschreibung/Produktabbildungen



Beschreibung

Werkstoff:

Gehäuse und Betätigung Zinkdruckguss.

Ausführung:

Gehäuse und Betätigung verchromt,
bei Knebelausführung schwarz pulverbeschichtet.

Hinweis:

Kleiner Drehriegel mit federgelagerter Zunge. Rechts oder links einsetzbar mit einem Schließweg von 90°. Der Drehriegel kann vormontiert eingebaut werden. Die Befestigungsmutter ist einseitig als Erdungsmutter mit Krallen ausgeführt.

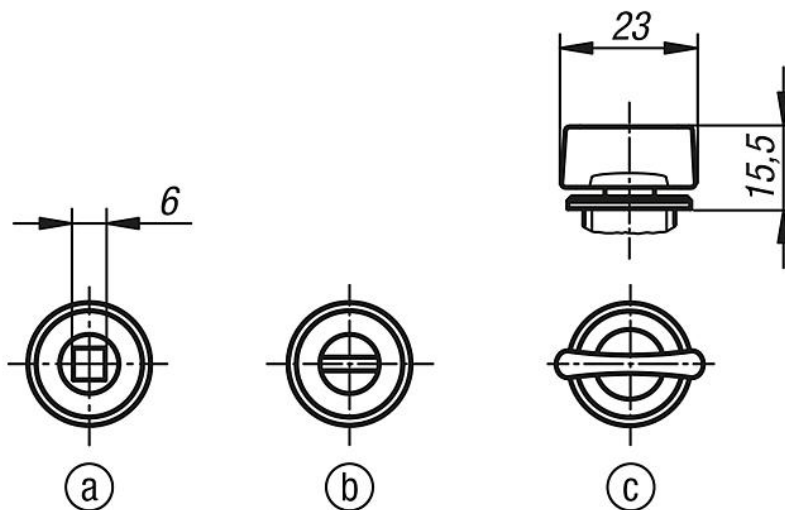
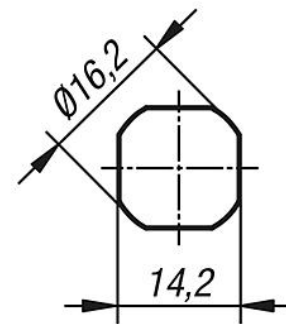
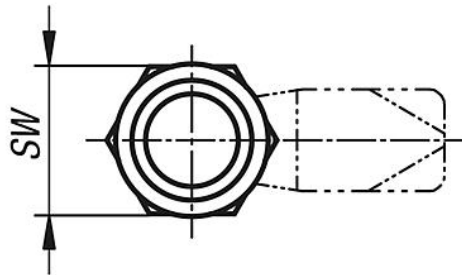
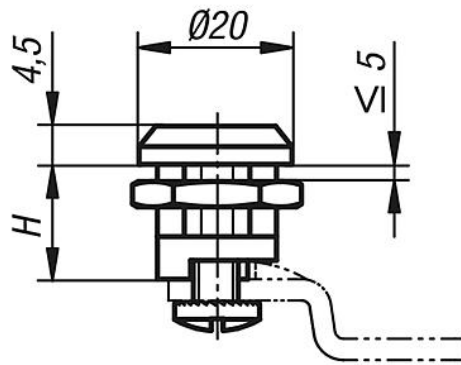
Zeichnungshinweis:

Betätigung:

- a) Vierkant 6 mm
- b) Schlitz
- c) Knebel

Drehriegel kleine Ausführung

Zeichnungen



Artikelübersicht

Bestellnummer	Betätigung	H	SW
K0518.16131	Vierkant 6 mm	13,5	20
K0518.20131	Schlitz	13,5	20
K0518.30132	Knebel	13,5	20

