

## Arretierbolzen Edelstahl mit Edelstahl-Pilzgriff und Rastnut

### Artikelbeschreibung/Produktabbildungen



### Beschreibung

#### Produktbeschreibung:

Arretierbolzen werden eingesetzt, wenn eine Veränderung der Arretierstellung durch Querkräfte verhindert werden soll.

Beispiele hierfür sind Längen- und Höhenarretierung sowie Positionsarretierung im Maschinen-, Geräte-, Möbel- und Sonderfahrzeugbau.

Erst nach handbetätigter Ausrückung des Bolzens kann in eine andere Arretierstellung gefahren werden. Soll die Ausrückung über längere Zeit erfolgen und ein Zurückspringen des Arretierstiftes vermieden werden, so ist die Form C bzw. Form D zu verwenden.

Die verwendeten Werkstoffe ermöglichen einen vielfältigen Einsatz bis hin zu Anwendungen mit höchsten Anforderungen an die Korrosionsbeständigkeit.

#### Werkstoff:

Edelstahlausführung A2:

Gewindehülse und Pilzgriff 1.4305.

Arretierstift gehärtet 1.4034.

Arretierstift nicht gehärtet 1.4305.

Druckfeder 1.4310.

Edelstahlausführung A4:

Gewindehülse, Pilzgriff und Arretierstift 1.4404.

Druckfeder 1.4401 oder 1.4571.

#### Ausführung:

Edelstahlausführung A2:

Gewindehülse blank.

Pilzgriff blank.

Arretierstift gehärtet oder nicht gehärtet, geschliffen und blank.

Edelstahlausführung A4:

Gewindehülse blank.

Pilzgriff blank oder gestrahlt.

Arretierstift geschliffen, chemisch vernickelt oder blank.

#### Auf Anfrage:

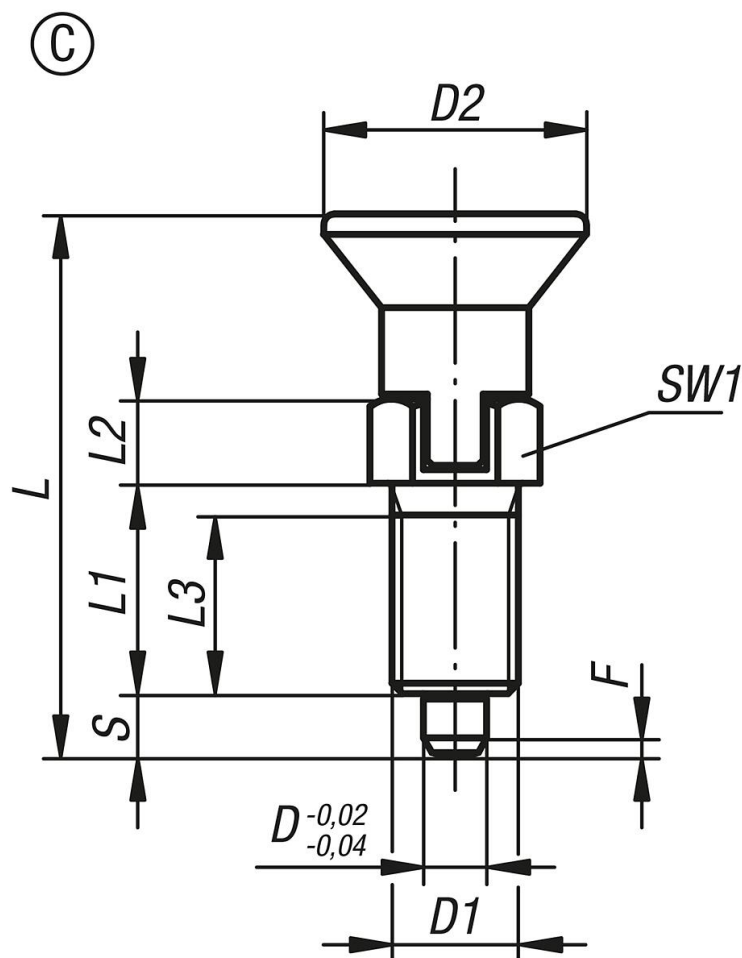
Sonderausführungen.

#### Zubehör:

Distanzringe K0665

# Arretierbolzen Edelstahl mit Edelstahl-Pilzgriff und Rastnut

## Zeichnungen



## Artikelübersicht

Bestellnummer	Form	Material Grundkörper	Stahlschlüssel	Pilzgriff	Arretierstift	D	D1	D2	L	L1	L2	L3	Hub S	SW1	F x 30°	Federkraft Anfang F1 ca. N	Federkraft Ende F2 ca. N
K0632.003903	C	Edelstahl	1.4034	-	gehärtet	3	M6x0,75	14	31,5	12	5	10	3,5	8	0,8	4,5	10
K0632.003004	C	Edelstahl	1.4034	-	gehärtet	4	M8x1	18	38,5	15	6	13	4	10	1	6	12
K0632.003105	C	Edelstahl	1.4034	-	gehärtet	5	M10x1	21	43,5	17	7	15	5	13	1,3	5	12
K0632.003206	C	Edelstahl	1.4034	-	gehärtet	6	M12x1,5	25	51,7	20	8	17	6	14	1,8	6	14
K0632.003308	C	Edelstahl	1.4034	-	gehärtet	8	M16x1,5	33	68	26	10	23	8	19	2,3	15	35
K0632.003410	C	Edelstahl	1.4034	-	gehärtet	10	M20x1,5	33	74	28	12	25	10	22	2,8	15	34
K0632.003412	C	Edelstahl	1.4034	-	gehärtet	12	M20x1,5	33	78	28	14	25	12	22	2,8	15	39
K0632.003516	C	Edelstahl	1.4034	-	gehärtet	16	M24x2	40	96	32	18	28	16	27	3,2	20	46
K0632.113903	C	Edelstahl	1.4305	-	ungehärtet	3	M6x0,75	14	31,5	12	5	10	3,5	8	0,8	4,5	10
K0632.113004	C	Edelstahl	1.4305	-	ungehärtet	4	M8x1	18	38,5	15	6	13	4	10	1	6	12
K0632.113105	C	Edelstahl	1.4305	-	ungehärtet	5	M10x1	21	43,5	17	7	15	5	13	1,3	5	12
K0632.113206	C	Edelstahl	1.4305	-	ungehärtet	6	M12x1,5	25	51,7	20	8	17	6	14	1,8	6	14
K0632.113308	C	Edelstahl	1.4305	-	ungehärtet	8	M16x1,5	33	68	26	10	23	8	19	2,3	15	35
K0632.113410	C	Edelstahl	1.4305	-	ungehärtet	10	M20x1,5	33	74	28	12	25	10	22	2,8	15	34
K0632.113412	C	Edelstahl	1.4305	-	ungehärtet	12	M20x1,5	33	78	28	14	25	12	22	2,8	15	39
K0632.113516	C	Edelstahl	1.4305	-	ungehärtet	16	M24x2	40	96	32	18	28	16	27	3,2	20	46
K0632.063903	C	Edelstahl	1.4404	blank	vernickelt	3	M6x0,75	14	31,5	12	5	10	3,5	8	0,8	3	6,5
K0632.063004	C	Edelstahl	1.4404	blank	vernickelt	4	M8x1	18	38,5	15	6	13	4	10	1	7	15,5
K0632.063105	C	Edelstahl	1.4404	blank	vernickelt	5	M10x1	21	43,5	17	7	15	5	13	1,3	4	12,5
K0632.063206	C	Edelstahl	1.4404	blank	vernickelt	6	M12x1,5	25	51,7	20	8	17	6	14	1,8	7	14,5
K0632.063308	C	Edelstahl	1.4404	blank	vernickelt	8	M16x1,5	33	68	26	10	23	8	19	2,3	15	35
K0632.063410	C	Edelstahl	1.4404	blank	vernickelt	10	M20x1,5	33	74	28	12	25	10	22	2,8	15	30
K0632.063412	C	Edelstahl	1.4404	blank	vernickelt	12	M20x1,5	33	78	28	14	25	12	22	2,8	15	39

# Arretierbolzen Edelstahl mit Edelstahl-Pilzgriff und Rastnut

## Artikelübersicht

Bestellnummer	Form	Material Grundkörper	Stahlschlüssel	Pilzgriff	Arretierstift	D	D1	D2	L	L1	L2	L3	Hub S	SW1	F x 30°	Federkraft Anfang F1 ca. N	Federkraft Ende F2 ca. N
K0632.063516	C	Edelstahl	1.4404	blank	vernickelt	16	M24x2	40	96	32	18	28	16	27	3,2	20	40
K0632.173903	C	Edelstahl	1.4404	blank	blank	3	M6x0,75	14	31,5	12	5	10	3,5	8	0,8	3	6,5
K0632.173004	C	Edelstahl	1.4404	blank	blank	4	M8x1	18	38,5	15	6	13	4	10	1	7	15,5
K0632.173105	C	Edelstahl	1.4404	blank	blank	5	M10x1	21	43,5	17	7	15	5	13	1,3	4	12,5
K0632.173206	C	Edelstahl	1.4404	blank	blank	6	M12x1,5	25	51,7	20	8	17	6	14	1,8	7	14,5
K0632.173308	C	Edelstahl	1.4404	blank	blank	8	M16x1,5	33	68	26	10	23	8	19	2,3	15	35
K0632.173410	C	Edelstahl	1.4404	blank	blank	10	M20x1,5	33	74	28	12	25	10	22	2,8	15	30
K0632.173412	C	Edelstahl	1.4404	blank	blank	12	M20x1,5	33	78	28	14	25	12	22	2,8	15	39
K0632.173516	C	Edelstahl	1.4404	blank	blank	16	M24x2	40	96	32	18	28	16	27	3,2	20	40
K0632.0639031	C	Edelstahl	1.4404	gestrahlt	vernickelt	3	M6x0,75	14	31,5	12	5	10	3,5	8	0,8	3	6,5
K0632.0630041	C	Edelstahl	1.4404	gestrahlt	vernickelt	4	M8x1	18	38,5	15	6	13	4	10	1	7	15,5
K0632.0631051	C	Edelstahl	1.4404	gestrahlt	vernickelt	5	M10x1	21	43,5	17	7	15	5	13	1,3	4	12,5
K0632.0632061	C	Edelstahl	1.4404	gestrahlt	vernickelt	6	M12x1,5	25	51,7	20	8	17	6	14	1,8	7	14,5
K0632.0633081	C	Edelstahl	1.4404	gestrahlt	vernickelt	8	M16x1,5	33	68	26	10	23	8	19	2,3	15	35
K0632.0634101	C	Edelstahl	1.4404	gestrahlt	vernickelt	10	M20x1,5	33	74	28	12	25	10	22	2,8	15	30
K0632.0634121	C	Edelstahl	1.4404	gestrahlt	vernickelt	12	M20x1,5	33	78	28	14	25	12	22	2,8	15	39
K0632.0635161	C	Edelstahl	1.4404	gestrahlt	vernickelt	16	M24x2	40	96	32	18	28	16	27	3,2	20	40
K0632.1739031	C	Edelstahl	1.4404	gestrahlt	blank	3	M6x0,75	14	31,5	12	5	10	3,5	8	0,8	3	6,5
K0632.1730041	C	Edelstahl	1.4404	gestrahlt	blank	4	M8x1	18	38,5	15	6	13	4	10	1	7	15,5
K0632.1731051	C	Edelstahl	1.4404	gestrahlt	blank	5	M10x1	21	43,5	17	7	15	5	13	1,3	4	12,5
K0632.1732061	C	Edelstahl	1.4404	gestrahlt	blank	6	M12x1,5	25	51,7	20	8	17	6	14	1,8	7	14,5
K0632.1733081	C	Edelstahl	1.4404	gestrahlt	blank	8	M16x1,5	33	68	26	10	23	8	19	2,3	15	35
K0632.1734101	C	Edelstahl	1.4404	gestrahlt	blank	10	M20x1,5	33	74	28	12	25	10	22	2,8	15	30
K0632.1734121	C	Edelstahl	1.4404	gestrahlt	blank	12	M20x1,5	33	78	28	14	25	12	22	2,8	15	39
K0632.1735161	C	Edelstahl	1.4404	gestrahlt	blank	16	M24x2	40	96	32	18	28	16	27	3,2	20	40