

Wave

Industrielle LED-Lupenleuchte mit 3D-Funktion

LUXO



Wave ist eine Lupenleuchte für industrielle Anwendungen. Sie bietet eine schattenfreie Ausleuchtung mit Licht von beiden Seiten oder aber die dreidimensionale Vergrößerung durch einseitiges Licht von der linken oder rechten Seite. Diese 3D Technik wird besonders bei Arbeiten an Platinen oder anderen schwierigen Objekten geschätzt. Durch die rechteckige Linse ist Wave auch für Lesezwecke geeignet. Farben: Weiß oder hellgrau.

Maximale Flexibilität und Präzision

Die Flexibilität der Verbindung zwischen Leuchtenkopf und Arm macht eine exakte Positionierung einfach. Der federbalancierte Arm bietet eine maximale vertikale und horizontale Bewegung und bleibt immer in der richtigen Position. Standardlieferung mit 3,5 oder 5 Dioptrien Glas-Linse.

Ein Stoffbezug schützt das Objektiv vor Staub und verhindert, dass die Leuchte durch versehentliches Einschalten zum Brennglas wird.

LED: Leuchtmittel der Zukunft

Wave ist mit zwei LED-Modulen ausgestattet, die individuell eingeschaltet werden können.

Die Module sind mit einer 3-Stufen-Dimmung ausgestattet und schalten sich automatisch nach 4 oder 9 Stunden ab, um Energie zu sparen.

Leuchtdioden haben eine unglaublich lange Lebensdauer. Die Dioden der Wave haben eine Lebenserwartung von 50.000 Stunden. Das bedeutet 25 Jahre oder mehr beim Einsatz in einer normalen Büroumgebung. Voraussichtlich müssen Sie niemals die Lichtquelle tauschen!

UV-Licht-Version

UV-Lupen sind in erster Linie für die Prüfung von Schutzlacken entwickelt worden. Die 400nm UVA-Lichtquelle ist auch ideal für die detaillierte Prüfung von Schweißnähten, Lötverbindungen und anderen Bereichen in denen eine hohe Konzentration gefordert wird. Das violette Licht der UV-Beleuchtung sorgt dafür, dass man unbeschichtete Bereiche leichter erkennen kann.

Wave



TECHNISCHE BESCHREIBUNG

LEUCHTMITTEL

Wird mit zwei integrierten LED-Modulen geliefert. Farbtemperatur (CCT) beträgt 4000K. Farbwiedergabeindex (CRI) Ra 80. Die LED-Module sind von 0-50-100% dimmbar.

GEHÄUSEMATERIAL & -FARBE

Stahlarm und Aluminium-Leuchtenkopf. Farben: weiß oder hellgrau.

MONTAGE

Standard mit Tischklemme (AH Klemme). Andere Tischklemmen, integrierte Tischbefestigungen und Rollstativ sind auf Anfrage erhältlich.

OPTIK

Standardlieferung mit 3,5 oder 5 Dioptrien Kronglas-Linse. Linsendurchmesser beträgt 175x108mm. Zur weiteren Vergrößerung kann eine sekundäre Linse mit 4D, 6D oder 10D an der Lupenleuchte befestigt werden.

STROMVERSORGUNG

Lieferung mit 2m Leitung und Stecker.

LEUCHTENARM: TECHNOLOGIE & BEWEGUNG

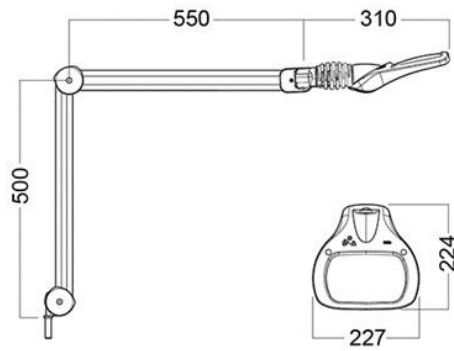
Paralleler Dreifachschwenkarm. Die Armlänge beträgt 105 cm.

TIMER

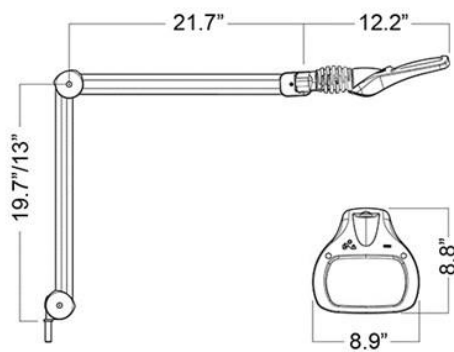
Mit integrierter Abschaltfunktion. Das Licht wird automatisch nach 4 oder 9 Stunden abgeschaltet.

Wave

MASSZEICHNUNG



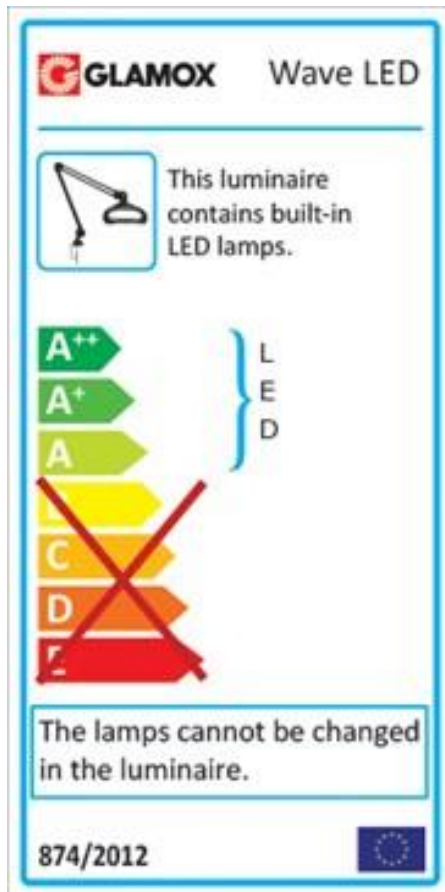
Wave LED



Wave LED (USA)

Wave

ENERGY LABEL



Wave

GALERIE



Wave LED



Wave LED



Wave LED



Wave LED