

UNILUX

Lampe de luminothérapie Dayvia WELLBI

- moderne, sobre et grande, elle s'adapte à toutes les applications
- placée sur une table ou un bureau ou accrochée au mur, elle procure bien-être et vitalité
- la lampe porte le marquage CE pour les dispositifs médicaux de classe I, conformément aux directives 93/42/CEE et 2007/47/CEE relatives aux dispositifs médicaux européens
- classée comme "sans risque" selon la norme européenne EN 62471 (norme liée aux risques photobiologiques)

3 réglages de la lumière :

- blanc avec bleu : thérapeutique
- bleu-cyan : thérapeutique - effet mélanopique optimal
- blanc chaud : non thérapeutique

- avec minuterie
- puissance : 25 watts
- longueur du câble : 2,0 m
- dimensions : (L)300 x (H)460 mm
- fiche EURO

Exemples d'utilisation :

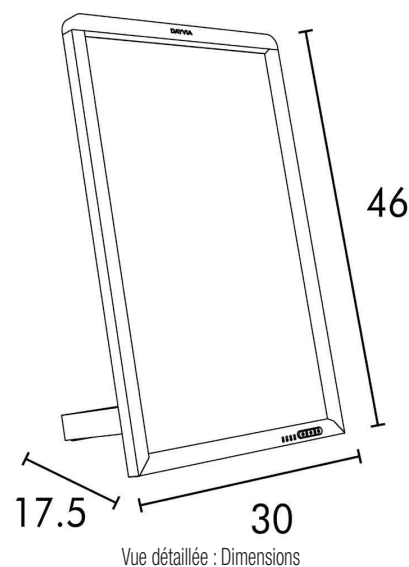
- utilisable comme lampe de thérapie
- utilisable comme lampe de table grâce à sa tête réglable



Lampe de luminothérapie Dayvia WELLBI



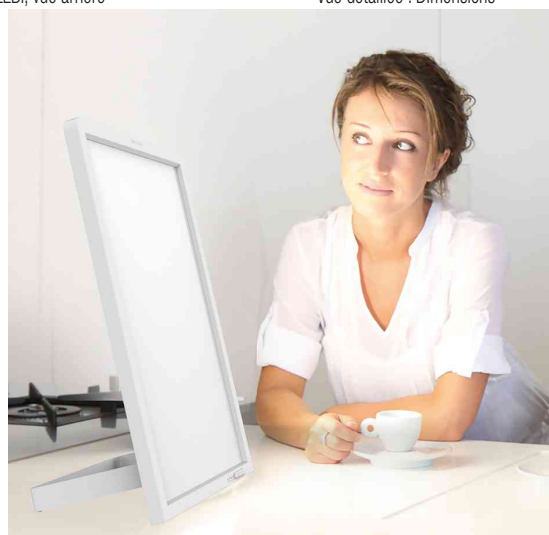
Lampe de luminothérapie Dayvia WELLBI, vue arrière



Vue détaillée : Dimensions



Visuel de référence : présente le produit en utilisation



Visuel de référence : présente le produit en utilisation

Produit	Modèle	Couleur	Puissance	Température de couleur	Tension éclairage	Classe énergétique	Numéro de fabricant	Code
Lampe LED de luminothérapie Dayvia WELLBI		blanc	25 watts				400179590	64000475