



LINDHAUS[®]
QUALITY CLEANING EQUIPMENT

PROFESSIONAL LINE



LW44 FLEXY HYBRID
LW52 FLEXY HYBRID



LW44 - LW52 Flexy Hybrid

Professionelle Akku-Scheuersaugmaschinen: Dynamische Nassreinigung und hervorragende Trocknung

STÄRKEN

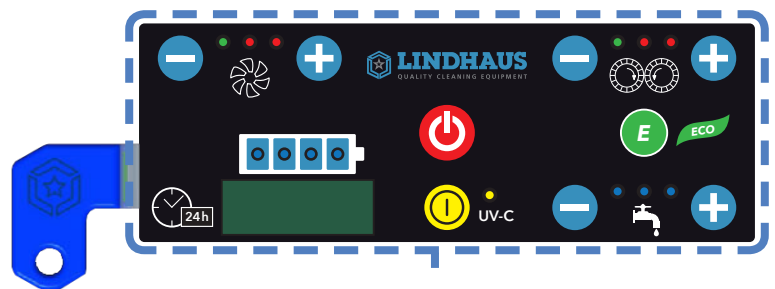
- Design, Technologie und Konstruktion 100% Made in Italy
- Kann mit Akku oder Inverter verwendet werden
- Hocheffiziente brushless Rotafil Saugmotoren
- 2 selbstgekühlte Rotafil Getriebemotoren
- Handlich und leicht, müssen nur geführt werden, sie fahren von alleine!
- Patentiertes Flexy-Gelenk frei oder in jeder Position arretierbar
- Abnehmbarer Lösungstank auf der Steuergabel montiert
- Rückgewinnungstank mit im Sockel integriertem Hepa-Filter
- 36V-20Ah Lithium-Ionen-Akku für 90 Minuten Autonomie
- Der Fuss ist der niedrigste auf dem Markt (219 mm)
- Überdurchschnittliche Stundenleistung (von 1600 bis 2000 m²/h)
- Nassreinigung und Trocknung frontal und wandbündig
- Lenkdüse für perfekte Trocknung auch in den Kurven
- Sofortiger Bürsten- und Sauglippen Austausch ohne Werkzeug
- Kann für den Transport im Fahrzeug zusammengeklappt werden
- Leichtes Gewicht und niedriger Lärmpegel



Hightech-Innovation

ALLES UNTER KONTROLLE

Dank des Displays am Handgriff kann man **alle Funktionen der Maschine** einfach per Fingerbewegung steuern, nach den eigenen Bedürfnissen einstellen und den Ladezustand des Akkus überprüfen.



LEISTUNGSSTARKER LINDHAUS-AKKU MIT 720 Wh

Die Maschine ist mit einem leistungsstarken 36V-20Ah Lithium-Ionen-Akku ausgestattet, der eine Autonomie von **90 Minuten** ermöglicht; das leistungsstarke **Lindhaus** Ladegerät ermöglicht eine vollständige Aufladung in nur **200 Minuten**.
HYBRID MIT LINDHAUS-INVERTER (optional): Für alle Maschinen der **L-ion-Linie** haben wir einen miniaturisierten, aber sehr leistungsstarken selbstbelüfteten **Inverter** entwickelt. Er ist mit einem 12,5 m langen Kabel ausgestattet und macht die Maschine ohne Unterbrechungen nutzbar.

HOCHEFFIZIENTE MOTOREN

Der hocheffiziente einstufige **Rotafil By-Pass Brushless-Saugmotor** mit 36 VDC-300W, hergestellt von der Tochtergesellschaft Rotafil aus Padua, hat 3 Geschwindigkeiten, um eine Leistung von 200, 250 und 300 Watt zu erreichen. Trotz des **sehr geringen Verbrauchs** ist seine **Leistung** schon bei minimaler Drehzahl **erstaunlich**. Die beiden selbstbelüfteten Getriebemotoren werden ebenfalls von der Tochtergesellschaft Rotafil gebaut und bieten dank der sorgfältigen Analyse jedes Details, vom Magnetblech über die Zahnräder bis hin zum hohen Untersetzungsverhältnis, ein hohes Drehmoment bei niedrigem Verbrauch und extrem niedrigen Betriebstemperaturen.

WARTUNG OHNE WERKZEUG

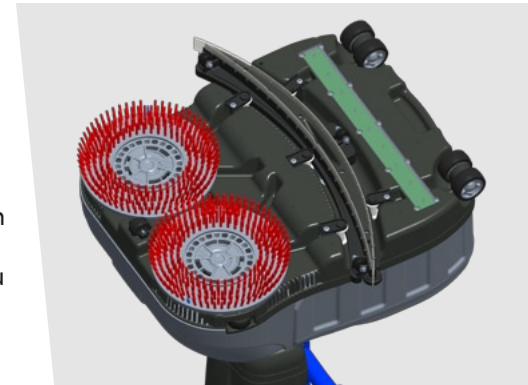
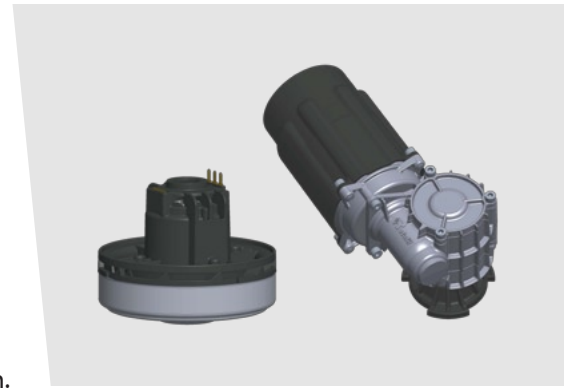
Die Bodenwischerdüse wird auch beim Wenden perfekt zum Saugen gesteuert und **lässt sich werkzeuglos entfernen**. Die Sauglippen sind für den Einsatz auf allen vier Seiten drehbar und tragen zur maximalen Reduzierung der Wartungskosten bei. Die Maschine ist mit zwei gegenläufig rotierenden Bürsten ausgestattet, die sowohl seitlich als auch frontal hinausragen für eine Nassreinigung bis zur Wand. Die Bürsten lassen sich dank des **schnellen Bajonettverschlusses** einfach austauschen. Das Entleeren und Waschen des Rückgewinnungstank und das Ersetzen des waschbaren **Hepa H11-Filter**s sind dank der einfachen Öffnung des Tanks sehr einfach.

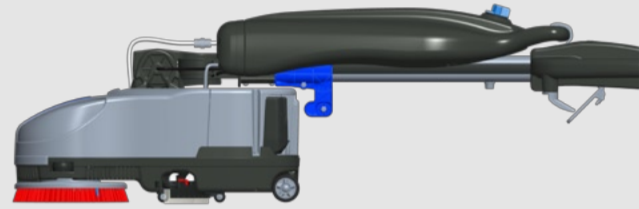
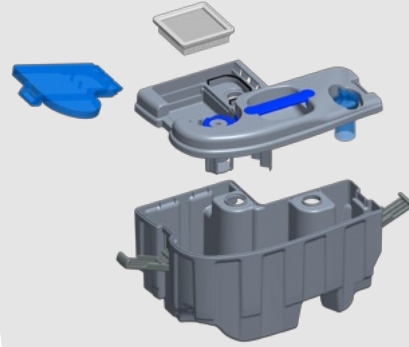
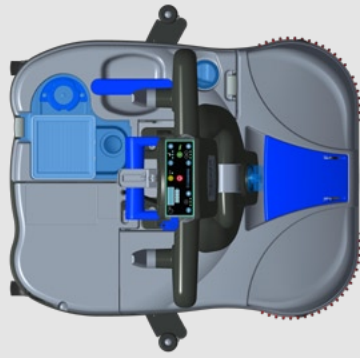
UV-C-LAMPEN ZUR DESINFIZIERUNG VON FRISCH GEREINIGTEN BÖDEN

Die Elektronikplatine mit **9 UV-C-LED-Lampen** (optional) lässt sich einfach installieren, indem die transparente PC-Platte unter der Maschine entfernt und an den entsprechenden Anschluss angeschlossen wird, der bereits an allen Maschinen vorhanden ist. Die **UV-C-Lampen**, die kein Ozon produzieren, senden ultraviolettes Licht mit einer Wellenlänge von 270-280 nm aus und haben die Funktion, **Viren, Bakterien und Pilze** zu inaktivieren und deren Vermehrung zu verhindern.

ABNEHMBARE TANKS

- Der Lösungstank wird direkt auf der Steuergabel eingehakt und ist mit einem Dosierverschluss ausgestattet.
- Der auf dem Sockel montierte Rückgewinnungstank ist mit einem Schwimmer und einem Motorschutzfilter **Hepa H11** ausgestattet. Der waschbare Hepa-Filter ist mit dem **bakteriziden-viruziden Produkt I-Protex** behandelt, um Bakterien, Pilze und Viren zu beseitigen.
- Das patentierte **Flexy-Gelenk** ermöglicht es, die **Steuergabel um 360°** zu drehen und mit einem einzigen Hebel in der gewünschten Position zu arretieren, wodurch sie an die Bedürfnisse und Statur jedes Bedieners angepasst werden kann. Es ermöglicht auch einen einfachen Zugang unter Tischen und niedrigen Möbeln und das Zusammenklappen der Maschine für den Transport in einem Fahrzeug.





TECHNISCHE DATEN

	LW44 Flexy	LW52 Flexy
Arbeitsbreite - Saugung (mm)	540	540
Arbeitsbreite - Bürste (mm)	440	520
Stundenleistung (1 m/Sek. x Arbeitsbr. Bürste - m ² /h)	1600	2000
Kapazität des Lösungsbehälters (lt.)	6	6
Kapazität des Rückgewinnungsbehälters (lt.)	6	6
Geschwindigkeit der Bürsten (RPM)	200-250-300	150-200-250
Fußhöhe (mm)	219	219
Gewicht am Griff (kg)	0 - 3	0 - 3
Versorgungsspannung (V)	36	36
Totale Leistung (W)	600	600
Rotafil Brushless By-pass Saugmotor (W)	200-250-300	200-250-300
Luftleistung (lt./Sek.)	35	35
Inverter mit Netzkabel Länge 12,5 m	Optional	Optional
Rotafil Getriebemotoren-Bürste	2x150	2x150
Bürstendruck (leer) (kg)	25	26
Ladegerät (V/Hz)	220-240/50-60	220-240/50-60
Akku (V/Ah)	36/20	36/20
Autonomie (ecomode) (Min.)	90	90
Akku-Ladezeit (Min.)	200	200
LED-Leiste mit 9 UV-C-Lampen	Optional	Optional
Elektronische Überlastungskontrolle	Standard	Standard
Wasserdurchfluss mit variablem Durchfluss	3 Stufen	3 Stufen
Schutzklasse	IPX 4	IPX 4
Geräuschpegel (dbA)	68	68
Gesamtgewicht mit Akku (kg)	26	28
Dimensionen (mm)	444x550x1250	524x570x1250



HEADQUARTERS • LINDHAUS SRL
Via Belgio, 22 Z.I. 35127 • Padova, ITALY
tel. +39 049 8700307 • fax +39 049 8700605
vacuum@lindhaus.it • www.lindhaus.it

LINDHAUS USA
Minneapolis • Minnesota USA
tel. 800 498 7526 • Fax 952 707 1134
info@lindhaus.com • www.lindhaususa.com

HÄNDLERSTEMPEL