

Kombi-Wandsteckdose - Anschlußfertig verdrahtet

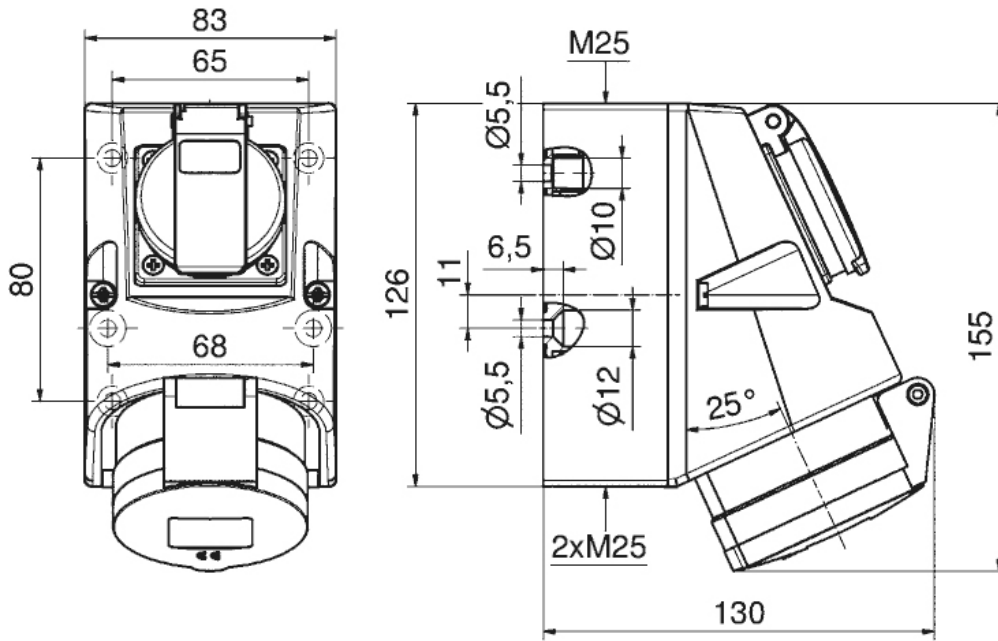


| Artikelbeschreibung | |
|--------------------------|-----------------------------------|
| BALS-Art.-Nr | 1010-QC |
| EAN | 4024941948838 |
| Produktgruppe | Kombi-Wandsteckdose Quick-Connect |
| Stromstärke | 16A |
| Polzahl | 5p |
| Polzahl | 3P+N+PE |
| Lage des Schutzkontaktes | 6h |
| Spannung | 200/346 bis 240/415V |
| Frequenz | 50 und 60Hz |

| Artikelbeschreibung | |
|-----------------------------|---|
| Schutzart | IP44 |
| Kennfarbe | rot |
| Gerätefarbe | Klappdeckel rot RAL 3000, Gehäuseunterteil grau RAL 7035, Gehäuseoberteil grau RAL 7035, Kragen grau RAL 7035 |
| Anschlusstechnik | schraublose Federklemmtechnik als Käfigzugfederklemme mit Kontex-Kontakt |
| Maximaler Leiterquerschnitt | 4,0 qmm |
| Kabeleinführung | 1xM25 oben, 2xM25 unten |
| Geräte-Höhe | 155mm |
| Geräte-Breite | 83mm |
| Geräte-Tiefe | 130mm |
| Gehäusegrösse | 126x83 mm (HxB) |
| Gehäusematerial | Polyamid |
| Kontakte | Der Kontaktträger ist aus Polyamid, Die Kontakte sind Messing blank |

| Zusätzliche technische Informationen | |
|---|---|
| | Die Leitungseinführung ist einmal oben offen und zweimal unten verschlossen, Mit integrierter Schutzkontakt- Steckdose 16A 250V AC deutsches System |
| | Im Gehäuseboden befinden sich 4 Befestigungsbohrungen zum Ausbrechen |
| | Mit Klemmen 3x6 mm ² und anschlussfertig verdrahtet |

| Logistikdaten | |
|----------------|------------------|
| Einzelgewicht | 0,458 kg / Stück |
| Verpackungsart | Tüte |
| Inhaltsmenge | 1 ST |
| EAN | 4024941948838 |
| Länge | 410 mm |
| Breite | 285 mm |
| Gewicht | 0,458 kg |
| Verpackungsart | Karton |
| Inhaltsmenge | 10 ST |
| EAN | 4024941959261 |
| Länge | 330 mm |
| Breite | 216 mm |
| Höhe | 260 mm |
| Gewicht | 4,806 kg |
| Volumen | 17.062,5 ccm |



1 MB 122