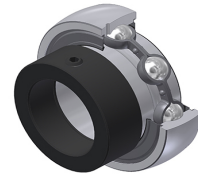


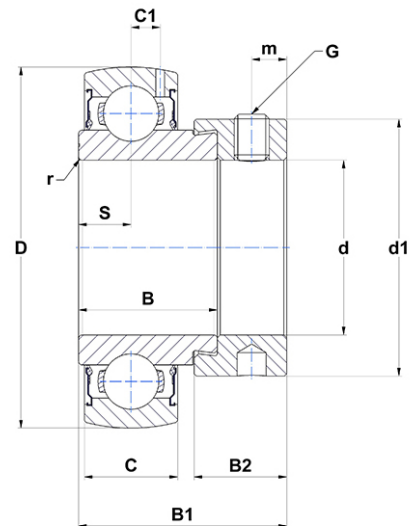
Technisches Datenblatt PDF ES206G2



Lagereinsätze

Sphärischer Außendurchmesser, Befestigung durch Exzentrerspannring, Einfache Lippendichtung, für Anwendungen bei niedrigen Temperaturen

Technische Eigenschaften	
B	23,80 mm
B1	35,70 mm
B2	15,90 mm
C	16 mm
C1	5 mm
d	30 mm
d1	44,10 mm
D	62 mm
G	M8x1
m	6 mm
r	0.6
S	9 mm
SW	4 mm



m.ncatalog.fo.featuresotherperformance	
C	19,50 kN
C0	11,20 kN
T min.	-20 °C
T max.	100 °C

Andere Merkmale	
Gewicht	0,33 kg
Empfohlenes Anzugsmoment für Befestigungsschraube	11,50 Nm