

Siedle-Vario
Montageanleitung

Siedle-Vario
Mounting instructions

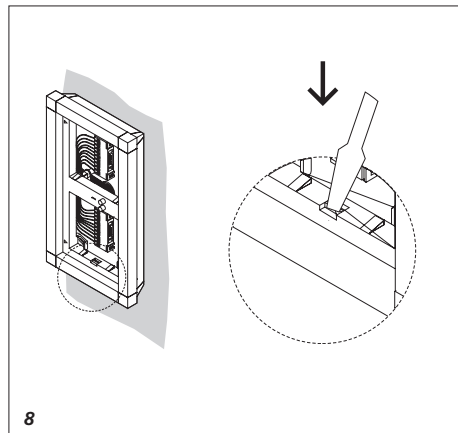
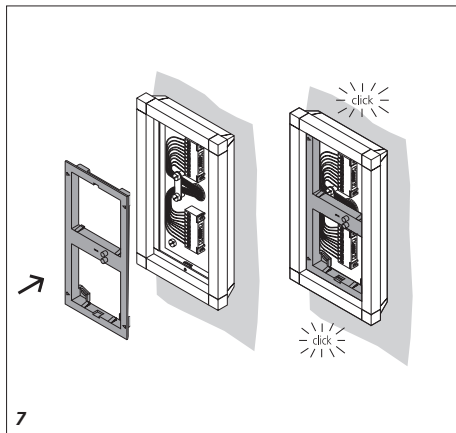
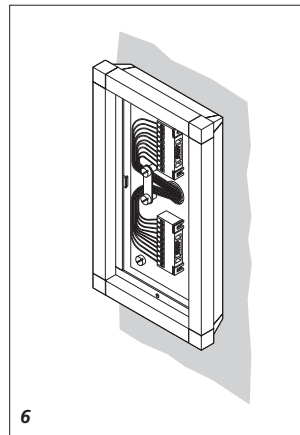
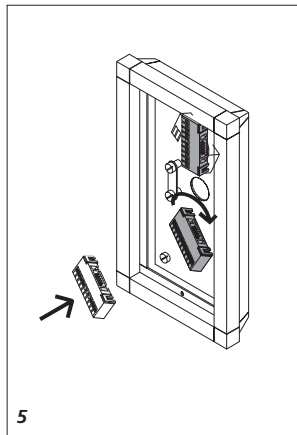
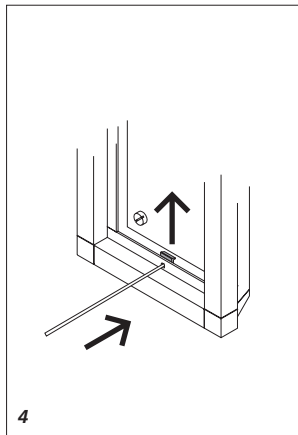
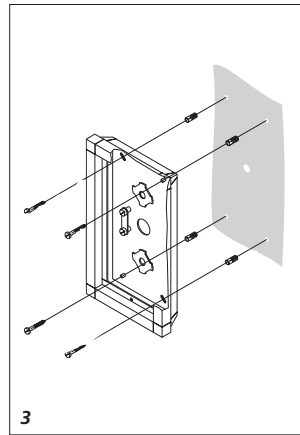
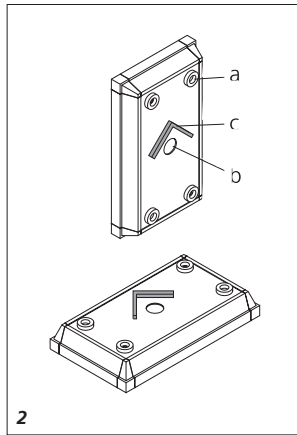
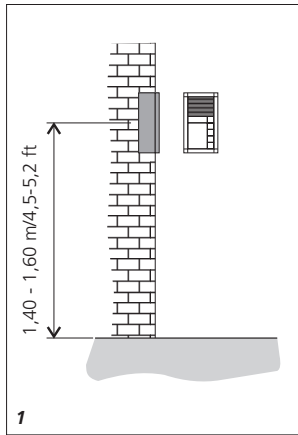
Siedle-Vario
Instruction de montage

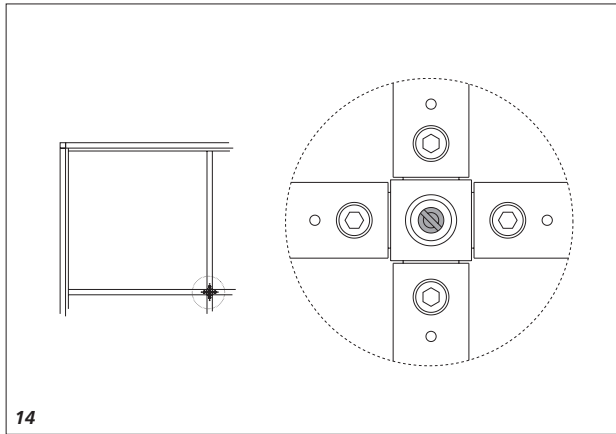
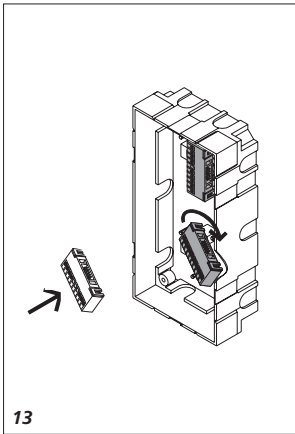
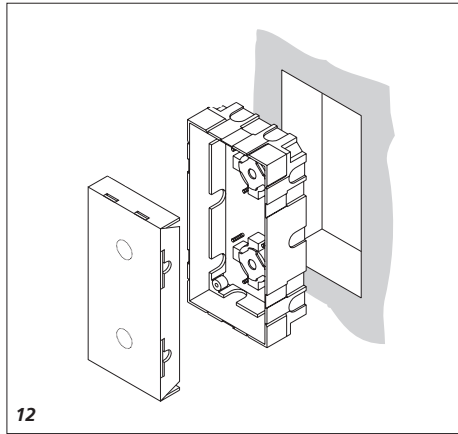
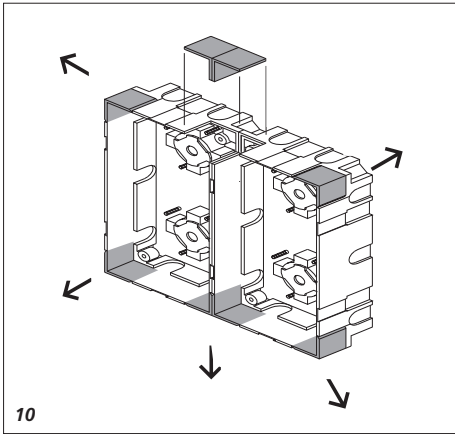
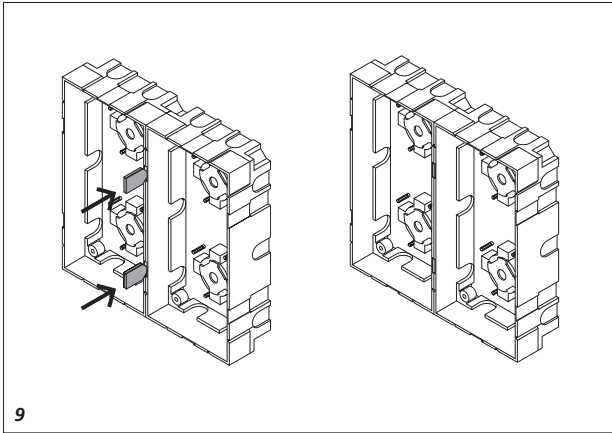
Siedle-Vario
Istruzioni per il montaggio

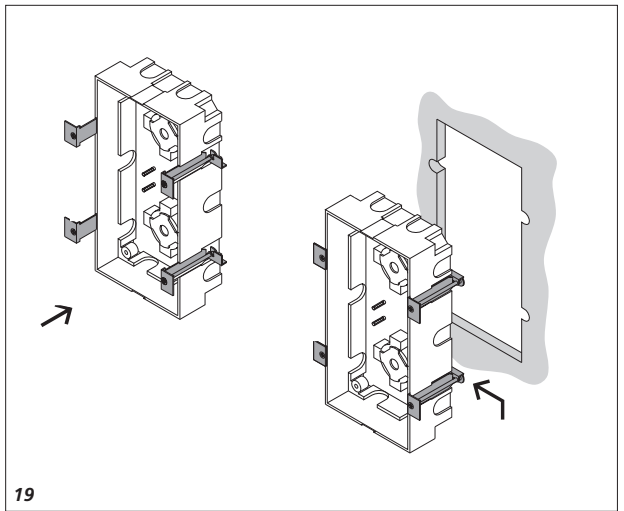
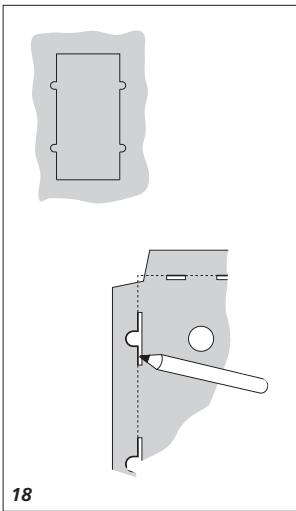
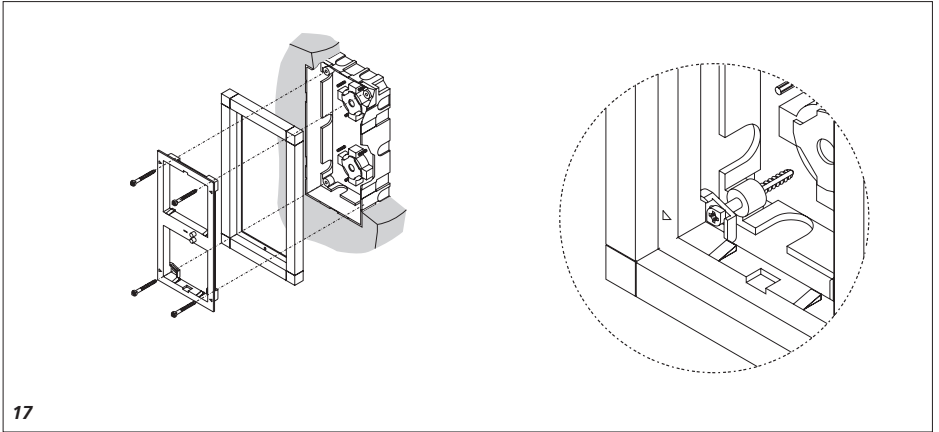
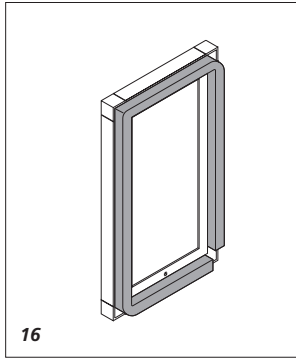
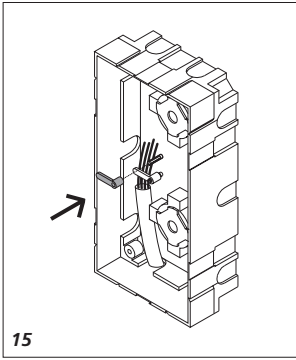
Siedle-Vario
Montagehandleiding

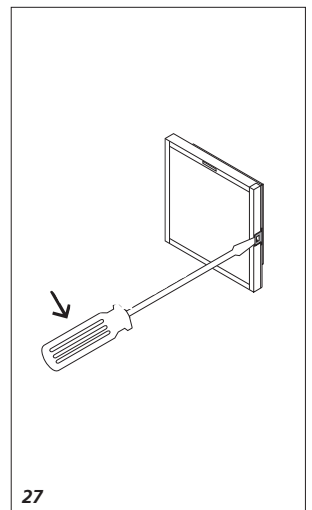
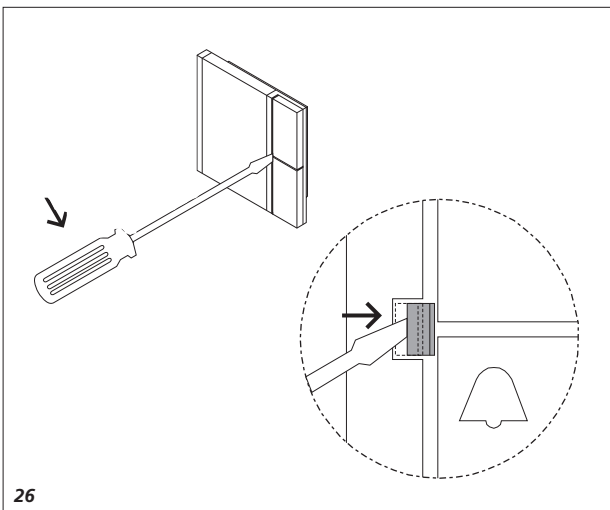
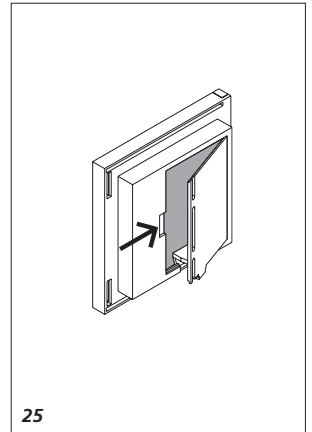
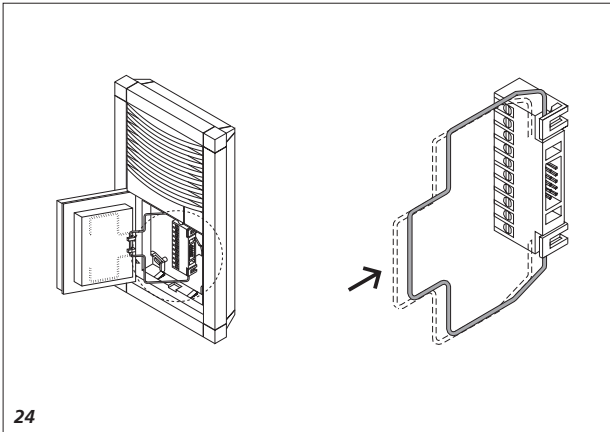
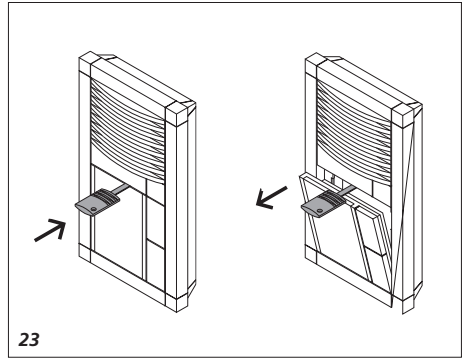
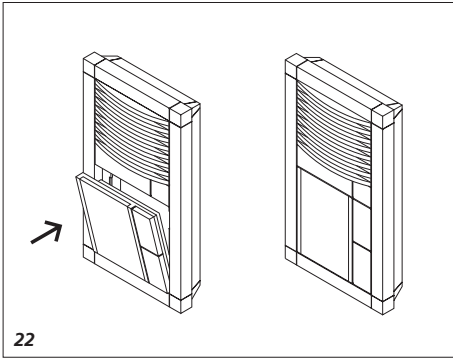
Siedle-Vario
Montagevejledning

Siedle-Vario
Monteringsanvisning









Montage

Montageanleitung

1 Die ideale Montagehöhe für Türsprechanlagen liegt zwischen 1,40 m und 1,60 m über dem fertigen Fußboden.

Montage Aufputz, senkrecht oder waagrecht

2 Bei sehr großer Putzunebenheit die vier beiliegenden Distanzscheiben auf die Rückwand des AP-Gehäuses GA 611-... auf die bereits montierten Scheiben (a) zusätzlich über die Schraubenlöcher kleben.

An der gewünschten Stelle die Kabeleinführung (b) öffnen und den beiliegenden Wasserabweiser (c) wie ein Dach auf die Rückwand kleben. Nicht benötigte Kabeleinführungen müssen verschlossen bleiben.

3 Anschlusskabel wandnah abmanteln max. 3 cm, durch die Rückwand in das GA 611-... einführen und Gehäuse an der Wand befestigen.

Auf die Orientierung „oben“ achten.

4 Um einer Materialermüdung der Rastnasen vorzubeugen, ist darauf zu achten, dass diese nicht nach hinten gedrückt und eingerastet sind.

Wenn erforderlich, mit einem kleinen Schraubendreher auslösen.

5 Kombiklemme aus der Verpackung der Module entnehmen, ca. 45° nach links gedreht auf der Aufnahmeplatte zentrieren und mit einer Viertel Umdrehung im Uhrzeigersinn einrasten, so dass die Klemmenbezeichnung senkrecht übereinander lesbar ist.

6 Anschlussleitungen mit Kabelniederhalter auf den Gehäuseboden drücken, bei mehrreihigen Anlagen Anschlussdrähte durch die Drahthaltebügel fixieren und die Anlage nach entsprechendem Schaltplan an der Kombiklemmleiste anschließen.

7 Der Montagerahmen ist so einzusetzen, dass sich die Dichtungsfolie am oberen und rechten Rand des Montagerahmens befindet. Mehrreihige Gehäuse sind, bei horizontaler Lage, immer von unten nach oben mit den Montagerahmen zu bestücken, so dass die Dichtfolie des unteren Montagerahmens dach-

ziegelartig unter dem oberen liegt.

Bei vertikalem Einbau ist auch darauf zu achten, dass die seitliche Folie unter dem benachbarten Montagerahmen liegt. Montagerahmen im AP-Gehäuse mit leichtem Druck einrasten.

Nicht benötigte Rastnasen können mit einem Schraubendreher aus dem AP-Gehäuse herausgedrückt und bei Bedarf umgesetzt werden.

8 Der Montagerahmen kann durch Zurückdrücken der Rastnasen aus dem GA 611-... entnommen werden.

Achtung! Die Rastnasen können beim Zurückdrücken eingerastet sein. Um einer Materialermüdung der Rastnasen vorzubeugen, ist darauf zu achten, dass diese nicht eingerastet sind. (siehe Bild 4)

Montage Unterputz

9 UP-Gehäuse GU 611-... nebeneinander legen und mit den beiliegenden Verbindungsteilen verbinden. Diese Verbindungsteile sind im GU 611-..., zusammen mit Kabelniederhalter als Kunststoff-Spritzteil auf einen Stift aufgesteckt. Die Verbindungsteile lassen sich durch Drehen abbrechen.

10 Für Kombirahmen, die größer als 300 x 300 mm/12 inch x 12 inch sind, müssen die Ecken der GU 611-... ausgebrochen werden. Bei sehr großen Anreihungen werden Kombirahmen in Sonderanfertigung erforderlich.

11 (Ohne Abbildung) Kabeldurchführung zwischen den Gehäusen ausbrechen.

12 Das GU 611-... waagrecht oder senkrecht einputzen und den beiliegenden Karton als Putzschutz und zur Versteiferung bis zur Endmontage in das GU 611-... einlegen. Der Putzausgleich kann bis max. 15 mm betragen.

13 Kombiklemme aus der Verpackung der Module entnehmen, ca. 45° nach links gedreht auf der Aufnahmeplatte zentrieren und mit einer Viertel Umdrehung im Uhrzeigersinn einrasten, so dass die Klemmenbezeichnung senkrecht überei-

ander lesbar ist.

14 Werden Kombirahmen mit 600 X 500 mm und größer eingesetzt, so entsteht in der Unterkonstruktion des umlaufenden Rahmens ein Kreuz. In diesem Kreuz ist eine Stellschraube eingelassen, mit der Sie diese Unterkonstruktion vom UP-Gehäuse weg abstützen können. Drehen Sie die Stellschraube soweit nach innen, bis die Unterkonstruktion parallel zur Front verläuft.

Dadurch wird gewährleistet, dass die Front der eingesetzten Module plan ist.

15 Anschlussleitungen abmanteln, auf den Gehäuseboden drücken, mit den Kabelniederhaltern fixieren und die Anlage nach entsprechendem Schaltplan an der Kombiklemmleiste anschließen.

16 Montagerahmen zusammen mit dem Kombirahmen so einsetzen, dass das Dichtungsprofil des Kombirahmens unten offen ist. Der Montagerahmen ist so einzusetzen, dass sich die Dichtungsfolie am oberen Rand des Montagerahmens befindet. Mehrreihige Gehäuse sind, bei horizontaler Lage, immer von unten nach oben mit den Montagerahmen zu bestücken, so dass die Dichtfolie des unteren Montagerahmens dachziegelartig unter dem oberen liegt. Bei vertikalem Einbau ist auch darauf zu achten, dass die seitliche Folie unter dem benachbarten Montagerahmen liegt.

17 Den Kombirahmen zusammen mit dem Montagerahmen ganz an die Wand drücken und mit der beiliegenden Schnellverschlusschraube im UP-Gehäuse mit einer Viertel Umdrehung rechtsdrehend (bis an den Anschlag) verschrauben.

Hohlwand-Montage

18 Den Ausschnitt für das UP-Gehäuse GU 611-... anzeichnen. Dazu wird der beiliegende Karton flach auf die Wand gelegt, die Schlitze und Bohrungen werden angezeichnet. Das Rechteck anzeichnen, die Löcher für die Schrauben der Hohlwandbefestigung boh-

ren und den Ausschnitt bearbeiten.

19 Zubehör Hohlwand ZHB 612-... am GU 611-... montieren und die Klemmplättchen hinter das UP-Gehäuse drehen.

20 (Ohne Abbildung) GU 611-... mit montiertem ZHB 612-... in den Ausschnitt einsetzen und festschrauben.

Einsetzen der Module

21 (Ohne Abbildung) Stecker des Flachbandkabels in die Kombiklemme stecken.

22 Modul in den Modulplatz des MR 611-... gegenüber dem beweglichen Verschlussriegel mit leichtem Druck unterklemmen und mit etwas mehr Druck auf der anderen Seite einrasten.

Modulentnahme

23 Module aus dem Montage-rahmen entnehmen: Der Entriegelungsmechanismus wird durch Einstecken des Varioschlüssels mit leichtem Druck ausgelöst. Die Öffnung für den Varioschlüssel befindet sich immer zwischen zwei Modulen bzw. zwischen Modul und Blende. Der Varioschlüssel liegt dem Montage-rahmen bei. Das Entriegeln gibt ein oder zwei Module gleichzeitig frei.

Der Zugang zum Entriegelungsmechanismus kann zusätzlich mit dem Zubehör Diebstahlsicherung ZDS 601-... mit Diebstahlsicherungs-Controller DSC 602-... verriegelt werden (siehe Produktinformation ZDS 601-...).

Service/Fehlersuche

24 Drahtbügel auf der Rückseite des Moduls lösen und von vorne in die Halterung an der Kombiklemmleiste einrasten.

Die Module können so in Funktion getestet und durchgemessen werden. Nach dem Serviceeinsatz den Haltebügel wieder auf der Rückseite des Moduls einhängen.

Modulbeleuchtung

Die neuen Module TM 612-.../BTM 650-01/-02/-03/-04 und IM 612-... haben bereits eine energiesparende LED-Beleuchtung integriert.

25 Austausch der Beleuchtung (18 V/3 W Best.-Nr. 015762, nur für TM 611-.../IM 611-...).

Dazu wird auf der Rückseite des Moduls der Drahtbügel weggeschwenkt, die Abdeckung geöffnet und die Sofittenlampe gewechselt. Haltebügel nach Schließen der Abdeckung wieder auf der Rückseite des Moduls einhängen.

Beschriftung der Tastenmodule bzw. Infomodule

26 Tastenmodul TM 612-.../BTM 650-... mit Schraubendreher öffnen und Schrifttasche entnehmen. Zum Einsetzen die Schrifttasche einseitig unterklemmen und mit leichtem Druck schließen.

27 Informationsmodul IM 612-... ausbauen, den Schnappriegel seitlich am Rand entriegeln und Schrifttasche entnehmen. Zum Einsetzen die Schrifttasche einseitig unterklemmen und mit leichtem Druck schließen. Die Schrifteinlagen aus speziellem wasserabweisendem Papier können nachbestellt werden. Nutzen Sie den Siedle Beschriftungsservice! Bitte Unterlagen im Werk anfordern, Tel. +49 7723 63-354.

Pflegehinweise

Wir empfehlen zur Erhaltung eines einwandfreien Aussehens der Siedle-Türsprechstellen regelmäßige Reinigung mit milder Seife. Anschließend mit einem weichen Tuch trocken reiben.

Mounting

Mounting instructions

1 The ideal mounting height for door loudspeaker units lies between 1,40 m/4,6 ft and 1,60 m/5,25 ft above the height of the finished floor.

Surface mounting, vertical or horizontal

2 If the plaster is highly uneven, additionally glue the four provided distance washers on the back panel of the surface mount housing GA 611-... over the screw holes on the already mounted washers (a). Open the cable entry (b) at the required position and glue the provided water deflector (c) like a roof on the back panel.

Cable entries which are not required must remain closed.

3 Strip the connecting cable of its sheathing to max. 3 cm/1,2 inch, insert through the back panel into the GA 611-... and fasten the housing on the wall. Pay attention to the indication „top“.

4 In order to prevent material fatigue of the catch lugs, ensure that they are not pushed backwards but correctly locked in position. If necessary, release these using a small screwdriver.

5 Remove the combination terminal strip from the module packaging, centre on the retaining plate turned by around 45° to the left, and lock into position with a quarter turn in the clockwise direction so that the terminal designations are legible vertically one above the other.

6 Press the connecting cables with the cable holding-down devices onto the floor of the housing. In the case of multiple-row units, fix the connecting wires using the wire holding brackets. Connect the unit using the relevant circuit diagram at the combination terminal strip.

7 Insert the mounting frame in such a way that the sealing film is located at the upper and right-hand edge of the mounting frame. When positioned horizontally, multiple-row

housings must always be fitted from bottom to top, so ensuring that the sealing film of the lower mounting frame overlaps that of the lower frame in fish-scale formation. When mounting vertically, ensure that the lateral film is positioned under the adjacent mounting frame. Clip the mounting frames in the surface mount housing using a light pressure.

Catch lugs which are not required can be pressed out of the surface mount housing with a screwdriver and moved if required.

8 The mounting frame can be removed from the GA 611-... by pressing back the catches.

Note! Turning back can cause the catches to become locked in position. (see Fig. 4)

Flush mounting

9 Position flush mounting housings GU 611-... next to each other and connect using the provided connectors. These connectors are mounted on a pin in the GU 611-... together with the cable holding-down device as injection moulded parts. The connectors can be broken off by a twisting action.

10 For combination frames bigger than 300 x 300 mm, the corners of the GU 611-... must be broken out. For in-row mounting involving a large number of units, specially produced combination frames are required.

11 (Not illustrated) Break out the cable gland between the housing units.

12 Plaster in the horizontal or vertical GU 611-... and insert the provided cardboard into the GU 611-... . This serves as a plaster protection and for reinforcement and remains in the housing until final assembly. Up to a maximum of 15 mm/0,6 inch plaster height difference can be compensated.

13 Remove the combination terminal strip from the module packaging, centre on the retaining plate turned appr. 45° to the left and lock into position with a quarter

turn in the clockwise direction so that the terminal designations are legible vertically one above the other.

14 If combination frames of 600 X 500 mm/23,6 inch x 19,7 inch and bigger are used, a cross is created in the substructure of the peripheral frame. There is an adjusting screw let into this cross, which allows the substructure to be supported away from the flush mount housing. Turn the adjusting screw inwards until the substructure is positioned parallel to the front. This guarantees that the front of the inserted module is correctly aligned.

15 Strip the connecting cables of their sheathing, press onto the floor of the housing, fix using the cable holding-down devices and connect the unit in accordance with the relevant circuit diagram at the combination terminal strip.

16 Insert the mounting frame together with the combination frame in such a way that the sealing profile of the combination frame is open towards the bottom. The mounting frame must be inserted in such a way that the sealing film is located at the upper and right-hand edge of the mounting frame. When positioned horizontally, multiple-row housings must always be fitted from bottom to top, so ensuring that the sealing film of the lower mounting frame overlaps that of the lower frame in fish-scale formation. When mounting vertically, ensure that the lateral film is positioned under the adjacent mounting frame. Clip the mounting frames in the surface mount housing using a light pressure.

17 Press the combination frame together with the mounting frame completely against the wall and screw in the flush mount housing using the provided quick-locking screws, turning a quarter turn to the right (until the stop).

Hollow wall mounting

18 Trace the cut-out for the flush-mount housing GU 611-... . To do

this, lay the provided cardboard template flat on the wall and draw on the slit and drill hole markings. Draw the rectangle, drill the holes for the screws of the hollow wall mounting fixture, and make the cut-out.

19 Mount hollow wall mounting accessory ZHB 612-... at the GU 611-... and turn the clamping plate behind the flush mount housing.

20 (Not illustrated) Insert the GU 611-... with mounted ZHB 612-... into the cutout and screw.

Inserting the modules

21 (Not illustrated) Insert the plug of the flat ribbon cable into the combination terminal strip.

22 Applying a light pressure, underpin the module in the module slot of the MR 611-... opposite the movable locking bolt. Exerting a slightly higher degree of pressure, clip into place on the other side.

Removing modules

23 Removing a module from the mounting frame: The release mechanism is initiated by insertion of the Vario key with a slight pressure. The opening for the Vario key is always located between the modules or between the module and the panel. The Vario key is provided with the mounting frame. Releasing vacates one or two modules simultaneously. Access to the release mechanism can be additionally secured using the theft guard accessory ZDS 601-... with theft guard controller DSC 602-... (see product information ZDS 601-...).

Servicing / troubleshooting

24 Release the wire bracket on the back of the module and clip from the front into the retainer at the combination terminal strip. This allows the modules to be performance tested and measured through. After the completion of

servicing, reposition the retaining bracket on the back of the module.

Module illumination

The new modules TM 612-.../BTM 650-... and IM 612-... already feature integrated energy-saving LED lighting.

25 Exchanging the tubular lamp (18 V/3 W order no. 015762, only for TM 611-.../IM 611-...): To do this the wire bracket on the back of the module must be swivelled away, the cover opened and the tubular lamp exchanged if necessary. Reposition the retaining bracket on the back of the module after closing the cover.

Inscription of the button module/info module

26 Open the call button module TM 612-.../BTM 650-... using a screwdriver and remove the inscription pocket. To insert, underpin the inscription pocket on one side and close using a slight pressure.

27 At information module IM 612-... , release the clip bar at the side edge and remove the inscription pocket. To insert, underpin the inscription pocket on one side and close using a slight pressure.

Further supplies of the inscription inserts made of special water-repellent paper can be ordered on request. Make use of the Siedle lettering service! Please apply for more information from the responsible Siedle agent.

Care instructions

In order to retain the flawless appearance of Siedle door loud-speaker stations, clean regularly using a mild soap. Then rub dry using a soft cloth.

Instructions de montage

1 La hauteur de montage idéale des installations de portiers électriques se situe entre 1,40 et 1,60 m du sol.

Montage vertical ou horizontal en saillie

2 En cas de grande inégalité du mur, collez les quatre rondelles d'écartement jointes sur les rondelles (a) déjà montées sur la face arrière du boîtier en saillie GA 611-... Ouvrir l'orifice passe-fils (b) à l'endroit désiré et collez la pièce hydrofuge (c) comme un toit sur la façade arrière. Les orifices passe-fils non utilisés doivent rester fermés.

3 Dénudez le câble de branchement près du mur sur une longueur de 3 cm max., introduisez-le dans le boîtier GA 611-... à travers l'orifice et fixez le boîtier au mur. Veillez à la marque „oben“ (haut).

4 Afin d'éviter une fatigue mécanique des crans d'arrêt, veillez à ce qu'ils ne soient pas poussés et enclenchés vers l'arrière. Si nécessaire, libérez-les avec un petit tournevis.

5 Retirez le bornier universel de l'emballage des modules, le centrez sur la plaquette de réception en le tournant de 45° env. vers la gauche, puis l'enclencher par un quart de tour dans le sens des aiguilles d'une montre de sorte que le marquage des bornes coïncide verticalement.

6 Pressez les fils de branchement et le serre-fil sur le fond du boîtier; en cas de plusieurs installations en ligne, fixez les fils à l'aide des étriers de retenue et branchez l'installation sur le bornier universel suivant le schéma de branchement correspondant.

7 Montez le cadre de montage de sorte que la feuille d'étanchéité se trouve sur les côtés supérieur et droit du cadre de montage. Pour les boîtiers alignés horizontalement, il faut toujours monter les cadres de montage du bas vers le haut de sorte que la feuille d'étanchéité du cadre de montage inférieur se trouve sous celle du haut, comme l'imbr-

cation des tuiles d'un toit. En cas de montage vertical, il faut veiller à ce que la feuille latérale se trouve sous le cadre de montage voisin.

Enclenchez le cadre de montage dans le boîtier en saillie par légère pression. Les crans d'arrêt non utilisés peuvent être retirés du boîtier en saillie avec un petit tournevis et placés à un autre endroit le cas échéant.

8 Le cadre de montage peut être retiré du GA 611-... en poussant les crans d'arrêt vers l'arrière.

Attention! Les crans d'arrêt peuvent être enclenchés quand vous les poussez vers l'arrière (voir fig. 4).

Montage encastré

9 Placez les boîtiers encastrables GU 611-... côte à côte et les reliez ensemble avec les éléments de liaison joints. Ces éléments de liaison et le serre-fil sont en plastique et fixés ensemble sur une broche dans le GU 611-... Les éléments de liaison s'enlèvent par simple rotation.

10 Dans le cas de cadres combinés supérieurs à 300 x 300 mm, il faut casser les coins des GU 611-... Pour les très grandes installations alignées, il faut des cadres combinés spéciaux.

11 (Sans illustration) Cassez les orifices passe-fils entre les boîtiers.

12 Encastrer dans le sens horizontal ou vertical le GU 611-... et placez le carton joint dans le GU 611-... pour protéger le mur et pour plus de rigidité jusqu'au montage final. La compensation de niveau ne devrait pas dépasser 15 mm.

13 Retirez le bornier universel de l'emballage des modules, le centrez sur la plaquette de réception en le tournant de 45° env. vers la gauche, puis l'enclencher par un quart de tour dans le sens des aiguilles d'une montre de sorte que le marquage des bornes coïncide verticalement.

14 Si l'on utilise des cadres combinés de 500 x 500 mm et plus, on obtient une croix dans la sous-construction du cadre enveloppant. Dans cette croix se trouve une vis

d'arrêt permettant d'écarter cette sous-construction du boîtier encastré. Tournez cette vis d'arrêt vers l'intérieur jusqu'à ce que la sous-construction soit parallèle à la façade. De cette manière il est certain que la façade des modules est plane.

15 Dénudez les fils de branchement, pressez les fils sur le fond du boîtier et fixez-les avec les serre-fils; branchez l'installation sur le bornier universel suivant le schéma de branchement correspondant.

16 Montez le cadre de montage avec le cadre combiné de sorte que le profilé d'étanchéité du cadre combiné soit ouvert vers le bas. Le cadre de montage doit être mis en place de sorte que la feuille d'étanchéité se trouve sur les côtés supérieur et droit du cadre de montage. Pour les boîtiers alignés horizontalement, il faut toujours monter les cadres de montage du bas vers le haut de sorte que la feuille d'étanchéité du cadre de montage inférieur se trouve sous celle du haut, comme l'imbrication des tuiles d'un toit. En cas de montage vertical, il faut veiller à ce que la feuille latérale se trouve sous le cadre de montage voisin.

Enclenchez le cadre de montage dans le boîtier en saillie par légère pression.

17 Poussez le cadre combiné avec le cadre de montage contre le mur et vissez l'ensemble dans le boîtier encastré avec la vis à serrage rapide jointe (un quart de tour jusqu'en butée).

Montage sur mur creux

18 Esquissez la découpe pour le boîtier encastré Gu 611-... Pour cela, placez le carton joint à plat contre le mur et esquissez les fentes et les trous. Dessinez le rectangle, percez les trous pour les vis de fixation sur mur creux et travaillez la découpe.

19 Montez l'accessoire mur creux ZHB 612-... sur le GU 611-... et vissez les plaquettes de serrage derrière le boîtier encastrable.

20 (Sans illustration)

Placez le GU 611-... avec le ZHB 612-... monté dans la découpe et vissez l'ensemble.

Mise en place des modules

20 (Sans illustration)

Branchez la prise du câble plat sur le bornier universel.

22 Encastrer le module dans l'emplacement pour modules du MR 611-..., du côté opposé au verrou de fermeture mobile et en exerçant une légère pression, et l'enclencher de l'autre côté en augmentant quelque peu la pression.

Comment enlever les modules

23 Pour enlever les modules, procédez de la manière suivante: le mécanisme de déverrouillage est déclenché par introduction de la clé Vario en exerçant une légère pression. L'ouverture pour la clé Vario se trouve toujours entre le module et le cache. La clé Vario est jointe au cadre de montage. Le déverrouillage libère un ou deux modules en même temps. L'accès au mécanisme de déverrouillage peut être protégé en plus avec l'accessoire protection anti-vol ZDS 601-... et le contrôleur de protection antivol DSC 602-... (voir information produit ZDS 601-...)

Service après-vente/ recherche d'erreurs

24 Desserrer l'étrier à l'arrière du module et l'enclencher par l'avant dans le support fixé sur le bornier universel. Maintenant on peut tester et mesurer les modules en état de fonctionnement. Une fois le travail terminé, remettez l'étrier à sa place à l'arrière du module.

Eclairage des modules

Un éclairage par LED économiques en énergie est déjà intégré aux nouveaux modules TM 612-.../BTM 650-01-/02-/03-/04 et IM 612-...

Montaggio

25 Remplacement de la lampe tubulaire (18 V/3 W N° de commande 015762, seulement pour TM 611-.../IM 611-...): pivotez l'étrier à l'arrière du module, ouvrez le cache et changez la lampe tubulaire le cas échéant.

Refermez le cache et remettez l'étrier à sa place à l'arrière du module.

Inscription des modules touches et des modules d'information

26 Ouvrez le module touche TM 612-.../BTM 650-... avec un tournevis et retirez la pochette étiquette. Pour remettre la pochette étiquette en place, coinciez-la d'un côté et appuyez légèrement.

27 Déverrouillez le verrou à dé clic latéral du module d'information IM 612-... et retirez la pochette étiquette.

Pour remettre la pochette étiquette en place, coinciez-la d'un côté et appuyez légèrement. Les étiquettes en papier hydrofuge peuvent être commandées à l'usine. D'autre part, le service inscriptions Siedle est également à votre disposition.

Siedle France
2, Ch. du Vieux Moulin
69160 Tassin la Demi Lune

Conseils d'entretien

Pour conserver aux portiers électriques Siedle tout leur éclat, nous recommandons de les nettoyer régulièrement avec un savon doux. Essuyez-les ensuite avec un chiffon doux.

Istruzioni di montaggio

1 L'altezza di montaggio ideale per impianti porter è tra 1,40 m e 1,60 m sopra il livello del pavimento finito.

Montaggio a parete, montaggio in verticale o in orizzontale

2 In caso d'una parete molto disuguale, bisogna incollare le quattro piastre di distanziamento sulla parte posteriore dell'alloggiamento a parete GA 611-... e precisamente sono da incollare in aggiunta sui fori delle viti delle piastre già montate (a). Aprire l'entrata del cavo (b) nel posto desiderato e incollare, a forma di tetto sulla parte posteriore, l'attrezzo idrofugo allegato (c).

Le entrate cavo che non servono devono rimanere chiuse.

3 Togliere al massimo 3 cm dell rivestimento isolante del cavo di collegamento vicino alla parete, introdurlo nella parte posteriore del GA 611-... e fissare l'alloggiamento alla parete. Fare attenzione all'indicazione d'orientamento „sopra“.

4 Per prevenire il logoramento delle bride di riposo verificare che queste non siano state voltate all'indietro e che siano ben incastrate.

Se necessario si possono smontare con un piccolo cacciavite.

5 Prelevare il listello dei morsetti di combinazione dall'imballaggio dei moduli, centrarlo rotandolo verso sinistra di circa 45° sulla piastra di ricezione e incastrarlo rotandolo con un quarto di giro in senso orario, fino a che la denominazione dei morsetti è leggibile in verticale.

6 Tenere le linee di collegamento in fondo all'alloggiamento mediante un portacavi; nel caso di impianti multiserie bisogna fissare i fili di connessione con il morsetto portafili e collegare l'impianto secondo lo schema di collegamento corrispondente, sul listello dei morsetti di combinazione.

7 Il telaio di montaggio è da montare in modo che la lamina di

guarnizione si trovi sul bordo superiore e destro del telaio di montaggio. Gli alloggiamenti multiserie, se in posizione orizzontale, sono sempre da equipaggiare con il telaio di montaggio dall'alto verso il basso, così che la lamina di guarnizione del telaio di montaggio inferiore è posto a forma di tegola sotto quello superiore. In caso di montaggio in verticale bisogna far attenzione che la lamina laterale si trovi sotto il telaio di montaggio adiacente. Far incastrare il telaio di montaggio nell'alloggiamento a parete, spingendolo leggermente. Le bride di riposo non necessarie possono essere tolte dall'alloggiamento a parete con un cacciavite e riutilizzate in caso di necessità.

8 Il telaio di montaggio può essere rimosso dal GA 611-... spingendo all'indietro le bride di riposo.

Attenzione! Bisogna tener presente che, spingendole all'indietro, le bride di riposo possono essersi incastrate. (vedi figura 4)

Montaggio a incasso

9 Alloggiamenti a incasso GU 611-... disporre uno vicino all'altro e collegare con i pezzi di connessione. Nel GU 611-... questi pezzi di connessione, assieme a un portacavi, sono attaccati in forma di pezzo in plastica pressofuso, ad un'asticina. I pezzi di connessione possono essere staccati girandoli.

10 Per i telai di combinazione con misure superiori a 300 x 300 mm, devono essere tolti gli angoli del GU 611-....

In caso di allineamenti molto grandi sono necessari telai di combinazione prodotti appositamente.

11 (senza figura)

Staccare il passaggio del cavo tra gli alloggiamenti.

12 Montare il GU 611-... in orizzontale o in verticale e inserire nel GU 611-... il cartone allegato come protezione parete, e per il rinforzo fino al montaggio definitivo. Il livellamento dell'intonaco grezzo può raggiungere al massimo 15 mm.

13 Prelevare il listello dei morsetti di combinazione dall'imballaggio dei moduli, centrarlo rotandolo verso sinistra di circa 45° sulla piastra di ricezione e incastrarlo rotandolo con un quarto di giro in senso orario, fino a che la denominazione dei morsetti è leggibile in verticale.

14 Se vengono montati dei telai di combinazione con 500 x 500 mm e più, nella costruzione di base del telaio rotante si crea una croce. In questa croce è immessa una vite regolatrice, con la quale si può sorreggere questa costruzione di base dall'alloggiamento a incasso. Avvitare la vite regolatrice fino a che la costruzione di base sia disposta parallelamente alla parte frontale. In questo modo viene garantito che la parte frontale dei moduli sia piana.

15 Togliere il rivestimento isolante alle linee di collegamento, spingerle in fondo al telaio, fissarle con i portacavi, e collegare l'impianto secondo lo schema di collegamento al listello dei morsetti di combinazione.

16 Montare il telaio di montaggio insieme al telaio di combinazione in modo tale da lasciare aperto sotto il profilo di guarnizione. Bisogna montare il telaio di montaggio in modo tale, che la lamina di guarnizione si trovi sull'orlo superiore e destro del telaio di montaggio. Alloggiamenti multiserie, se in posizione orizzontale, sono sempre da equipaggiare con il telaio di montaggio dall'alto verso il basso, così che la lamina sia posta a forma di tegola sotto quello superiore. In caso di montaggio in verticale bisogna far attenzione che la lamina laterale si trovi sotto il telaio di montaggio adiacente. Incastrare il telaio di montaggio nell'alloggiamento a parete, spingendolo leggermente.

17 Premere forte contro il muro il telaio di combinazione insieme con il telaio di montaggio e avvitarli con la vite di chiusura rapida, inclusa nell'alloggiamento a incasso, con un quarto di giro verso destra (fino all'arresto).

Montaggio a parete con intercapedine

18 Marcare la parte per l'alloggiamento a incasso GU 611-... A tale scopo il cartone allegato viene messo piano sulla parete e vengono marcate le fessure e le forature.

Disegnare il rettangolo, fare i fori per le viti del montaggio a parete con intercapedine e lavorare su questa parte marcata.

19 Montare l'accessorio parete con intercapedine ZHB 612-... sul GU 611-... e rotare le lamine di bloccaggio dietro l'alloggiamento a incasso.

20 (senza figura)
Inserire e fissare il GU 611-... insieme allo ZHB 612-... montato, nella parte marcata.

Montaggio dei moduli

21 (senza figura)
Inserire la spina del cavo piatto sul listello dei morsetti di combinazione

22 Spingere il modulo nel posto moduli del MR 611-... di fronte alla serratura in materiale sintetico rosso esercitando una leggera pressione, e, premendo leggermente più forte sull'altro lato, farlo innestare.

Smontaggio dei moduli

23 Smontare i moduli dal telaio di montaggio: il meccanismo di apertura viene fatto scattare inserendo la chiave Vario premendo leggermente. L'apertura per la chiave Vario si trova sempre tra i moduli ovvero tra modulo e schermo. La chiave Vario è allegata al telaio di montaggio. L'apertura sblocca uno o due moduli alla volta. L'accesso al meccanismo d'apertura in aggiunta può essere serrato con l'accessorio antifurto ZDS 601-... con controller antifurto DSC 602-... (vedi documentazione prodotto ZDS 601-...).

Ricerca errori d'esercizio

24 Aprire il morsetto portafili sul lato posteriore del modulo e incastrarlo dal davanti nel fissaggio sul listello dei morsetti di combinazione. In questo modo può essere

controllato e misurato il corretto funzionamento dei moduli. Dopo il collaudo d'esercizio riagganciare il morsetto portafili sul lato posteriore del modulo.

Illuminazione moduli

I nuovi moduli TM 612-.../BTM 650-01/-02/-03/-04 e IM 612-... hanno già un'illuminazione LED a risparmio energetico integrata.

25 Sostituzione della lampada tubolare (18 V/3 W N° d'ordine 015762, solo per TM 611-.../IM 611-...): riguardo a ciò sulla parte posteriore del modulo viene spostato lateralmente il morsetto portacavi, aperto il coperchio e, se necessario, sostituita la lampada tubolare. Dopo aver richiuso il coperchio riagganciare il morsetto portacavi sul lato posteriore del modulo.

Etichettatura moduli tasti o moduli informazione

26 Aprire il modulo tasti TM 612-.../BTM 650-... con un cacciavite ed estrarre il pannello delle targhette per le scritte. Per rimontarlo bisogna inserirlo d'un lato e premere leggermente sull'altro lato.

27 Aprire lateralmente la serratura a scatto sul bordo del modulo informazione IM 612-... ed estrarre il pannello delle targhette per le scritte. Per rimontarlo bisogna farlo incastrare d'un lato e premere leggermente sull'altro lato. Per quanto riguarda le targhette per le scritte di carta speciale idrofuga possono essere fatte, se necessario, ulteriori ordinazioni. Sfruttate il servizio Siedle di stampa delle targhette! Pregasi richiedere la documentazione presso la Rappresentanza Siedle responsabile.

Manutenzione

Per mantenere il bell'aspetto dei porter Siedle consigliamo una regolare pulizia con sapone leggero. In seguito asciugare con un panno morbido.

Montage

Montagehandleiding

1 De ideale montagehoogte voor deurcommunicatie-installaties ligt tussen 1,40 m en 1,60 m boven de afgewerkte vloer.

Montage opbouw, horizontale of verticale montage

2 Bij zeer ongelijk pleisterwerk moeten de vier meegeleverde afstandsplaten op de achterwand van opbouwbehuizing GA 611-... bovenop de reeds gemonteerde schijven (a) over de schroefgaten geplakt worden. Op de gewenste plaats de kabeldoorvoering (b) openen en de meegeleverde waterafdichtingen (c) als een dak op de achterwand plakken.

De niet benodigde kabeldoorvoeringen moeten gesloten blijven.

3 Aansluitkabel zo dicht mogelijk tegen de wand aan strippen, max. 3 cm, door de achterwand in de GA 611-... voeren en behuizing op de wand bevestigen. Rekening houden met markering „boven“.

4 Ter voorkoming van materiaal-moeheid van de vergrendelingsnokken moet er rekening mee gehouden worden dat deze niet naar achteren gedrukt worden. Indien noodzakelijk met een kleine schroevendraaier verzetten.

5 Combiklemmenstrip uit de verpakking van de module nemen, ca. 45° naar links gedraaid op de bevestigingsplaat centreren en met een kwart slag met de wijzers van de klok mee vastzetten, zodat de klemmen-aanduidingen verticaal boven elkaar leesbaar zijn.

6 Aansluitleidingen met kabelklem op onderkant van de behuizing drukken, bij meerdere aansluitkabels met behulp van kabelbevestigingsbeugel fixeren en de installatie volgens het betreffende schema aansluiten op de combiklemmenstrook.

7 Het montageframe dient zodanig geplaatst te worden dat het afdichtingsfolie zich aan de boven- en rechterrand bevindt. Bij meerdere gekoppelde behuizingen moeten de

montageframes, bij horizontale positie, altijd van beneden naar boven worden aangebracht, zodat het afdichtingsfolie van een lager gelegen montageframe altijd dakpangewijs onder dat van een hoger aangebracht montageframe ligt. Bij verticale inbouw dient er op gelet te worden dat het folie aan de zijkant onder het montageframe eraast zit. Montageframe met lichte druk vastklikken in opbouwbehuizing. Niet benodigde vergrendelingspalen kunnen met een schroevendraaier uit het opbouwhuis gedrukt worden en zo nodig later weer geplaatst worden.

8 Het montageframe kan uit de GA 611-... worden weggenomen als men de aanslagneuzen naar achteren toe drukt.

Let op! De aanslagneuzen kunnen tijdens het naar achteren drukken zijn vastgeklemd. (zie afbeelding 4)

Inbouwmontage

9 Inbouwbehuizingen GU 611-... naast elkaar leggen en koppelen met de meegeleverde verbindings-toebehoren. Deze verbindings-toebehoren bevinden zich in de GU 611-..., tezamen met kabelklemmen als kunststof-spuitsjetonderdelen op een stift. De verbindingstoehoren kunnen losgebroken worden door ze te draaien.

10 Voor combiframes die groter dan 300 x 300 mm zijn, moeten de hoeken van de GU 611-... worden uitgebroken. Bij zeer grote combinaties zijn speciaal vervaardigde combiframes vereist.

11 zonder afbeelding: kabeldoorvoeringen tussen de behuizingen uitbreken.

12 De GU 611-... horizontaal of verticaal plaatsen en meegeleverd karton als pleisterbescherming en voor versteviging tot de definitieve montage in de GU 611-... plaatsen. Geschikt voor een pleisterlaag tot max. 15 mm.

13 Combiklemmenstrip uit de verpakking van de module nemen, ca. 45° naar links gedraaid op de

bevestigingsplaat centreren en met een kwart slag met de wijzers van de klok mee vastzetten, zodat de klemmen-aanduidingen verticaal boven elkaar leesbaar zijn.

14 Indien combiframes met 600 x 500 mm en groter toegepast worden, ontstaat er in de onderconstructie van het buitenframe een kruis. In dit kruis bevindt zich een stelschroef met behulp waarvan u deze onderconstructie van het inbouwhuis kunt stellen. Draai de stelschroef zover naar binnen dat de onderconstructie van het front van de geplaatste module vlak ligt.

15 Aansluitleidingen strippen, op onderkant van de behuizing drukken, met behulp van kabelbevestigingsbeugel fixeren en de installatie volgens het betreffende schema aansluiten op de combiklemmenstrook.

16 Montageframe samen met combiframe zo plaatsen dat het afdichtingsprofiel van het combiframe beneden open is. Het montageframe dient zodanig geplaatst te worden dat het afdichtingsfolie zich aan de boven- en rechterrand bevindt. Bij meerdere gekoppelde behuizingen moeten de montageframes, bij horizontale positie, altijd van beneden naar boven worden aangebracht, zodat het afdichtingsfolie van een lager gelegen montageframe altijd dakpangewijs onder dat van een hoger aangebracht montageframe ligt. Bij verticale inbouw dient er op gelet te worden dat het folie aan de zijkant onder het montageframe eraast zit. Montageframe met lichte druk vastklikken in inbouwbehuizing.

17 Combiframe samen met montageframe tegen de wand drukken en met de meegeleverde snelsluitschroef in de inbouwbehuizing bevestigen door deze schroef een kwart slag te draaien (tot de aanslag).

Montage

Montage in holle wand

18 De uitsparing voor inbouwwhuis GU 611-... aftekenen. Hiertoe wordt het meegeleverde sjabloon plat tegen de wand gelegd en worden de openingen en boringen afgetekend. Rechthoek aftekenen, de gaten voor de schroeven van de holle-wandbevestiging boren en de uitsparing bewerken.

19 Holle-wandbevestiging

ZHB 612-... op GU 611-... monteren en de klemlipjes achter het inbouwwhuis draaien.

20 (zonder afbeelding)

GU 611-... met gemonteerde ZHB 612-... in de uitsparing plaatsen en vastschroeven.

De module plaatsen

21 (zonder afbeelding)

Stekker van de lintkabel aansluiten op de combiklemmenstrip.

22 Klem de module in de module-plaats van de MR 611-... tegenover de beweeglijke sluit-grendel onder lichte druk onderin vast en klik hem met iets meer druk aan de andere zijde vast.

Module verwijderen

23 Module uit montageframe verwijderen: het ontgrendelings-mechanisme wordt door het insteken van de Vario-sleutel met lichte druk geactiveerd. De opening voor de Vario-sleutel bevindt zich altijd tussen de module resp. tussen twee modulen en paneel. De Vario-sleutel wordt meegeleverd met het montageframe. Door ontgrendelen kunnen een of twee modules geopend worden.

De toegang tot het ontgrendelings-mechanisme kan extra beveiligd worden met behulp van diefstal-beveiliging ZDS 601-... met diefstal-beveiligings-controller DSC 602-... (zie Productinformatie ZDS 601-...).

Service/foutopsporing

24 Draadbeugel op de achterzijde van de module losmaken en vanaf de voorzijde in de houder op de combiklemmenstrip vastklikken. De modules kunnen op deze wijze in

functie getest en doorgemeten worden. Na het uitvoeren van het onderhoud de beugel weer op de achterzijde van de module hangen.

Moduleverlichting

De nieuwe modules TM 612-.../BTM 650-01/-02/-03/-04 en IM 612-... hebben reeds een nergiebesparende LED-verlichting geïntegreerd.

25 Vervanging van het buislampje

(18 V/3 W Best.nr. 015762, alleen voor TM 611-.../IM 611-...): hiervoor wordt op de achterzijde van de module de draadbeugel weggedraaid, de afdekking geopend, waarna het buislampje bereikt kan worden.

Bevestigingsbeugel na het sluiten van de afdekking weer aan de achterzijde van de module hangen.

Drukknopmodule resp. infomodule van tekst voorzien.

26 Drukknopmodule TM 612-.../BTM 650-... met schroevendraaier openen en tekstpaneeltje verwijderen.

Voor het weer aanbrengen het tekstpaneeltje aan een zijde insteken en met lichte druk sluiten.

27 Op infomodule IM 612-... de vergrendeling aan de zijkant van de rand losmaken en tekstpaneeltje verwijderen. Voor het weer aanbrengen het tekstpaneeltje aan een zijde insteken en met lichte druk sluiten. De speciale, waterafstotende tekstkaartjes kunnen nabesteld worden.

Maak gebruik van de Siedle opschriftenservice!

S.v.p. documentatie bij de betreffende Siedle-vertegenwoordiging aanvragen.

Onderhoud

Om het fraaie uiterlijk te handhaven adviseren wij de Siedle-deurintercoms regelmatig met milde zeep te reinigen. Vervolgens met zachte doek droog wrijven.

Monteringsaanwijzing

1 Den ideale monteringshoogte for dørtelefonssystemer er mellem 1,40 og 1,60 m over det færdige gulv.

Frembygget, lodret eller vandret montering

2 Klæb i tilfælde af meget store ujævnheder i pudset de fire vedlagte afstandsskiver på skruerhullerne på de allerede monterede skiver (a), som findes på bagsiden af frembygningsdåsen GA 611. Åbn kabelindføringen (b) på det ønskede sted, og klæb den vedlagte vandafviser (c) på bagsiden som et tag.

Kabelindføringen, som ikke er i brug, skal forblive lukkede.

3 Afisolér forbindelseskablet tæt på væggen max. 3 cm, før kablet ind i frembygningsdåsen GA 611-...

gennem bagsiden, og monter den på væggen. Vær opmærksom på markeringen „opad“

4 For at forebygge slitage på låsetapperne må disse ikke være trykket bagover og være kommet i indgreb. Om nødvendigt, kan de løsnes med en lille skruetrækker.

5 Tag kombiklemrækken ud af modulernes emballage, drej den ca. 45° mod venstre, centrér den på montagepladen, og bring den i indgreb ved at dreje den en kvart omgang i urets retning, så betegnelserne på klemmerne er placeret lodret over hinanden og kan læses.

6 Tryk forbindelsesledningerne ned på bunden af frembygningsdåsen med kabelholderen. Ved anlæg med flere rækker fastgøres forbindelsesledningerne vha. ledningsbøjlerne, og anlægget tilsluttes kombiklemrækken som vist på forbindelsesdiagrammet.

7 Anbring montageammerne således, at tætningsfolien er synlig på montageammerens øverste og højre kant. Ved vandret montering skal dåser med flere rækker altid forsynes med montageammer nede fra og op, så den øverste montage-ramme overlapper folien på den nederste montageamme. Ved lodret

montering skal man ligeledes være opmærksom på, at folien i siden skal ligge under monterammeren ved siden af. Monterammeren bringes i indgreb med frembygningssåsen med et let tryk. Overflødig lase-tapper kan afmonteres frembygningssåsen med en skruetrækker og flyttes efter behov.

8 Monterammeren tages ud af GA 611-... ved at trykke den låsetap ind.

Obs! Låsetapperne kan sættes fast, når de trykkes ind (se billede 4)

Planforsænket montering

9 Anbring indmuringssåserne GU 611-... ved siden af hinanden, og forbind dem ved hjælp af de vedlagte forbindelsesdele. Disse forbindelsesdele er ved GU 611-... monteret som sprøjtestøbte plastikdele på en stift sammen med kabelholderen. Forbindelsesdelene kan brækkes af ved at dreje på dem.

10 Ved afdækningsrammer, der er større end 300 x 300 mm, skal hjørnerne på indmuringssåserne GU 611-... brækkes af. Ved meget lange rækker kræves specialfremstillede afdækningsrammer.

11 (Ikke vist)

Åbn kabelgennemføringen mellem indmuringssåserne.

12 Indmur GU 611-... enten vandret eller lodret, og anbring vedlagte karton som pudsbekyttelse og afstivelse på GU 611-... indtil færdigmonteringen. Udjævningen af pudset kan være på op til 15 mm.

13 Tag kombiklemrækken ud af modulernes emballage, drej den ca. 45° mod venstre, centrér den på montagepladen, og bring den i indgreb ved at dreje den kvart omgang i urets retning, så betegnelsen på klemmerne er placeret lodret over hinanden og kan læses.

14 Monteres afdækningsrammer, der er 500 X 500 mm eller større, opstår der i den yderste rammes underkonstruktion et kryds. Der er anbragt en stilleskrue i dette kryds, som kan bruges til at afstive underkonstruktionen i forhold til indmu-

ringssåsen. Skru stilleskruen så langt ind, at underkonstruktionen flugter med fronten. På denne måde sikres det, at fronten på det monterede modul er plan.

15 Afisolér forbindelsesledningerne, og tryk dem ned på bunden af indmuringssåsen, fastgør dem med kabelholderne, og tilslut anlægget på kombiklemrækken som vist på forbindelsesdiagrammet.

16 Monter monterammeren og afdækningsrammen, så tætningslisten på afdækningsrammen er åben forned. Monterammeren anbringes, så tætningsfolien er synlig på monterammens øverste og højre kant. Ved vandret montering skal dåser med flere rækker altid forsynes med monterammeren nede fra og op på, så den øverste monteramme overlapper folien på den nederste monteramme. Ved lodret montering skal man ligeledes være opmærksom på, at folien i siden skal ligge under monterammeren ved siden af. Monterammeren bringes i indgreb med indmuringssåsen med et let tryk.

17 Anbring afdækningsrammen og monterammeren på muren og fastgør den til indmuringssåsen med vedlagte låseskrue ved at dreje den en kvart omgang til højre (til den stopper).

Hulmursmontage

18 Afmærk, hvor indmuringssåsen GU 611-... skal være. Vedlagte karton placeres fladt på muren, hvorefter udskæringer og borehuller afmærkes. Optegn rektangel, bor hullerne til skrueerne, som skal bruges til montering af indmuringssåsen i hulmuren, og foretag udskæringen.

19 Monter tilbehøret ZHB 612-... på indmuringssåsen GU 611-..., og før klembladene om på bagsiden af indmuringssåsen.

20 (Ikke vist)
Placér GU 611-..., hvorpå ZHB 612-... er monteret, i udskæringen, og skru den fast.

Montage af de enkelte moduler

21 (Ikke vist)

Fastgør fladbåndskabets stik på kombiklemrækken.

22 Modulet klemmes ind på modulpladsen i MR 611-... over for den bevægelige låseflig med et let tryk og klikkes med et noget kraftigere tryk på plads i den anden side.

Afmontering af de enkelte moduler

23 Afmontering af moduler i monterammeren sker på følgende måde: Mekanismen til frigørelse af monterammeren udløses ved hjælp af Vario-nøglen. Åbningen til Vario-nøglen findes altid mellem modulern eller mellem modul og afskærmning. Vario-nøglen følger med monterammeren. Når denne mekanisme udløses, frigøres et eller to moduler samtidig.

Adgangen til mekanismen kan desuden spærres med tilbehøret til tyverisikringen ZDS 601-... inkl. tyverisikrings-controller DSC 602-... (yderligere oplysninger findes i produktinformation ZDS 601-...).

Service/Fejlfinding

24 Løsn ledningsbøjlen på modules bagside, og fastgør den fra forsiden på holderen på kombiklemrækken. Modulerne kan så testes og måles, mens de er i funktion. Efter serviceeftersynet er foretaget, anbringes ledningsbøjlen igen på modules bagside.

Modulbelysning

De nye moduler TM 612-.../BTM 650-01-02-03-04 og IM 612-... har integreret energibesparende lysdiodebelysning.

25 Udskiftning af pinollampen ((18 V/3 W best.-nr. 015762, kun til TM 611-.../IM 611-...)) sker på følgende måde:

Ledningsbøjlen på modules bagside drejes til side, afdækningen åbnes, og pinollampen udskiftes. Ledningsbøjlen genanbringes på modules bagside, når afdækningen igen er lukket.

Montering

Tekst på trycknap- og informationsmodulerna

26 Åbn tryknapmodul TM 612-.../BTM 650-... med en skruetrækker, og tag tekstmodulet ud. Montér tekstmodulet ved at klemme det fast i den ene side, og luk med et let tryk.

27 Åbn snaplåsen på siden af informationsmodulet IM 612-... og tag tekstmodulet ud. Montér tekstmodulet ved at klemme det fast i den ene side, og luk med et let tryk.

Kortene til tekst er fremstillet af specielt vandafvisende papir og kan genbestilles efter behov.

Brug Siedle skriftservice!
Siedle Danmark, tlf. 36 77 24 77

Vedligeholdelse

For at bibeholde Siedle dørtelefon-systemernes elegante udseende anbefales regelmæssig rengøring med en mild sæbe. Bagefter aftørres dørtelefonen med en blød klud.

Monteringsanvisning

1 Den ideala monteringshøjden för porttelefonianläggningar är mellan 1,40 m och 1,60 m över det färdiga golvet.

Utanpåliggande montering, lodrät eller vågrät

2 Klistra vid mycket stora väggputsöjnheter dessutom på de fyra medföljande distansbrickorna på baksidan av AP-höljet GA 611-... utanpå de redan monterade distanserna (a) över skruvhålen. Öppna vid önskat ställe kabelgenomföringen (a) och klistra den medföljande vattenavvisaren (c) som ett tak på bakväggen. Kabelgenomföringar som ej behövs måste förbli stängda.
3 Avisolera anslutningskabeln nära väggen max. 3 cm, för den genom bakväggen in i GA 611,... och fäst höljet i väggen. Beakta orienteringen "upp".

4 För att förebygga en materialutmattning av snäppflikarna måste beaktas att dessa ej är tryckta bakåt och isänpta. Om nödvändigt lös ut dessa med en liten skruvmejsel.

5 Ta ur kombiklämm-listen ur modulernas förpackning, centrera denna på upptagningsplattan vriden ca. 45° till vänster och snäpp fast den med en kvarts vridning medsols så att klämbeteckningen är läsbar lodrätt över varandra.

6 Tryck ner anslutningsledningarna med kabelnedhållare på höljets botten, fixera vid flerradiga anläggningar anslutningsstrådarna med trådållarbyglar och anslut anläggningen enligt respektive kopplingsschema till kombiklämm-listen.

7 Monteringsramen ska sättas dit så att tätningfolien befinner sig på den övre och högra randen av monteringsramen. Flerradiga höljen ska, vid horisontellt läge, alltid bestyckas med monteringsramarna nedifrån och upp, så att den undre monteringsramens tätningfolie taktegelaktigt ligger under den övre. Vid vertikal installation måste också beaktas att den sidoliggande folien

ligger under den bredvidliggande monteringsramen. Snäpp fast monteringsramen i AP-höljet med ett lätt tryck. Ej erforderliga snäppflikar kan tryckas ur AP-höljet med en skruvmejsel och vid behov flyttas om.

8 Monteringsramen kan tas ur GA 611-... genom att snäppflikarna trycks tillbaka.

OBS! Snäppflikarna kan vara isänpta vid tillbakatryckningen. (se bild 4)

Infäld montering

9 Lägg UP-höljen GU 611-... bredvid varandra och fäst ihop dessa med de medföljande förbindningsdelarna. Dessa förbindningsdelar finns i GU 611-... tillsammans med kabelnedhållarna som plastgjutdel påtrådada på ett stift.

Förbindningsdelarna kan brytas loss genom att vrida dem.

10 För kombiramar som är större än 300 x 300 mm måste hörnen på GU 611-... brytas ur. Vid väldigt stora upprådningar är specialtillverkade kombiramar nödvändiga.

11 Bryt ur kabelgenomföringen mellan höljena (utan bild).

12 Mura in GU 611-... vågrätt eller lodrätt och använd den medföljande kartongen som putsskydd och lägg den som förstynning i GU 611-... fram till slutmontering.

Putsutjämnningen kan maximalt vara 15 mm.

13 Ta ur kombiklämm-listen ur modulernas förpackning, centrera denna på upptagningsplattan vriden ca. 45° till vänster och snäpp fast den med en kvarts vridning medsols så att klämbeteckningen är läsbar lodrätt över varandra.

14 Om kombiramar större än 600 x 500 mm används uppstår ett kors i den omlöpande ramens underkonstruktion. I detta kors finns en ställskruv inlagd med vilken ni kan avstödja denna underkonstruktion från UP-höljet. Vrid ställskruven så långt inåt tills underkonstruktionen löper parallellt med fronten. Därmed säkerställs att de använda modulernas front är plan.

15 Avisolera anslutningsledningarna och tryck ner dessa på höljets botten, fixera med kabelnedhållarna och anslut anläggningen enligt respektive kopplingschema till kombiklämmlisten.

16 Sätt i monteringsramen tillsammans med kombiramen så att kombiramens tätningsprofil är öppen nertill. Monteringsramen sätts i så att tätningsfolien befinner sig vid den övre och högra randen på monteringsramen. Flerradiga höljen ska vid horisontellt läge alltid bestyckas med monteringsramarna nedifrån och upp så att den undre ramens tätningsfolie taktegelaktigt ligger under den övre. Vid vertikal montering måste även beaktas att den sidoliggande folien ligger under den bredvidliggande monteringsramen. Snäpp fast monteringsramen i AP-höjlet med ett lätt tryck.

17 Tryck fast kombiramen tillsammans med monteringsramen ända in till väggen och skruva fast i UP-höjlet med den medföljande snabbålsningsskruven ett kvarts varv i höger riktning (ända till anhållet).

Hålrums-montering

18 Märk ut urskärningen för UP-höjlet GU 611-... För detta läggs den medföljande kartongen flat mot väggen och slitsarna och borrarningarna märks ut. Märk ut rektangeln, borra hålen för skruvarna till hålrumsinfästningen och bearbeta urskärningen.

19 Montera tillbehöret Hålrums ZHB 612-... på GU 611-... och vrid klämblederna bakom UP-höjlet.

20 (utan bild)

Sätt i GU 611-... med monterad ZHB 612-... i urskärningen och skruva fast.

Isättning av modulerna

21 (utan bild)

Sätt i flatbandskabelns kontakt i kombiklämmlisten.

22 Kläm ner modulen i modulplatsen på MR 611-... mitt emot den rörliga läsregeln med lätt tryck och snäpp fast den på andra sidan med litet mer tryck.

Modulborttagning

23 Ta bort modulerna ur monteringsramen: Upplåsningsmekanismen utlöses genom att stoppa i Varionyckeln med lätt tryck. Öppningen för Varionyckeln finns alltid mellan modulerna resp. mellan modul och förklädnad. Varionyckeln medföljer monteringsramen. Upplåsningen frigör samtidigt en eller två moduler. Tillgängligheten till upplåsningsmekanismen kan dessutom förreglas med tillbehöret Stöldsäkring ZDS 601-... med Stöldsäkrings-controller DSC 602-... (se produktinformation ZDS 601-...).

Service/Felsökning

24 Ta loss trådbygeln på baksidan av modulen och snäpp i denna framifrån i hållaren på kombiklämmlisten. Modulerna kan på detta sätt funktionstestas och mätas upp. Häng i hållbygeln på modulens baksida efter serviceåtgärden.

Modulbelysning

De nya modulerna TM 612-.../BTM 650-01/02/03/04 och IM 612-... har redan en integrerad energisnål LED-belysning.

25 Utbyte av soffittenlampan (18 V/3 W Best.-nr 015762, endast för TM 611-.../IM 611-...): Hårtill vinklas trådbygeln bort på baksidan av modulen, locket öppnas och soffittenlampan byts ut vid behov. Häng i hållbygeln på baksidan av modulen efter stängning av locket.

Textmärkning av knappmoduler resp. infomoduler

26 Öppna knappmodul TM 612-.../BTM 650-... med skruvmejsel och ta ur text-fickan. För isättning av textfickan kläm under denna ensidigt och stäng med lätt tryck.

27 Ta ur informationsmodul IM 612-..., läs upp snäppregeln vid sidan på randen och ta ur textfickan. För isättning av textfickan kläm under denna ensidigt och stäng med

lätt tryck. Textinlagorna som är gjorda av speciellt vattenavvisande papper kan efterbeställas vid behov. Utnyttja Siedle Textservice! Vänligen begär underlag hos respektive Siedle-representant.

Skötselavvisningar

För att Siedle-porttelefonianläggningar ska bevara det perfekta utseendet rekommenderar vi en regelbunden rengöring med mild tvål. Gnid därefter torrt med en mjuk duk.

SSS SIEDLE

S. Siedle & Söhne

Postfach 1155
D-78113 Furtwangen
Bregstraße 1
D-78120 Furtwangen

Telefon +49 7723 63-0
Telefax +49 7723 63-300
www.siedle.de
info@siedle.de

© 1997/09.06
Printed in Germany
Best. Nr. 0-1101/116130