

Federnde Druckstücke mit Schlitz und Druckstift, leichte Federkraft, LONG-LOK gesichert

Artikelbeschreibung/Produktabbildungen



Beschreibung

Werkstoff:

Hülse 1.4305.

Druckstift 1.4034.

Feder 1.4310.

LONG-LOK-Gewindesicherung Nylon.

Ausführung:

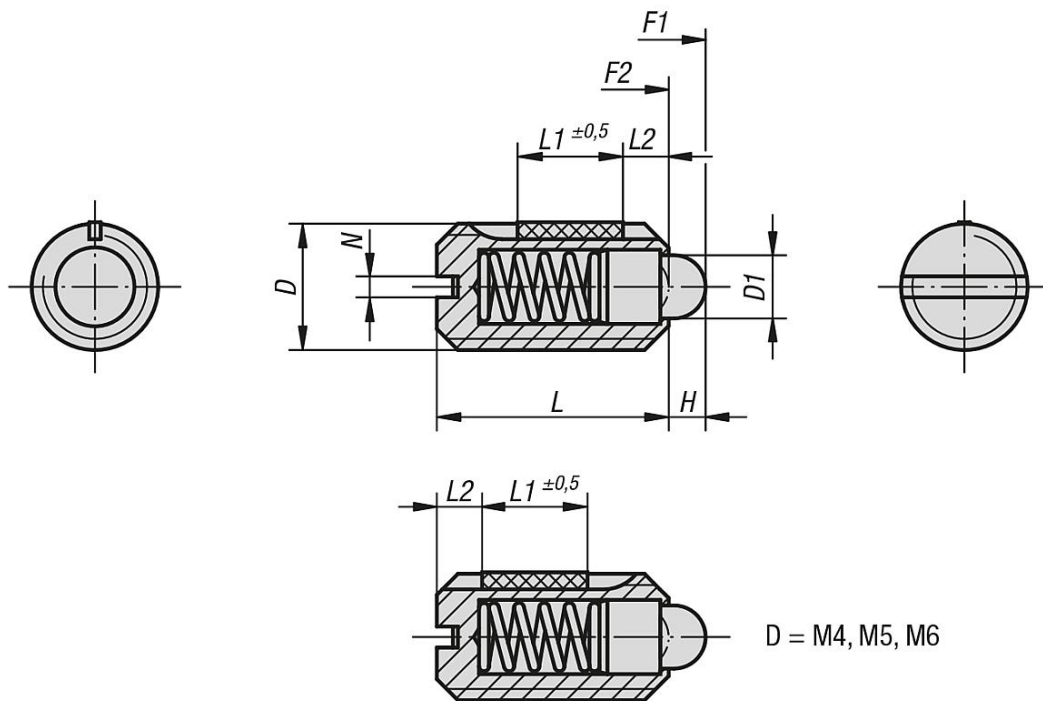
blank.

Druckstift gehärtet.

Zeichnungshinweis:

L2 = ca. zwei Gewindegänge

Zeichnungen



Artikelübersicht

Federnde Druckstücke mit Schlitz und Druckstift, leichte Federkraft, LONG-LOK gesichert

Bestellnummer	D	D1	H	L	L1	N	Federkraft Anfang F1 ca. N	Federkraft Ende F2 ca. N	Einschraub- drehmoment ca. Nm	Ausschraubdrehmoment ca. Nm
K0324.104	M4	1,8	1,5	9	5	0,6	3	10	0,18	0,12
K0324.105	M5	2,4	2	12	6	0,8	3	10	0,12	0,08
K0324.106	M6	2,7	2	14	7	1	4	10	0,44	0,21
K0324.108	M8	4	2	16	8	1,2	7	15	1,1	0,38
K0324.110	M10	4,5	2,5	19	9	1,6	9	16	1,36	0,62
K0324.112	M12	6	3,5	22	10	2	14	26	2,11	1,41
K0324.116	M16	8,5	4,5	24	14	2,5	22	50	3,95	3,05

**Federnde Druckstücke mit Schlitz und Druckstift, leichte Federkraft,
LONG-LOK gesichert**

Artikelübersicht

