

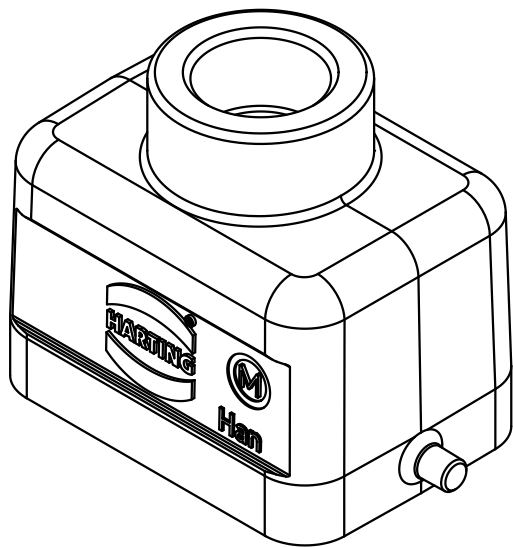
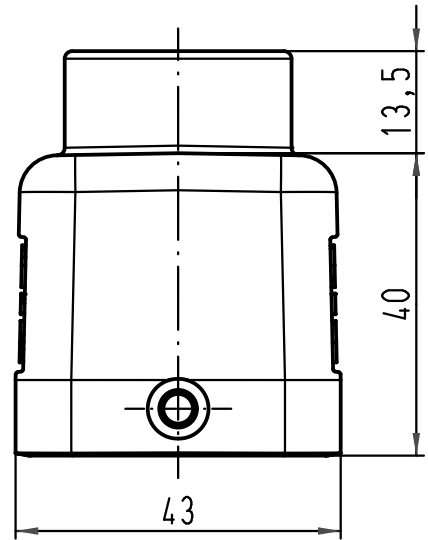
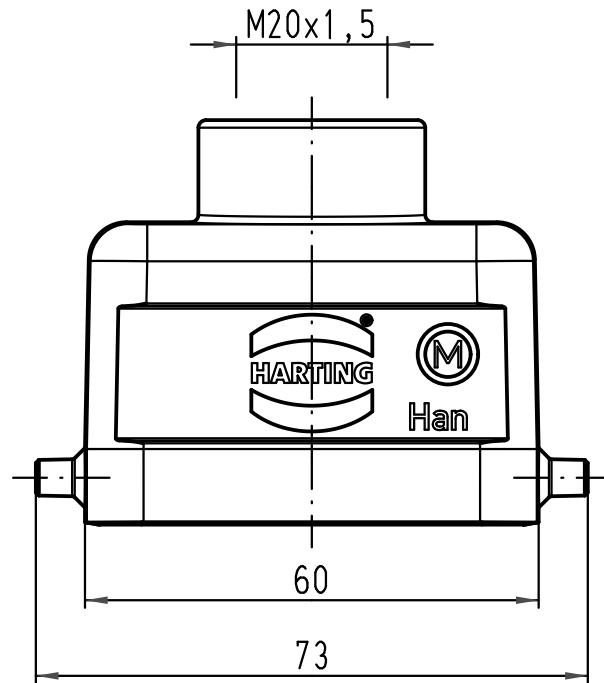
1 2 3 4 5 6



A

B

C

D



 All Dimensions in mm Original Size DIN A 4		Techn. Character.			Nicht tolerierte Maß/Free size tolerances	
			Dat.	Name	Maßstab/Scale 1:1	Han 6B-gg-M20 Tüllengehäuse hood
		Detail.	19.02.09	ML		
		Insp.		Sch		
		Stand.				
B	11.01.11	Spr	HARTING Electric GmbH & Co. KG			TB 19 30 006 1440
A			D-32339 Espelkamp			
Mod.	Dat.	Name				Blatt/page Sub. TB 19 30 006 1440 v. 23.01.02