

1406087

<https://www.phoenixcontact.com/de/produkte/1406087>

Bitte beachten Sie, dass die in diesem PDF-Dokument angezeigten Daten aus unserem Online-Katalog generiert wurden. Bitte finden Sie die vollständigen Daten in der Benutzer-Dokumentation. Es gelten unsere Allgemeinen Nutzungsbedingungen für Downloads.



Sensor-/Aktor-Kabel, 8-polig, PVC, gelb, geschirmt, freies Leitungsende, auf Buchse gewinkelt M12, Kodierung: A, Kabellänge: 2 m

Kaufmännische Daten

Artikelnummer	1406087
Verpackungseinheit	1 Stück
Mindestbestellmenge	50 Stück
Hinweis	Auftragsgebundene Fertigung (keine Rücknahme)
Verkaufsschlüssel	C1 - Sensor-Aktor-Kabel
Produktschlüssel	BF1IDD
GTIN	4046356799614
Gewicht pro Stück (inklusive Verpackung)	134,4 g
Gewicht pro Stück (exklusive Verpackung)	134,4 g
Zolltarifnummer	85444290
Ursprungsland	US

Technische Daten

Artikeleigenschaften

Produkttyp	Sensor-/Aktor-Kabel
Polzahl	8
Anwendung	Standard, US-Leitungen
Anzahl der Kabelabgänge	1
Geschirmt	ja
Kodierung	A - Standard

Isolationseigenschaften

Überspannungskategorie	II
Verschmutzungsgrad	3

Materialangaben

Farbe Griffbereich	schwarz
Brennbarkeitsklasse nach UL 94	HB
Material Dichtung	NBR
Material Griffkörper	TPU, schwer entflammbar, selbstverlöschend
Material Kontakt	CuZn
Material Kontaktoberfläche	Ni/Au
Material Kontaktträger	TPU GF
Material Verschraubung	Zinkdruckguss, vernickelt

Elektrische Eigenschaften

Durchgangswiderstand	$\leq 5 \text{ m}\Omega$
Isolationswiderstand	$\geq 100 \text{ M}\Omega$
Nennspannung U_N	30 V AC
	30 V DC
Nennstrom I_N	2 A
Schutzbeschaltung	unbeschaltet

Mechanische Eigenschaften

Mechanische Daten

Steckzyklen	≥ 100
-------------	------------

LED Signalisierung

Statusanzeige	Nein
Statusanzeige vorhanden	Nein

Anschlussdaten

Leiteranschluss

Anzugsdrehmoment	0,4 Nm (M12-Steckverbinder)
------------------	-----------------------------

1406087

<https://www.phoenixcontact.com/de/produkte/1406087>

Steckverbinder

Anschluss 1

Bauform Kopf	freies Leitungsende
--------------	---------------------


Anschluss 2

Bauform Kopf	Buchse
Kabelabgang Kopf	gewinkelt
Gewindeart Kopf	M12
Kodierung	A

Kabel / Leitung

Leitungslänge	2 m
---------------	-----

PVC gelb 105 °C [542]

Maßzeichnung	
Leitungsgewicht	58 kg/km
UL AWM Style	2517 (105 °C / 300 V)
Polzahl	8
Geschirmt	ja
Leitungstyp	PVC gelb 105 °C [542]
Leiteraufbau Signalleitung	32x 1,10 mm
AWG Signalleitung	24
Aderdurchmesser inklusive Isolierung	1,12 mm ±0,03 mm
Leitungsaußendurchmesser	6,3 mm ±0,2 mm
Außenmantel, Material	PVC
Außenmantel, Farbe	gelb
Material Leiter	verzinnte Cu-Litze
Material Aderisolation	PVC
Einzelader, Farbe	weiß, braun, grün, gelb, grau, rosa, blau, rot
Gesamtverseilung	8 Adern um Füller zur Seele
Optische Schirmbedeckung	85 %
Leiterwiderstand max.	max. 79,7 Ω/km (20 °C)
Isolationswiderstand	≥ (550 M Ohm/m bei 500 V)
Nennspannung Kabel	300 V
Mindestbiegeradius, flexibel verlegt	12 x D
Flammwidrigkeit	FT1, VW-1

1406087

<https://www.phoenixcontact.com/de/produkte/1406087>

Sonstige Beständigkeit	UV-beständig
Umgebungstemperatur (Betrieb)	-30 °C ... 105 °C (Kabel, feste Verlegung)
	-5 °C ... 105 °C (Kabel, bewegliche Verlegung)

Umgebungsbedingungen

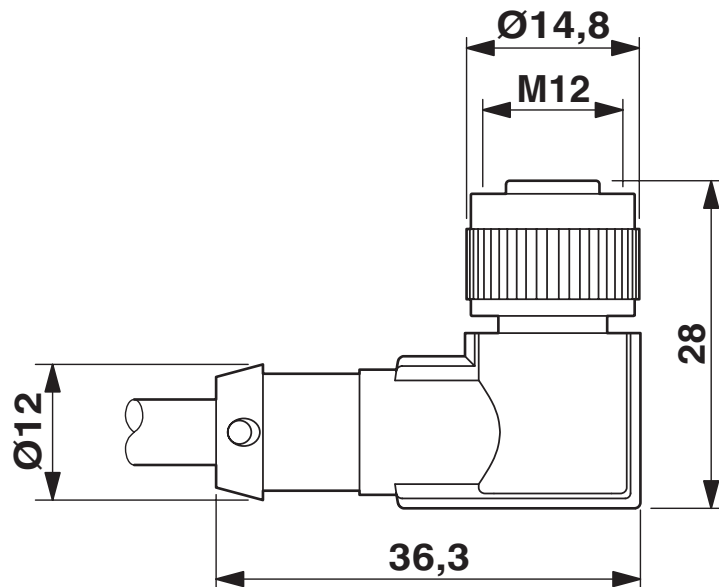
Schutzart	IP65
	IP67
Umgebungstemperatur (Betrieb)	-25 °C ... 90 °C (Stecker/Buchse)

Normen und Bestimmungen

Normen/Bestimmungen	IEC 61076-2-101
---------------------	-----------------

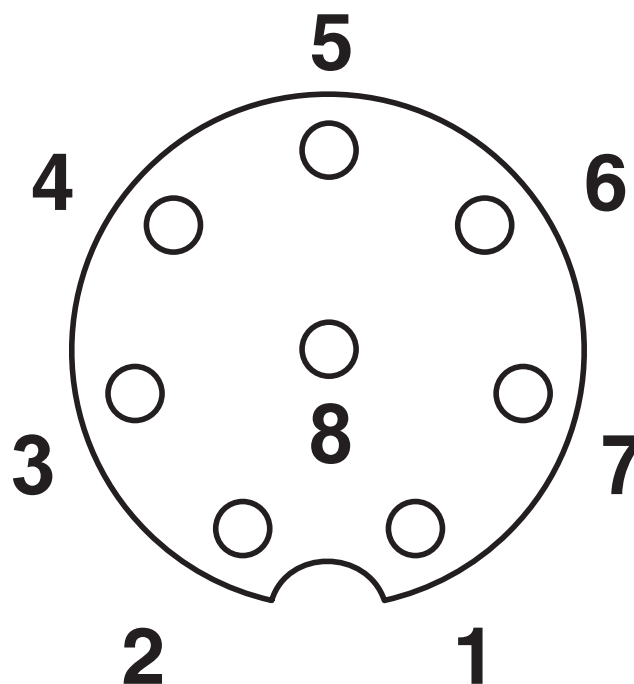
Zeichnungen

Maßzeichnung



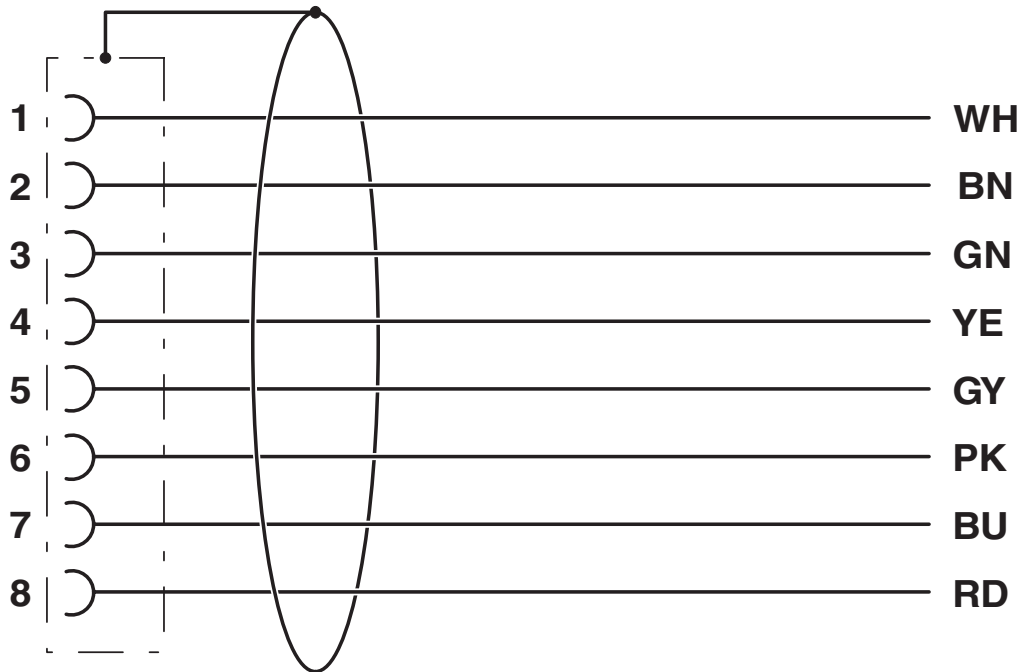
Buchse M12 x 1, gewinkelt, geschirmt

Schemazeichnung



Polbild Buchse M12, 8-polig, A-kodiert, Ansicht Buchsenseite

Schaltplan



1406087

<https://www.phoenixcontact.com/de/produkte/1406087>

Zulassungen



EAC

Zulassungs-ID: RU C-DE.BL08.B.00286



UL Listed

Zulassungs-ID: FILE E 221474

	Nennspannung U_N	Nennstrom I_N	Querschnitt AWG	Querschnitt mm^2
	30 V	2 A	-	-



cUL Listed

Zulassungs-ID: FILE E 221474

	Nennspannung U_N	Nennstrom I_N	Querschnitt AWG	Querschnitt mm^2
	30 V	2 A	-	-

cULus Listed

1406087

<https://www.phoenixcontact.com/de/produkte/1406087>

Klassifikationen

ECLASS

ECLASS-9.0	27060311
ECLASS-10.0.1	27060311
ECLASS-11.0	27060311

ETIM

ETIM 8.0	EC001855
----------	----------

UNSPSC

UNSPSC 21.0	26121600
-------------	----------

1406087

<https://www.phoenixcontact.com/de/produkte/1406087>

Environmental Product Compliance

REACH SVHC	Lead 7439-92-1
China RoHS	Zeitraum für bestimmungsgemäße Verwendung (EFUP): 50 Jahre
	Informationen über gefährliche Substanzen finden Sie in der Herstellereklärung unter "Downloads"

1406087

<https://www.phoenixcontact.com/de/produkte/1406087>

Zubehör

Einsteckschild

Einsteckschild - PABA WH/23 - 1013779

<https://www.phoenixcontact.com/de/produkte/1013779>



Einsteckschild, Streifen, weiß, unbeschriftet, beschriftbar mit: CMS-P1-PLOTTER, Montageart: aufschieben, Kabeldurchmesserbereich: 1,5 ... 35 mm, Schriftfeldgröße: 23 x 4 mm, Anzahl der Einzelschilder: 20

Einsteckschild

Einsteckschild - PABA YE/23 - 1013782

<https://www.phoenixcontact.com/de/produkte/1013782>



Einsteckschild, Streifen, gelb, unbeschriftet, beschriftbar mit: CMS-P1-PLOTTER, Montageart: aufschieben, Kabeldurchmesserbereich: 1,5 ... 35 mm, Schriftfeldgröße: 23 x 4 mm, Anzahl der Einzelschilder: 20

1406087

<https://www.phoenixcontact.com/de/produkte/1406087>

Bezeichnungsstift

Bezeichnungsstift - B-STIFT - 1051993

<https://www.phoenixcontact.com/de/produkte/1051993>



Bezeichnungsstift, zur manuellen Beschriftung der unbedruckten Zackbandstreifen, Beschriftung wisch- und wasserfest, Strichstärke 0,5 mm

Seitenschneider

Seitenschneider - CUTFOX-S VDE - 1212207

<https://www.phoenixcontact.com/de/produkte/1212207>



Seitenschneider für harte (Pianodraht) und weiche Drähte, VDE 1000 V AC/1500 V DC geprüft

1406087

<https://www.phoenixcontact.com/de/produkte/1406087>

Abisolierwerkzeug

Abisolierwerkzeug - WIREFOX SAC-1 - 1212757

<https://www.phoenixcontact.com/de/produkte/1212757>



Abisolierzange, für halogenfreie Sensor-/Aktor-Leitungen (SAC-Leitungen), mit PUR und PVC Isolierung, von Ø 3,2 bis 4,4 mm, Abisolierlänge beliebig

Abisolierwerkzeug

Abisolierwerkzeug - WIREFOX SAC - 1212623

<https://www.phoenixcontact.com/de/produkte/1212623>



Abisolierzange, für halogenfreie Sensor-/Aktor-Leitungen (SAC-Leitungen), mit PUR und PVC Isolierung, von Ø 4,4 bis 7 mm, Abisolierlänge beliebig

1406087

<https://www.phoenixcontact.com/de/produkte/1406087>

Abisolierwerkzeug

Abisolierwerkzeug - WIREFOX 10 - 1212150

<https://www.phoenixcontact.com/de/produkte/1212150>



Abisolierwerkzeug, für Leitungen und Leiter von 0,02 - 10 mm², selbstjustierend, Abisolierlänge bis 18 mm, Schneidvermögen bis 10 mm² flexibel /1,5 mm² starr, Abisoliermesser austauschbar

Schutzschlauchadapter

Schutzschlauchadapter - WP-CTA POM 13,0 BK - 1422884

<https://www.phoenixcontact.com/de/produkte/1422884>



Schutzschlauchadapter, für Wellenschläuche mit Nenngröße 13 (10 x 13), parallel gewellt

1406087

<https://www.phoenixcontact.com/de/produkte/1406087>

Schutzschlauch

Schutzschlauch - WP-PA HF 13,0 BK - 3240681

<https://www.phoenixcontact.com/de/produkte/3240681>



Schutzschlauch, Material: PA 6, UV-beständig: ja, flexibel, Schutzart: IP68, Farbe: schwarz, Brennbarkeitsklasse nach UL 94: V0, Innendurchmesser: 10 mm, Gesamtlänge: 50 m

Schutzschlauch

Schutzschlauch - WP-PA HF-HB 13,0 BK - 3240839

<https://www.phoenixcontact.com/de/produkte/3240839>



Schutzschlauch, Material: PA 6, UV-beständig: ja, flexibel, Schutzart: IP68, Farbe: schwarz, Brennbarkeitsklasse nach UL 94: HB, Innendurchmesser: 10 mm, Gesamtlänge: 50 m

1406087

<https://www.phoenixcontact.com/de/produkte/1406087>

Verschlusschraube

Verschlusschraube - PROT-M12 MS-PA-CHAIN - 1430899

<https://www.phoenixcontact.com/de/produkte/1430899>

Verschlusskappe M12 mit Befestigungsband für Sensor-Leitungen, für nicht belegte M12-Buchsen



Sicherungsclip

Sicherungsclip - SAC-M12-EXCLIP-F - 1558991

<https://www.phoenixcontact.com/de/produkte/1558991>

Sicherungsclip für die Buchsenseite von Sensor-/Aktor-Kabeln mit M12-Steckverbinder und von konfektionierbaren M12-Steckverbindern, für Rändel mit Durchmesser: 15 mm oder für Sechskant mit Schlüsselweite 14 mm, verhindert das Trennen von Steckverbindungen ohne Werkzeug



1406087

<https://www.phoenixcontact.com/de/produkte/1406087>

Drehmoment-Schraubendreher

Drehmoment-Schraubendreher - TSD 04 SAC - 1208429

<https://www.phoenixcontact.com/de/produkte/1208429>



Drehmomentschraubendreher, mit voreingestelltem Drehmoment von 0,4 Nm und 4 mm Sechskantantrieb für M12-Steckverbinder

Drehmoment-Schraubendreher

Drehmoment-Schraubendreher - TSD-M 1,2NM - 1212224

<https://www.phoenixcontact.com/de/produkte/1212224>



Drehmomentschrauber, Genauigkeit nach EN ISO 6789, einstellbar von 0,3 - 1,2 Nm

1406087

<https://www.phoenixcontact.com/de/produkte/1406087>

Adaptereinsatz

Adaptereinsatz - TSD-M SAC-BIT ADAPTER - 1212600

<https://www.phoenixcontact.com/de/produkte/1212600>



Adapter-Bit, für TSD-M...Drehmomentwerkzeuge, E6,3-1/4" Antrieb, mit 4 mm Sechskant zur Aufnahme von SAC-Bits

Werkzeug

Werkzeug - SAC BIT M12-D15 - 1208432

<https://www.phoenixcontact.com/de/produkte/1208432>



Steckaufsatz zur Montage von Sensor-/Aktor-Kabeln mit M12-Steckverbinder und von konfektionierbaren M12-Steckverbindern, mit Rändeldurchmesser 15 mm, für 4 mm Sechskantantrieb

Phoenix Contact 2022 © - Alle Rechte vorbehalten

<https://www.phoenixcontact.com>

PHOENIX CONTACT Deutschland GmbH

Flachsmarktstraße 8

D-32825 Blomberg

+49 52 35/3-1 20 00

info@phoenixcontact.de