

MVSTBW 2,5/ 9-STF-5,08 EX - Leiterplattenstecker



1809856

<https://www.phoenixcontact.com/de/produkte/1809856>

Bitte beachten Sie, dass die in diesem PDF-Dokument angezeigten Daten aus unserem Online-Katalog generiert wurden. Bitte finden Sie die vollständigen Daten in der Benutzer-Dokumentation. Es gelten unsere Allgemeinen Nutzungsbedingungen für Downloads.



Leiterplattenstecker, Nennquerschnitt: 2,5 mm², Farbe: grün, Nennstrom: 12 A, Kontaktfläche: Zinn, Kontaktart: Buchse, Anzahl der Potenziale: 9, Anzahl der Reihen: 1, Polzahl: 9, Anzahl der Anschlüsse: 9, Artikelfamilie: MVSTBW 2,5/..-STF-EX, Rastermaß: 5,08 mm, Anschlussart: Schraubanschluss mit Zughülse, Schraubenangriffsform: L Längsschlitz, Anschlussrichtung Leiter/Platine: -90 °, Rasthaken: - Rasthaken, Stecksystem: COMBICON MSTB 2,5 EX, Verriegelung: Schraubverriegelung, Befestigungsart: Schraubflansch, Verpackungsart: verpackt im Karton

Ihre Vorteile

- Bekanntes Anschlussprinzip erlaubt weltweiten Einsatz
- Geringe Erwärmung durch höchste Kontaktkraft
- Verschraubbarer Flansch für höchste mechanische Stabilität
- Erfüllt erhöhte Sicherheitsanforderungen der Zündschutzart "Ex eb" nach IEC 60079-7 für explosionsgefährdete Bereiche

Kaufmännische Daten

Artikelnummer	1809856
Verpackungseinheit	50 Stück
Mindestbestellmenge	50 Stück
Hinweis	Auftragsgebundene Fertigung (keine Rücknahme)
Verkaufsschlüssel	E1 - Leiterplattenanschl.
Produktschlüssel	AACAKN
Katalogseite	Seite 369 (C-1-2013)
GTIN	4046356705356
Gewicht pro Stück (inklusive Verpackung)	21,9 g
Gewicht pro Stück (exklusive Verpackung)	21,9 g
Zolltarifnummer	85366990
Ursprungsland	DE

Technische Daten

Artikeleigenschaften

Bauform	Standard
Produktlinie	COMBICON Connectors M
Produkttyp	Leiterplattenstecker
Produktfamilie	MVSTBW 2,5/..-STF-EX
Polzahl	9
Rastermaß	5,08 mm
Anzahl der Anschlüsse	9
Anzahl der Reihen	1
Befestigungsflansch	Schraubflansch
Anzahl der Potenziale	9

Elektrische Eigenschaften

Nennstrom I_N	12 A
Nennspannung U_N	176 V
Bemessungsstrom / Leiterquerschnitt	12 A/2,5 mm ²
Verschmutzungsgrad	3

Ex-Daten

Ex-Zulassung

Kennzeichnung	0344 [Ⓢ] II 2GD / Ex eb IIC Gb
EU-Baumusterprüfbescheinigung	KEMA 10ATEX0196 U
IECEx-Zertifikat	IECEx KEM 10.0093U

Anschlussdaten

Anschluss technik

Bauform	Standard
Steckverbindersystem	COMBICON MSTB 2,5 EX
Nennquerschnitt	2,5 mm ²
Kontaktart	Buchse

Verriegelung

Verriegelungsart	Schraubverriegelung
Befestigungsflansch	Schraubflansch
Anzugsdrehmoment	0,3 Nm

Leiteranschluss

Anschlussart	Schraubanschluss mit Zughülse
Anschlussrichtung Leiter/Platine	-90 °
Leiterquerschnitt starr	0,2 mm ² ... 2,5 mm ²
Leiterquerschnitt flexibel	0,2 mm ² ... 2,5 mm ²

MVSTBW 2,5/ 9-STF-5,08 EX - Leiterplattenstecker

1809856

<https://www.phoenixcontact.com/de/produkte/1809856>

Leiterquerschnitt AWG	24 ... 12
2 Leiter gleichen Querschnitts starr	0,2 mm ² ... 1 mm ²
2 Leiter gleichen Querschnitts flexibel	0,2 mm ² ... 1,5 mm ²
Lehrdorn a x b / Durchmesser	2,8 mm x 2,0 mm / 2,4 mm
Abisolierlänge	7 mm
Anzugsdrehmoment	0,5 Nm ... 0,6 Nm

Materialangaben

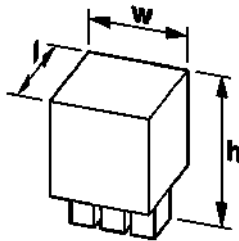
Materialangaben - Kontakt

Hinweis	WEEE/RoHS konform, whisker-frei nach IEC 60068-2-82/JEDEC JESD 201
Material Kontakt	Cu-Legierung
Oberflächenbeschaffenheit	schmelztauchverzinnt
Metalloberfläche Klemmstelle (Deckschicht)	Zinn (4 - 8 µm Sn)
Metalloberfläche Kontaktbereich (Deckschicht)	Zinn (4 - 8 µm Sn)

Materialangaben - Gehäuse

Farbe (Gehäuse)	grün (6021)
Isolierstoff	PA
Isolierstoffgruppe	I
CTI nach IEC 60112	600
Brennbarkeitsklasse nach UL 94	V0
Glühdraht-Entflammbarkeitszahl GWF1 nach EN 60695-2-12	850
Glühdraht-Entzündungstemperatur GWIT nach EN 60695-2-13	775
Temperatur der Kugeldruckprüfung nach EN 60695-10-2	125 °C

Maße

Maßzeichnung	
Rastermaß	5,08 mm
Breite [w]	55,88 mm
Höhe [h]	26 mm
Länge [l]	12,6 mm

Montage

Antriebsform Schraubenkopf	Längsschlitz (L)
Anschlussart	Schraubanschluss mit Zughülse
Antriebsform Schraubenkopf	Längsschlitz (L)

MVSTBW 2,5/ 9-STF-5,08 EX - Leiterplattenstecker



1809856

<https://www.phoenixcontact.com/de/produkte/1809856>

Flansch

Anzugsdrehmoment	0,3 Nm
------------------	--------

Hinweise

Hinweis zum Betrieb	COMBICON-Steckverbinder sind nach DIN EN 61984 Steckverbinder ohne Schaltleistung (COC). Bei bestimmungsgemäßem Gebrauch dürfen sie weder spannungsführend noch unter Last gesteckt oder getrennt werden.
---------------------	-----------------------------------------------------------------------------------------------------------------------------------------------------------------------------------------------------------

Umwelt- und Lebensdauerbedingungen

Umgebungsbedingungen

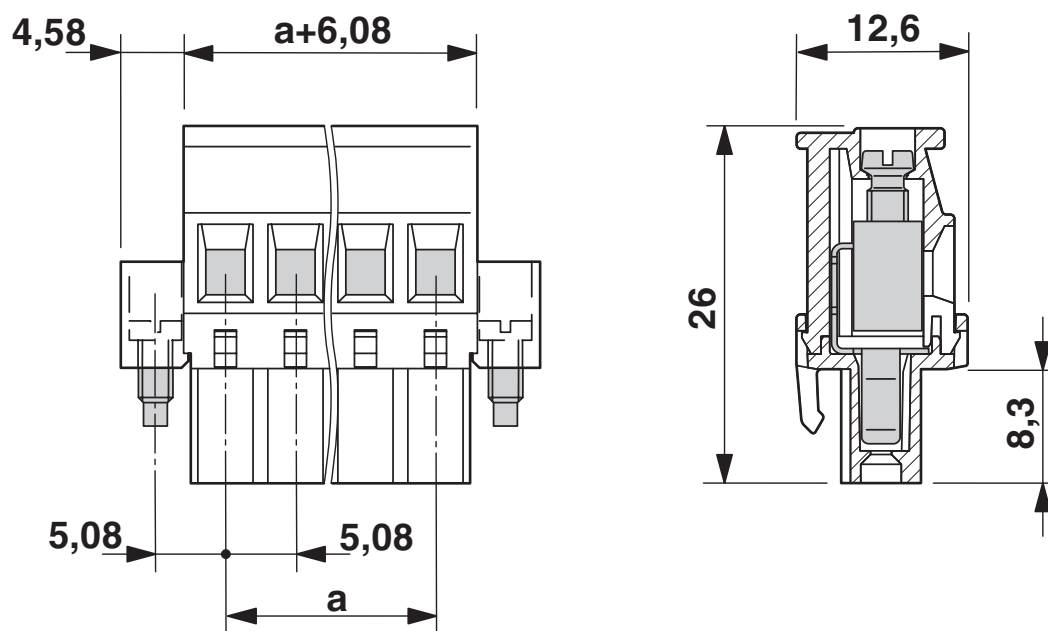
Umgebungstemperatur (Betrieb)	-60 °C ... 110 °C
Umgebungstemperatur (Lagerung/Transport)	-40 °C ... 70 °C
Relative Luftfeuchte (Lagerung/Transport)	30 % ... 70 %
Umgebungstemperatur (Montage)	-5 °C ... 100 °C

Verpackungsangaben

Verpackungsart	verpackt im Karton
----------------	--------------------

Zeichnungen

Maßzeichnung



MVSTBW 2,5/ 9-STF-5,08 EX - Leiterplattenstecker



1809856


<https://www.phoenixcontact.com/de/produkte/1809856>

Zulassungen

☞ Zum Herunterladen von Zertifikaten besuchen Sie die Produktdetailseite: <https://www.phoenixcontact.com/de/produkte/1809856>

 ATEX Zulassungs-ID: KEMA 10ATEX0196 U				
	Nennspannung U_N	Nennstrom I_N	Querschnitt AWG	Querschnitt mm^2
Usegroup keine				
	176 V	12 A	-	0,2 - 2,5

 IECEX Zulassungs-ID: IECEX KEM 10.0093U				
	Nennspannung U_N	Nennstrom I_N	Querschnitt AWG	Querschnitt mm^2
Usegroup keine				
	176 V	12 A	-	0,2 - 2,5

 CCC Zulassungs-ID: 2021122313114375				
-----------------------------------------------------------------------------------------------------------------------------------	--	--	--	--

1809856

<https://www.phoenixcontact.com/de/produkte/1809856>

Klassifikationen

ECLASS

ECLASS-11.0	27460202
ECLASS-12.0	27460202
ECLASS-13.0	27460202

ETIM

ETIM 8.0	EC002638
----------	----------

UNSPSC

UNSPSC 21.0	39121400
-------------	----------

MVSTBW 2,5/ 9-STF-5,08 EX - Leiterplattenstecker



1809856

<https://www.phoenixcontact.com/de/produkte/1809856>

Environmental product compliance

China RoHS	Zeitraum für bestimmungsgemäße Verwendung: unbegrenzt = EFUP-e Keine Gefahrstoffe über den Grenzwerten
------------	-----------------------------------------------------------------------------------------------------------

MVSTBW 2,5/ 9-STF-5,08 EX - Leiterplattenstecker

1809856

<https://www.phoenixcontact.com/de/produkte/1809856>

Zubehör

CP-MSTB - Kodierprofil

1734634

<https://www.phoenixcontact.com/de/produkte/1734634>

Kodierprofil, wird in die Nut am Steckerteil bzw. invertierten Grundgehäuse eingeschoben, aus rotem Isolierstoff



MPS-MT - Prüfstecker

0201744

<https://www.phoenixcontact.com/de/produkte/0201744>

Prüfstecker, mit Lötanschluss bis 1 mm² Leiterquerschnitt, Polzahl: 1, Farbe: grau



MVSTBW 2,5/ 9-STF-5,08 EX - Leiterplattenstecker

1809856

<https://www.phoenixcontact.com/de/produkte/1809856>



RPS - Reduzierstecker

0201647

<https://www.phoenixcontact.com/de/produkte/0201647>



Reduzierstecker, Polzahl: 1, Farbe: grau

SZS 0,6X3,5 - Schraubendreher

1205053

<https://www.phoenixcontact.com/de/produkte/1205053>



Betätigungswerkzeug, für ST-Klemmen, isoliert, auch als Schlitz-Schraubendreher geeignet, Größe: 0,6x3,5x100 mm, 2-Komponentengriff, mit Abrollschutz

MVSTBW 2,5/ 9-STF-5,08 EX - Leiterplattenstecker

1809856

<https://www.phoenixcontact.com/de/produkte/1809856>

SK 5,08/3,8:FORTL.ZAHLEN - Kennzeichnungskarte

0804293

<https://www.phoenixcontact.com/de/produkte/0804293>

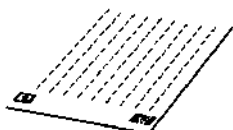


Kennzeichnungskarte, weiß, beschriftet, längs: fortlaufende Zahlen 1 ... 10, 11 ... 20 usw. bis 91 ... (99)100, Montageart: kleben, für Klemmenbreite: 5,08 mm, Schriftfeldgröße: 5,08 x 3,8 mm

SK 5,08/3,8:UNBEDRUCKT - Kennzeichnungskarte

0805412

<https://www.phoenixcontact.com/de/produkte/0805412>



Kennzeichnungskarte, weiß, unbeschriftet, beschriftbar mit: Bezeichnungsstift: ohne Aufdruck, Montageart: kleben, für Klemmenbreite: 5,08 mm, Schriftfeldgröße: 5,08 x 3,8 mm, Anzahl der Einzelschilder: 120

MVSTBW 2,5/ 9-STF-5,08 EX - Leiterplattenstecker

1809856

<https://www.phoenixcontact.com/de/produkte/1809856>

B-STIFT - Bezeichnungsstift

1051993

<https://www.phoenixcontact.com/de/produkte/1051993>



Bezeichnungsstift, zur manuellen Beschriftung der unbedruckten Zackbandstreifen, Beschriftung wisch- und wasserfest, Strichstärke 0,5 mm

MSTB 2,5/ 9-GF-5,08 EX - Leiterplatten-Grundleiste

1795734

<https://www.phoenixcontact.com/de/produkte/1795734>



Leiterplatten-Grundleiste, Nennquerschnitt: 2,5 mm², Farbe: grün, Nennstrom: 12 A, Kontaktoberfläche: Zinn, Kontaktart: Stift, Anzahl der Potenziale: 9, Anzahl der Reihen: 1, Polzahl: 9, Anzahl der Anschlüsse: 9, Artikelfamilie: MSTB 2,5/-GF-EX, Rastermaß: 5,08 mm, Montage: Wellenlöten, Pin-Layout: Lineares Pinning, Pinlänge [P]: 3,5 mm, Anzahl der Lötpins pro Potenzial: 1, Stecksystem: COMBICON MSTB 2,5 EX, Ausrichtung Steckgesicht: Standard, Verriegelung: Schraubverriegelung, Befestigungsart: Gewindeflansch, Verpackungsart: verpackt im Karton

MVSTBW 2,5/ 9-STF-5,08 EX - Leiterplattenstecker

1809856

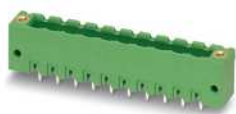
<https://www.phoenixcontact.com/de/produkte/1809856>



MSTBV 2,5/ 9-GF-5,08 EX - Leiterplatten-Grundleiste

1796393

<https://www.phoenixcontact.com/de/produkte/1796393>



Leiterplatten-Grundleiste, Nennquerschnitt: 2,5 mm², Farbe: grün, Nennstrom: 12 A, Kontaktfläche: Zinn, Kontaktart: Stift, Anzahl der Reihen: 1, Polzahl: 9, Artikelfamilie: MSTBV 2,5/..-GF-EX, Rastermaß: 5,08 mm, Montage: Wellenlöten, Pin-Layout: Lineares Pinning, Pinlänge [P]: 3,9 mm, Anzahl der Lötpins pro Potenzial: 1, Stecksystem: COMBICON MSTB 2,5, Ausrichtung Steckgesicht: Standard, Verriegelung: Schraubverriegelung, Befestigungsart: Gewindeflansch, Verpackungsart: verpackt im Karton

Phoenix Contact 2023 © - Alle Rechte vorbehalten

<https://www.phoenixcontact.com>

PHOENIX CONTACT Deutschland GmbH

Flachmarktstraße 8

D-32825 Blomberg

+49 52 35/3-1 20 00

info@phoenixcontact.de