

2103168-1 ✓ AKTIV

HVA 280

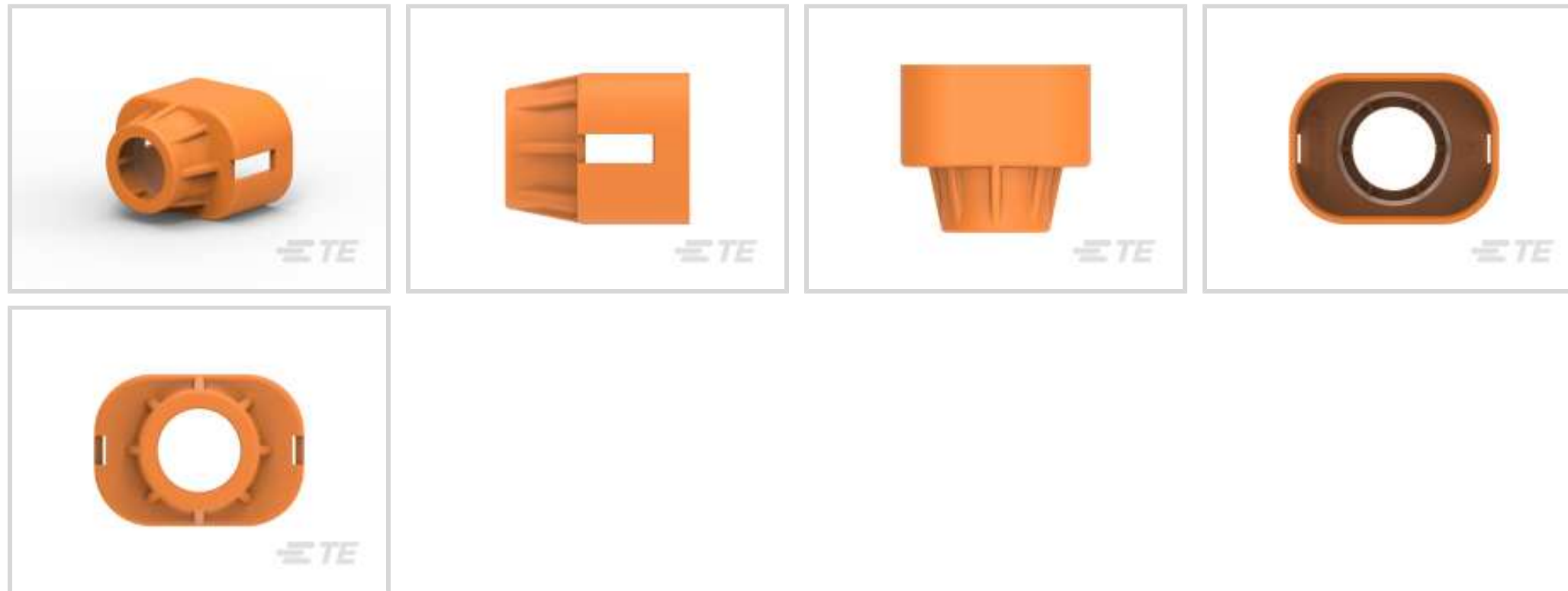
Interne TE-Nummer 2103168-1

Other Automotive Connector Accessories, Other, PA GF, Orange,  
-40 – 140 °C [-40 – 284 °F], HVA 280

[Auf TE.com ansehen>](#)



Steckverbinder > Automobil-Steckverbinder > Zubehör > Weiteres Zubehör



Automobil-Steckverbinder – Zubehörtyp: **Andere**

Primärproduktmaterial: **PA GF**

Primäre Produktfarbe: **Orange**

Betriebstemperaturbereich: **-40 – 140 °C [-40 – 284 °F]**

## Eigenschaften

### Produktmerkmale

Automobil-Steckverbinder – Zubehörtyp	Andere
---------------------------------------	--------

### Sonstige Eigenschaften

Primärproduktmaterial	PA GF
Primäre Produktfarbe	Orange

### Verwendungsbedingungen

Betriebstemperaturbereich	-40 – 140 °C[-40 – 284 °F]
---------------------------	----------------------------

### Industriestandards

UL-Brandschutzklasse	Keine
----------------------	-------

### Verpackungsmerkmale

Verpackungsmenge	500
Verpackungsmethode	Box

### Weitere

Wartbar	Nein
---------	------

## Produkt-Compliance



Bitte besuchen Sie die Produktseite auf TE.com um Informationen über Produktkonformität zu erhalten.>

EU RoHS Richtlinie 2011/65/EU	Konform
EU ELV Richtlinie 2000/53/EG	Konform
China RoHS 2 Richtlinie MIIT Order No 32, 2016	Keine eingeschränkten Materialien oberhalb der Grenzwerte
EU REACH Verordnung (EG) No. 1907/2006	Aktuelle ECHA Kandidatenliste: JAN 2023 (233) Kandidatenliste deklariert bezüglich: JAN 2023 (233) Enthält keine SVHC
Halogengehalt	Niedriger Brom-/Chlorgehalt – Br und Cl < 900 ppm im homogenen Material. Außerdem BFR/CFR/PVC-frei.
Lötfähigkeit	Nicht auf Lötfähigkeit überprüft

Produktkonformitäts-Disclaimer

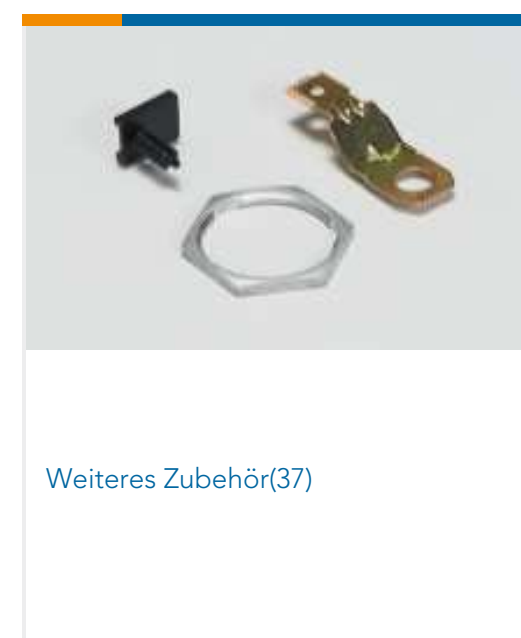
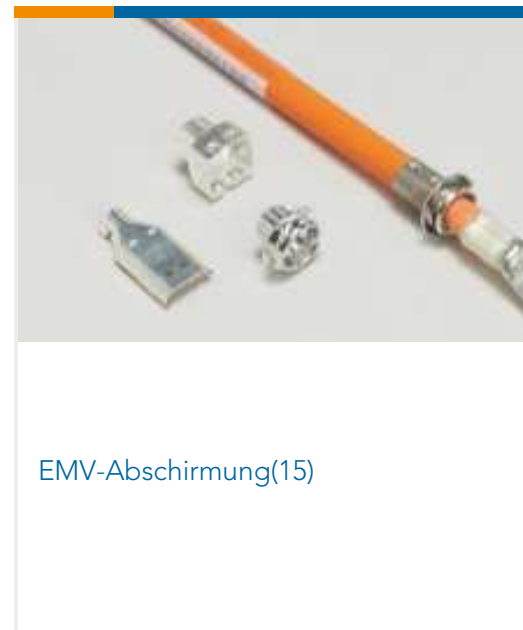
Diese Informationen beruhen auf angemessenen Erkundigungen bei unseren Lieferanten und entsprechen unserem derzeitigen Wissensstand auf Grundlage der Angaben der Lieferanten. Diese Informationen können Änderungen erfahren. Die von TE als EU RoHS-konform ermittelten Teile weisen einen maximalen Gewichtsanteil von 0,1 % Blei, Chrom VI, Quecksilber, PBB, PBDE, DBP, BBP, DEHP und DIBP sowie 0,01 % Kadmium im homogenen Werkstoff auf oder sind gemäß der Anhänge zur Richtlinie 2011/65/EU (RoHS2) von diesen Grenzwerten ausgenommen. Elektrische und elektronische Endprodukte erhalten gemäß der Richtlinie 2011/65/EU eine CE-Kennzeichnung. Die Komponenten sind möglicherweise nicht CE-gekennzeichnet. Zusätzliche weisen die von TE als EU ELV-konform ermittelten Teile einen maximalen Gewichtsanteil von 0,1 % Blei, Chrom VI und Quecksilber sowie 0,01 % Kadmium im homogenen Werkstoff auf oder sind gemäß der Anhänge zur Richtlinie 2000/53/EG (ELV) von diesen Grenzwerten ausgenommen. Hinsichtlich der REACH Verordnung beruhen die Angaben von TE bezüglich der besonders besorgniserregenden Substanzen (Substances of Very High Concern, SvHC) auf den ‚Leitlinien zu den Anforderungen für Stoffe in Erzeugnissen‘, wie sie auf der Webseite der Europäischen Chemikalienagentur (ECHA) unter folgender URL publiziert sind: <https://echa.europa.eu/guidance-documents/guidance-on-reach>

## Kompatible Teile

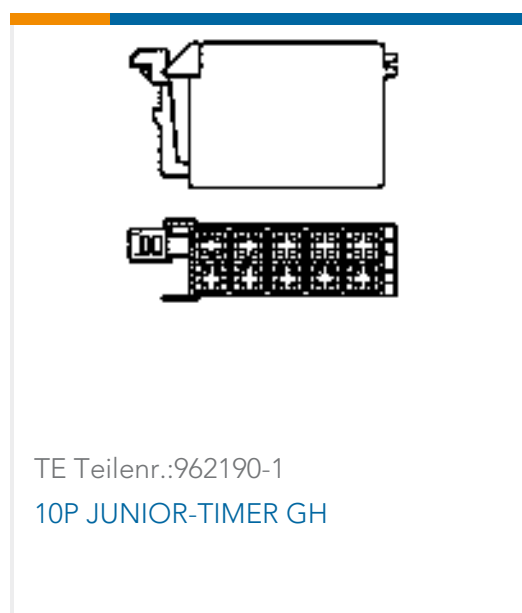
 <p>TE Teilnr.: 2103169-2 OUTER HOUSING, CAP, KEY B, HVA280-2PHM</p>	 <p>TE Teilnr.: 2103169-4 OUTER HOUSING, CAP, KEY D, HVA280-2PHM</p>	 <p>TE Teilnr.: 2103387-2 INNER HSG, PLUG, HVA280-2PHM, PASS T</p>	 <p>TE Teilnr.: 2103534-1 PLUG SUBASSY, A, HVA280</p>
---	--	---	--

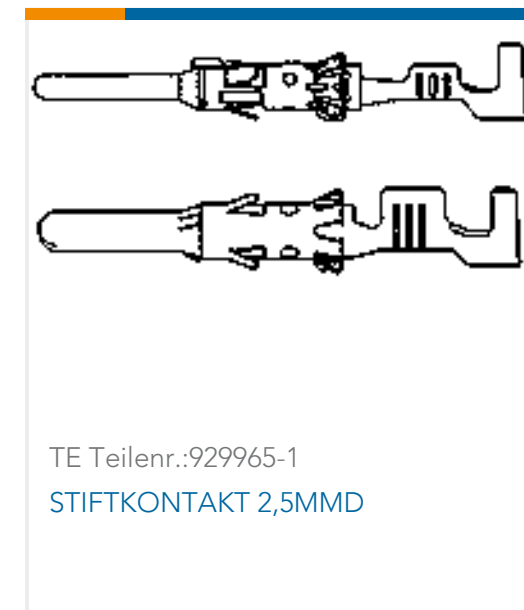


## Auch serienmäßig | HVA 280



## Kunden kauften auch diese Produkte





## Dokumente

### Produktzeichnungen

[CABLE SEAL RETAINER, SIZE 1, HVA280](#)

Englisch

### CAD-Dateien

[3D PDF](#)

3D

Kundenmodell

[ENG\\_CVM\\_CVM\\_2103168-1\\_A.2d\\_dxf.zip](#)

Englisch

Kundenmodell

[ENG\\_CVM\\_CVM\\_2103168-1\\_A.3d\\_igs.zip](#)

Englisch

Kundenmodell

[ENG\\_CVM\\_CVM\\_2103168-1\\_A.3d\\_stp.zip](#)

Englisch

Indem Sie die CAD-Datei herunterladen stimmen Sie den [allgemeinen Verkaufsbedingungen](#) zu.

### Datenblätter/ Katalogseiten

[HEMS Product Overview](#)

Englisch

### Produktspezifikationen

[Anwendungsspezifikation](#)

Englisch

[Anwendungsspezifikation](#)

Englisch



2103168-1

Other Automotive Connector Accessories, Other, PA GF, Orange, -40 – 140 °C [-40 – 284 °F], HVA 280

