

## RF 15 R, Silber, nieder Punktausleuchtung 1LED, 2,9 ± 0,6 N, Leuchtmittel grün, 1 S



### Haupt- / Anwendungsgebiete

- › Messen-Steuern-Regeln
- › Maschinen- und Anlagenbau
- › Automotive
- › Elektromedizin

### Spezielle Features

- › Silberkontakte, sicheres Schalten bei mittleren Strömen
- › Optional Punktausleuchtung
- › Runde Stößel /Tastenform
- › Runde Durchbrüche in der Frontplatte
- › Enges Tastenraster von 15,24 mm möglich
- › Bauhöhe: 9,7 mm bzw. 12,5 mm
- › Anschlusstechnik: THT



### Beschreibung

Die Kurzhubtaster RF 15 R Silber haben eine Kantenlänge von 15 x 15 mm, schaltsichere Silberkontakte und einen deutlichen Tastenklick. Ihr Einsatzgebiet sind Flacheingabetastaturen unter Dekorfolie bzw. unter Tastenkappen, wie z.B. RAFI Tastenkappen RK 90.

Das runde Druckstück des RF 15 R benötigt runde Durchbrüche in der Frontplatte. Diese ermöglichen ein enges Tastaturraster von nur 15,24 mm mit ausreichend großen Klebestegen zwischen den einzelnen Tastern. Auf diesen kann die Dekorfolie aufgeklebt werden, für die wir eine Hochprägung über den Tasten empfehlen.

### Technische Daten

#### › Allgemein

Farbe des Leuchtmittels	grün
Arbeitstemperatur, min.	-25 °C
Arbeitstemperatur, max.	70 °C
Lagertemperatur, min.	-25 °C
Lagertemperatur, max.	70 °C
beleuchtbar	ja
Leuchtmittel	Punktausleuchtung 1 LED
Lötdauer Handlöten, max.	5 Sek
Löttemperatur Handlöten	350 °C
Löttemperatur Wellenlöten	260 °C
Lötverfahren	Hand / Welle
Lötwärmebeständigkeit nach Norm	DIN EN 60068-2-20
Verpackung	Schiene
Verpackungseinheit	32 Stück

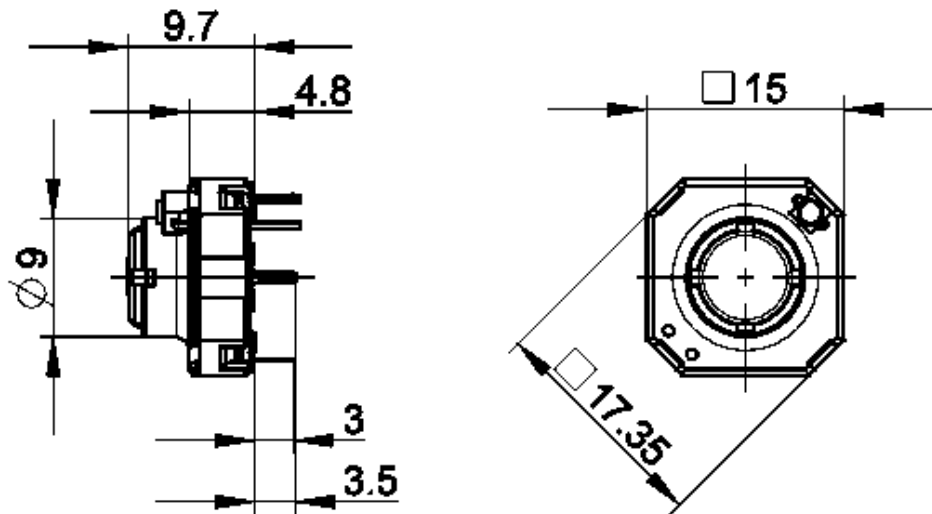
#### Direkte Links

- › [RAFI eCatalog](#)

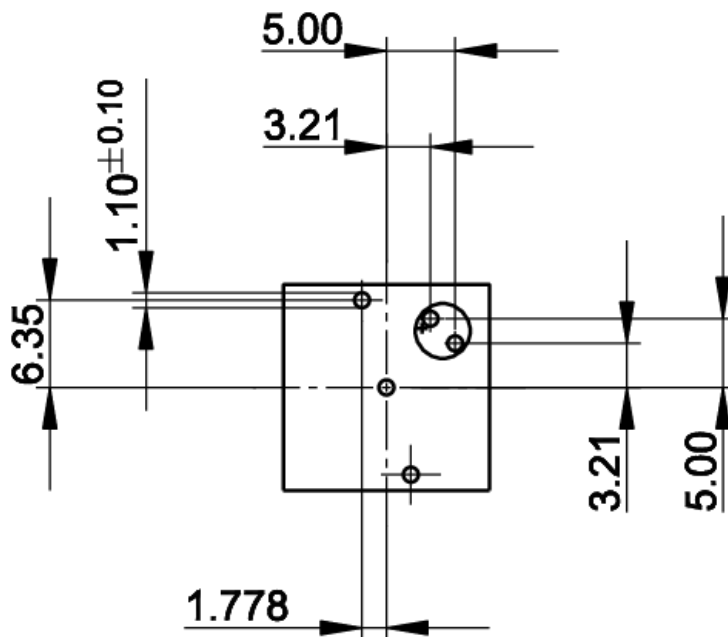
Nettogewicht	2,1 g
Lebensdauer	1.000.000 Zyklen
B10	1.300.000 Zyklen
MOQ Auftrag	32 Stück
RoHS konform	ja
REACH konform	ja
<b>&gt; Einbaumaße</b>	
Außenmaß Länge	15 mm
Außenmaß Breite	15 mm
Außenmaß Höhe	9,7 mm
Einbauhöhe	9,7 mm
Raster, min.	15.24 mm
<b>&gt; Mechanische Kennwerte</b>	
Betätigungsfunktion	tastend
Betätigungskraft, min.	2,9 ± 0.6 N
Schaltweg	0,5 <sup>+0,2</sup> mm
Kontaktfunktion	1 S
Kontaktsystem	Sprungkontakt
Kontaktwerkstoff	Silber
Befestigung	Löten
Lötbarkeit	Ja
Anschluss rückseitig	THT
<b>&gt; Elektrische Kennwerte</b>	
Betriebsspannung des Leuchtmittel, min.	2 V
Betriebsspannung des Leuchtmittel, max.	5 V
Schaltspannung, min.	3 V
Schaltspannung, max.	35 V
Betriebsstrom des Leuchtmittel, max.	30 mA
Schaltstrom, min.	0,0001 A
Schaltstrom, max.	0,25 A
Schaltleistung, max.	12,5 W
Vorwiderstand	nein

## Zeichnungen

### Maß-Zeichnungen

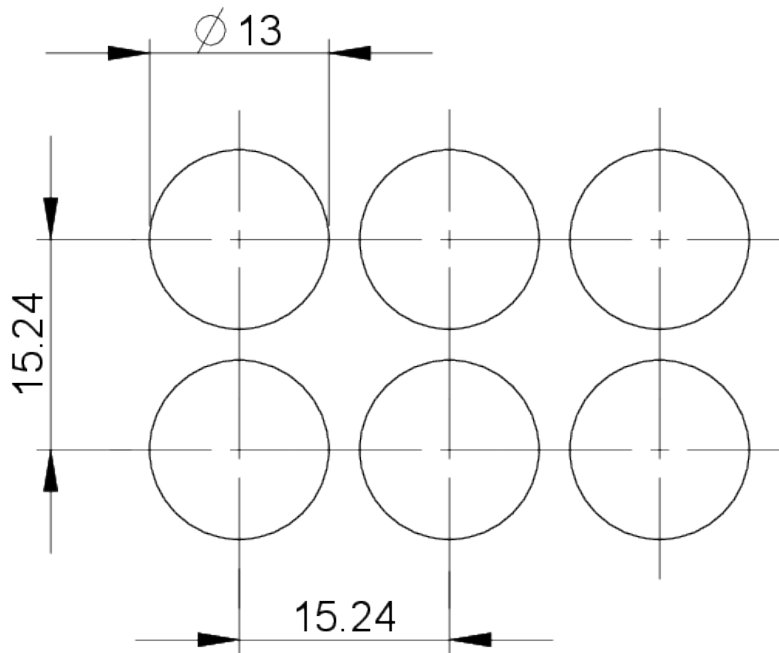


### Leiterplatten-Zeichnung



Taste mit 1x Punktausleuchtung

**Frontplatten-Zeichnung**



**Frontplatten-Zeichnung**

