

316535-9 ✓ AKTIV

## AMP Signal Double Lock

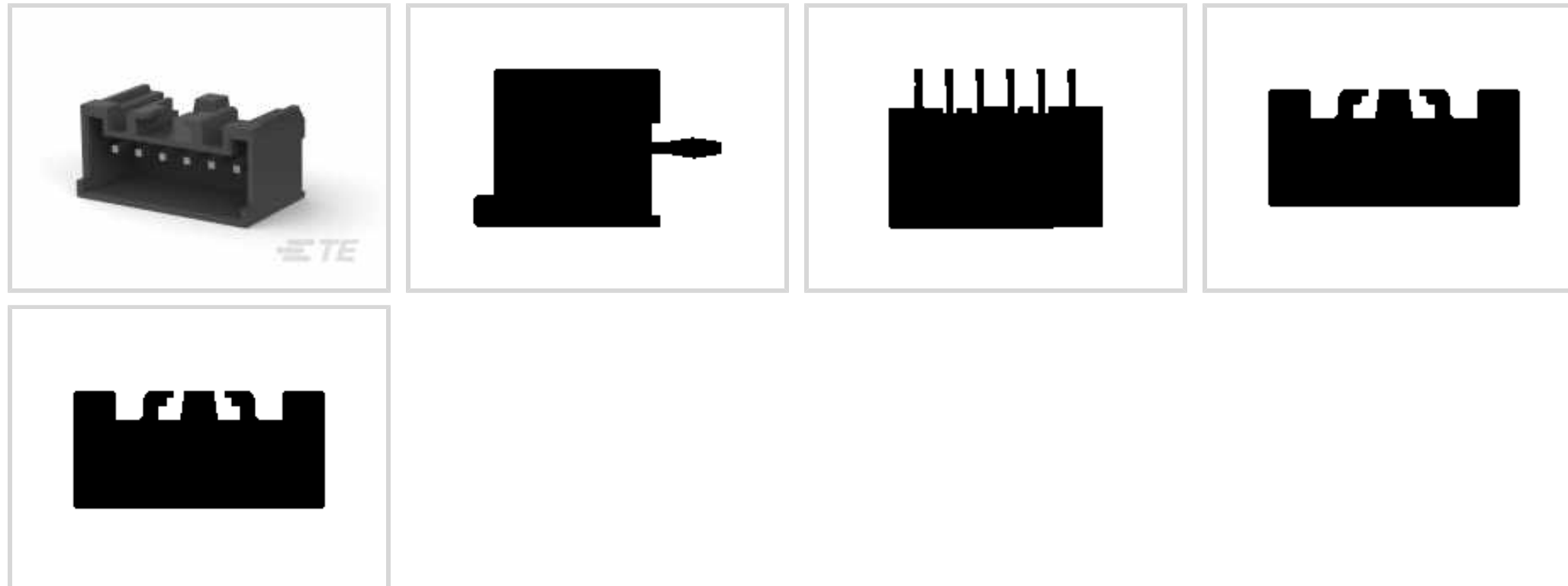
Interne TE-Nummer 316535-9

PCB Mount Header, Vertical, Wire-to-Board, 6 Position, 2.5 mm [.098 in] Centerline, Fully Shrouded, Tin, Through Hole - Solder, AMP Signal Double Lock

[Auf TE.com ansehen>](#)



Steckverbinder > PCB-Steckverbinder > Leiterplattenstiftleisten und -buchsen



PCB-Steckverbindermontagetyp: **Stiftleiste für die Leiterplattenmontage**

Montageausrichtung für Leiterplatte: **Vertikal**

Steckverbindersystem: **Draht-an-Leiterplatte**

Anzahl von Positionen: **6**

Raster: **2.5 mm [.098 in]**

### Eigenschaften

#### Produktmerkmale

PCB-Steckverbindermontagetyp	Stiftleiste für die Leiterplattenmontage
Steckverbindersystem	Draht-an-Leiterplatte
Stecksockeltyp	Vollständig ummantelt
Abdichtbar	Nein
Anschluss von Steckverbinder & Kontakt an	Leiterplatte

#### Konfigurationsmerkmale

Montageausrichtung für Leiterplatte	Vertikal
Anzahl von Positionen	6
Zeilenanzahl	1

#### Elektrische Kennwerte

Arbeitsspannung	250 VAC
-----------------	---------

#### Sonstige Eigenschaften

Profil des Steckverbinders	Standard
Primäre Produktfarbe	Schwarz

### Kontaktmerkmale

Abmessungen des Steck-Quadratpfostens	.64 mm[.025 in]
Dicke des Kontaktanschlussbereichs der Leiterplatte	.8 – 2.5 µm[31.49 – 98.42 µin]
Kontaktaufbau	Verbindungsstufe
Dicke des Unterbeschichtungsmaterials des Kontakts	.5 – 1.2 µm[19.68 – 47.24 µin]
Kontaktform	Quadratisch
Unterbeschichtungsmaterial des Kontakts	Kupfer
Beschichtungsmaterial des Kontaktanschlussbereichs der Leiterplatte	Zinn
Kontaktmaterial	Messing
Beschichtungsmaterial des Steckbereichs des Kontakts	Zinn
Beschichtungsmaterial für die Oberfläche des Steckers	Matt
Dicke des Beschichtungsmaterials des Steckbereichs des Kontakts	.8 µm[31.49 µin]
Kontakttyp	Stift
Kontakt-nennstrom (max.)	3 A

### Klemmenmerkmale

Quadratischer Endverschluss, Anschlussstift- und Restabmessungen	.64 mm[.025 in]
Anschlussstift- und Restlänge	3.2 mm[.126 in]
Verbindungsmethode für Leiterplatte	Durchsteckmontage - Löten

### Montage und Anschlusstechnik

Typ der Gegensteckführung	Polarisierung
Gegensteckführung	Mit
Art der Leiterplattenmontage	Geknickt
Typ der Gegensteckarretierung	Verrastung
Montageausrichtung der Leiterplatte	Ohne
Gegensteckarretierung	Mit
Arretierung für Leiterplattenmontage	Mit
Art der Steckverbinder-montage	Leiterplattenmontage

### Gehäusemerkmale

Raster	2.5 mm[.098 in]
Gehäusematerial	Nylon 6/6 GF

### Abmessungen

--	--

Steckverbinderlänge	17.5 mm[.68 in]
Steckverbinderhöhe	9.8 mm[.39 in]
Steckverbinderbreite	8.2 mm[.32 in]
Leiterplattendicke (empfohlen)	1.6 mm[.063 in]

### Verwendungsbedingungen

Betriebstemperaturbereich	-30 – 105 °C[-22 – 221 °F]
---------------------------	----------------------------

### Betrieb/Anwendung

Stromkreis Anwendung	Signal
----------------------	--------

### Industriestandards

Bezugswert des Glühdrahts	Standardteil – ohne Glühdraht
Behörde/Norm	CSA, UL
Zugelassene Standards	CSA LR7189, UL E28476
UL-Brandschutzklasse	UL 94V-0

### Verpackungsmerkmale

Verpackungsmenge	27
Verpackungs-Typ	Kasten, Rohr

### Produkt-Compliance

Bitte besuchen Sie die Produktseite auf [TE.com](https://www.te.com) um Informationen über Produktkonformität zu erhalten.>

EU RoHS Richtlinie 2011/65/EU	Konform
EU ELV Richtlinie 2000/53/EG	Konform
China RoHS 2 Richtlinie MIIT Order No 32, 2016	Keine eingeschränkten Materialien oberhalb der Grenzwerte
EU REACH Verordnung (EG) No. 1907/2006	Aktuelle ECHA Kandidatenliste: JAN 2023 (233) Kandidatenliste deklariert bezüglich: JAN 2019 (197) Enthält keine SVHC
Halogengehalt	Kein niedriger Halogengehalt – enthält Br oder Cl > 900 ppm.
Lötfähigkeit	Wellenlötfähig bis 265 °C

#### Produktkonformitäts-Disclaimer

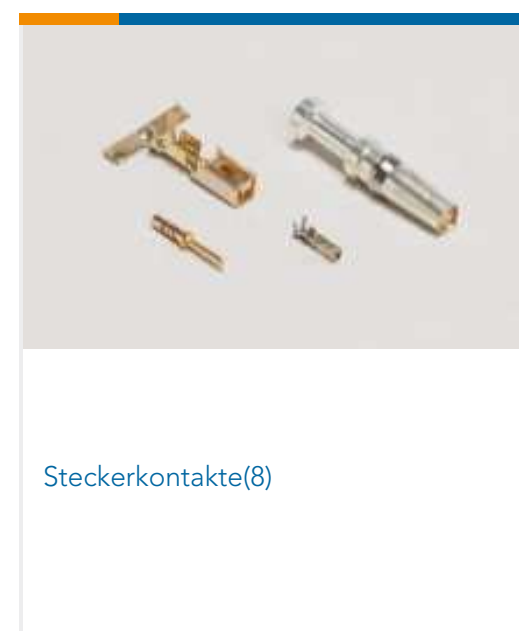
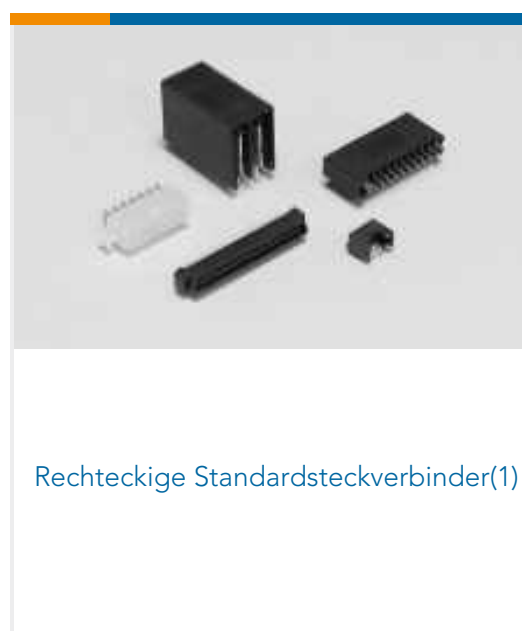
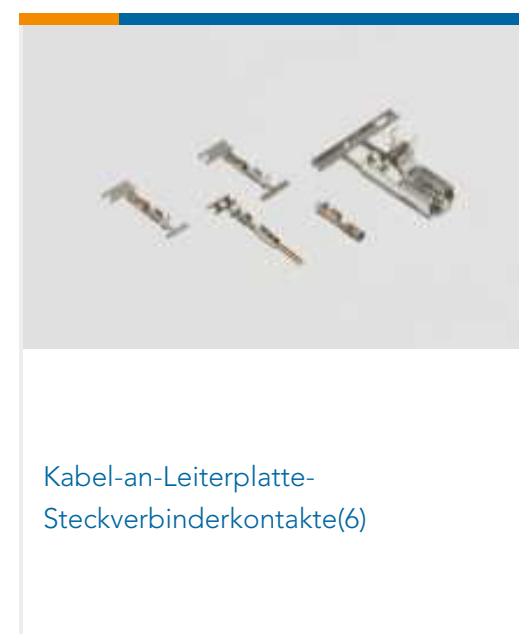
Diese Informationen beruhen auf angemessenen Erkundigungen bei unseren Lieferanten und entsprechen unserem derzeitigen Wissensstand auf Grundlage der Angaben der Lieferanten. Diese Informationen können Änderungen erfahren. Die von TE als EU RoHS-konform ermittelten Teile weisen einen maximalen Gewichtsanteil von 0,1 % Blei, Chrom VI, Quecksilber, PBB, PBDE, DBP, BBP, DEHP und DIBP sowie 0,01 % Kadmium im homogenen Werkstoff auf oder

sind gemäß der Anhänge zur Richtlinie 2011/65/EU (RoHS2) von diesen Grenzwerten ausgenommen. Elektrische und elektronische Endprodukte erhalten gemäß der Richtlinie 2011/65/EU eine CE-Kennzeichnung. Die Komponenten sind möglicherweise nicht CE-gekennzeichnet. Zusätzliche weisen die von TE als EU ELV-konform ermittelten Teile einen maximalen Gewichtsanteil von 0,1 % Blei, Chrom VI und Quecksilber sowie 0,01 % Kadmium im homogenen Werkstoff auf oder sind gemäß der Anhänge zur Richtlinie 2000/53/EG (ELV) von diesen Grenzwerten ausgenommen. Hinsichtlich der REACH Verordnung beruhen die Angaben von TE bezüglich der besonders besorgniserregenden Substanzen (Substances of Very High Concern, SvHC) auf den ‚Leitlinien zu den Anforderungen für Stoffe in Erzeugnissen‘, wie sie auf der Webseite der Europäischen Chemikalienagentur (ECHA) unter folgender URL publiziert sind: <https://echa.europa.eu/guidance-documents/guidance-on-reach>

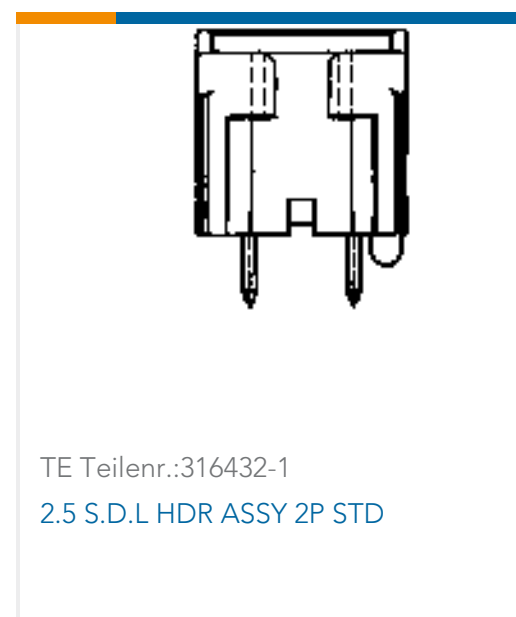
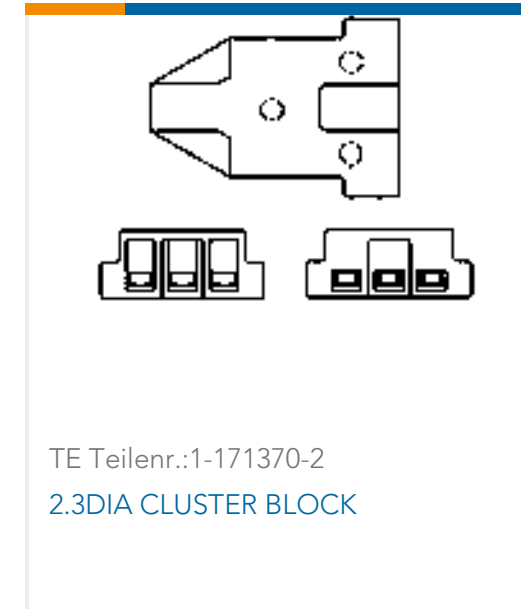
## Kompatible Teile



## Auch serienmäßig | AMP Signal Double Lock



## Kunden kauften auch diese Produkte



## Dokumente

### Produktzeichnungen

[2.5 SDL POST HDR 6P STD I/TUBE](#)

Englisch

[2.5 SDL POST HDR 6P STD I/TUBE](#)

Englisch

### CAD-Dateien

[3D PDF](#)

3D

Kundenmodell

[ENG\\_CVM\\_CVM\\_316535-9\\_C.2d\\_dxf.zip](#)

Englisch

Kundenmodell

[ENG\\_CVM\\_CVM\\_316535-9\\_C.3d\\_igs.zip](#)

Englisch

Kundenmodell

[ENG\\_CVM\\_CVM\\_316535-9\\_C.3d\\_stp.zip](#)



Englisch

Indem Sie die CAD-Datei herunterladen stimmen Sie den [allgemeinen Verkaufsbedingungen](#) zu.

## Benutzeranleitungen

### Anleitung (nicht USA)

Englisch

### AMP 2.5 SIGNAL DOUBLE LOCK CONNECTOR SERIES

Englisch