



Leistungsschalter 3VA5 UL Frame 800 Schaltvermögenklasse M 35kA @ 480 V 2-polig, Anlagenschutz TM230, FTAM, In=600A Überlastschutz Ir=600A fest eingestellt Kurzschlusschutz Ii=5...10 x In Schraubenflächanschluss

| Ausführung | |
|---|--------------------------|
| Produkt-Markename | SENTRON |
| Produkt-Bezeichnung | Kompaktleistungsschalter |
| Produkt-Bezeichnung / gemäß UL-File | MMAS |
| Ausführung des Produkts | Anlagenschutz |
| Ausführung des Lastschalters / gemäß UL 489 / Heating, Air Conditioning, and Refrigeration-Leistungsschalter (HACR Typ) | Ja |
| Ausführung des Lastschalters / gemäß UL 489 / High-Intensity-Discharge-Leistungsschalter (HID Typ) | Nein |
| Ausführung des Lastschalters / gemäß UL 489 / Switching Duty-Leistungsschalter (SWD Typ) | Nein |
| Ausführung des Überstromauslösers | TM230 |
| Schutzfunktion des Überstromauslösers | LI |
| Polzahl | 2 |
| Allgemeine technische Daten | |
| Isolationsspannung / Bemessungswert | 800 V |
| Betriebsspannung / bei DC / Bemessungswert | 500 V |
| Betriebsspannung / bei AC / Bemessungswert | 690 V |
| Verlustleistung [W] / maximal | 108 W |
| Verlustleistung [W] / bei Bemessungswert Strom / bei AC / bei warmem Betriebszustand / je Pol | 54 W |
| mechanische Lebensdauer (Schaltspiele) / typisch | 10 000 |
| elektrische Lebensdauer (Schaltspiele) / bei AC-1 / bei 380/415 V | 5 100 |
| elektrische Lebensdauer (Schaltspiele) / bei AC-1 / bei 690 V | 3 500 |
| elektrische Lebensdauer (Schaltspiele) / bei 480 V | 5 100 |
| elektrische Lebensdauer (Schaltspiele) / bei 600 V | 3 500 |
| Produkteigenschaft / für Nullleiter / auf-/nachrüstbar / Kurzschluss- und Überlastschutz | Nein |
| Produktfunktion | |
| • Kommunikationsfunktion | Nein |
| • sonstige Messfunktion | Nein |
| Nettogewicht pro ME | 12,72 kg |
| Strom | |
| Kennzeichnung / gemäß UL 489 / 100 % rated breaker | Nein |
| Betriebsstrom | |
| • bei 40 °C | 600 A |
| • bei 45 °C | 583 A |
| • bei 50 °C | 566 A |
| • bei 55 °C | 549 A |
| • bei 60 °C | 532 A |
| • bei 65 °C | 515 A |

| | |
|--|--|
| • bei 70 °C | 497 A |
| Schaltvermögen gemäß IEC 60947 | |
| Schaltvermögensklasse des Leistungsschalters | M |
| Ausschaltvermögen Grenzkurzschlussstrom (I _{cu}) | |
| • bei 240 V | 85 kA |
| • bei 415 V | 55 kA |
| • bei 690 V | 25 kA |
| Ausschaltvermögen Betriebskurzschlussstrom (I _{cs}) | |
| • bei 240 V | 85 kA |
| • bei 415 V | 55 kA |
| • bei 690 V | 19 kA |
| Einschaltvermögen Kurzschlussstrom (I _{cm}) | |
| • bei 240 V | 187 kA |
| • bei 415 V | 121 kA |
| • bei 690 V | 52,5 kA |
| Ausführung des Kurzschlusschutzes | für Schaltleistungswerte in DC-Netzen siehe Kompaktleistungsschalter 3VA Gerätehandbuch; link zu finden unter Service & Support im letzten Kapitel |
| Schaltvermögen gemäß UL 489 | |
| Ausschaltvermögen Strom | |
| • bei 240 V | 85 kA |
| • bei 480 V | 35 kA |
| • bei 600 V | 18 kA |
| Einstellbare Parameter | |
| einstellbarer Ansprechwert Einstellstrom (I _r) / des L-Auslösers / bei I _{2t} -Kennlinie | |
| • minimal | 600 A |
| • maximal | 600 A |
| einstellbarer Ansprechwert Verzögerungszeit (t _r) / bei L-Auslösung / bei I _{2t} -Kennlinie | |
| • minimal | 1 s |
| • maximal | 1 s |
| einstellbarer Ansprechwert Einstellstrom (I _l) / bei I-Auslösung | |
| • minimal | 3 000 A |
| • maximal | 6 000 A |
| einstellbarer Einstellstrom (I _N) / bei N-Auslösung | |
| • minimal | 0 A |
| • maximal | 0 A |
| Produktfunktion / Erdschlusschutz | Nein |
| Mechanischer Aufbau | |
| Produktbestandteil | |
| • Unterspannungsauslöser | Nein |
| • Spannungsauslöser | Nein |
| • Ausgelöstmelder | Nein |
| Höhe [in] | 12,91 in |
| Höhe | 328 mm |
| Breite [in] | 8,27 in |
| Breite | 210 mm |
| Tiefe [in] | 4,72 in |
| Tiefe | 120 mm |
| Anschlüsse | |
| Anordnung des elektrischen Anschlusses / für Hauptstromkreis | vorderseitiger Anschluss |
| Ausführung des elektrischen Anschlusses / für Hauptstromkreis | beidseitiger Schraubenfachanschluss |
| Art der anschließbaren Leiterquerschnitte / für Flachschiemenanschluss / minimal | 20 x 4 mm |
| Art der anschließbaren Leiterquerschnitte / für Flachschiemenanschluss / maximal | 50 x 28 mm |
| Ausführung der Oberfläche / der Anschlüsse / auf Schalteroberseite (N, 1, 3, 5) | Silber |
| Ausführung der Oberfläche / der Anschlüsse / auf Schalterunterseite (N, 2, 4, 6) | Silber |
| Hilfsstromkreis | |
| Anzahl der Wechsler / für Hilfskontakte | 0 |

Umgebungsbedingungen

| | |
|--|--|
| Schutzart IP / frontseitig | IP40 |
| Umgebungstemperatur | |
| <ul style="list-style-type: none"> • während Betrieb / minimal • während Betrieb / maximal • während Lagerung / minimal • während Lagerung / maximal | <ul style="list-style-type: none"> -25 °C 70 °C -40 °C 80 °C |
| Referenzkennzeichen / gemäß IEC 81346-2:2009 | Q |

Approbationen / Zertifikate

allgemeine Produktzulassung

Bestätigungen



Sonstige



| | | | |
|--|-----------------------|---------------------|--------------------|
| EMV (Elektromagnetische Verträglichkeit) | Konformitätserklärung | Prüfbescheinigungen | Marine / Schiffbau |
|--|-----------------------|---------------------|--------------------|



Typprüfbescheinigung/Werkszeugnis



| | |
|--------------------|----------|
| Marine / Schiffbau | Sonstige |
|--------------------|----------|



Bestätigungen

Sonstige

Sonstige

Weitere Informationen

Siemens hat beschlossen, sich aus dem russischen Markt zurückzuziehen (siehe hier).

<https://press.siemens.com/global/en/pressrelease/siemens-wind-down-russian-business>

Siemens arbeitet an der Erneuerung der aktuellen EAC-Zertifikate.

Bitte erkundigen Sie sich nach dem Status der Gültigkeit der EAC-Zertifizierung, wenn Sie beabsichtigen, diese Produkte in einen EAC-relevanten Markt (mit Ausnahme von Russland oder Weißrussland) zu importieren oder anzubieten.

Informationen zur Verpackung

<https://support.industry.siemens.com/cs/ww/de/view/109813875>

Information- and Downloadcenter (Kataloge, Broschüren,...)

<http://www.siemens.de/lowvoltage/kataloge>

Industry Mall (Online-Bestellsystem)

<https://mall.industry.siemens.com/mall/de/de/Catalog/product?mlfb=3VA5560-5EC62-0AA0>

Service&Support (Handbücher, Betriebsanleitungen, Zertifikate, Kennlinien, FAQs,...)

<https://support.industry.siemens.com/cs/ww/de/ps/3VA5560-5EC62-0AA0>

Bilddatenbank (Produktfotos, 2D-Maßzeichnungen, 3D-Modelle, Geräteschaltpläne, ...)

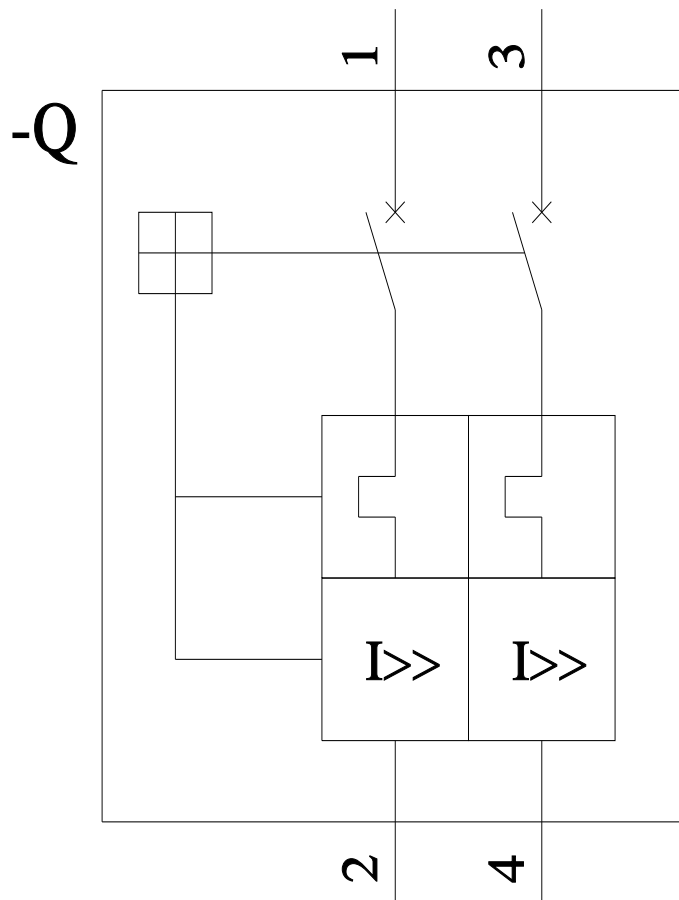
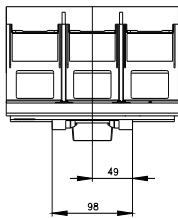
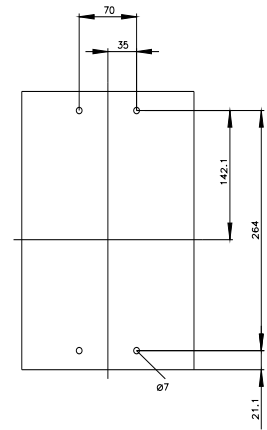
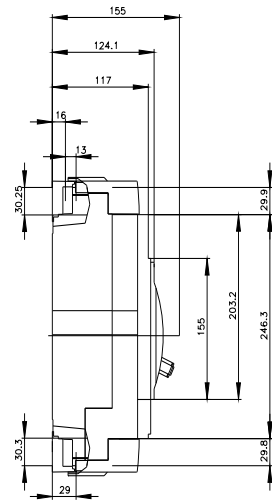
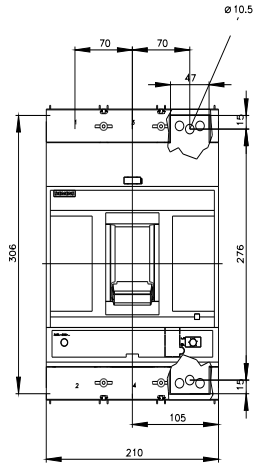
http://www.automation.siemens.com/bilddb/cax_de.aspx?mlfb=3VA5560-5EC62-0AA0

CAX-Online-Generator

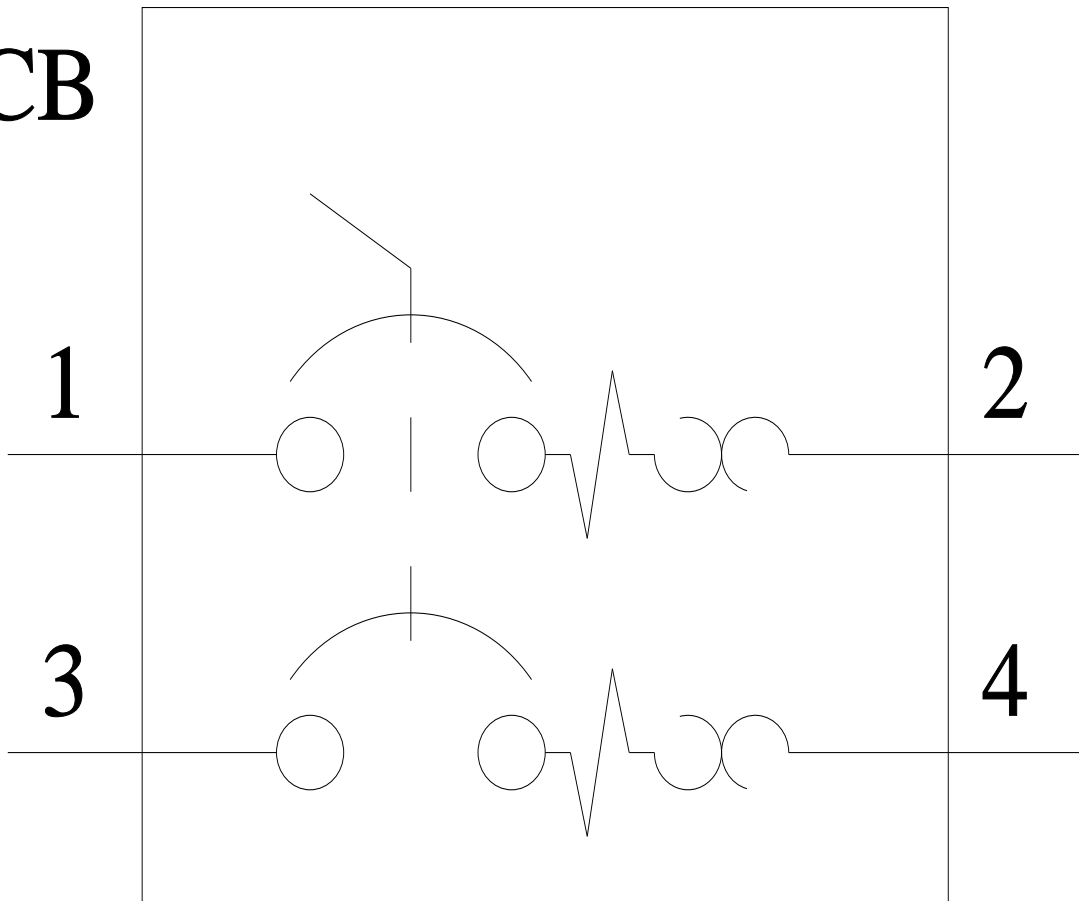
<http://www.siemens.com/cax>

Ausschreibungstexte (Leistungsverzeichnisse)

<http://www.siemens.de/ausschreibungstexte>



CB



letzte Änderung:

15.08.2023 

