

7-353908-3 ✓ AKTIV

AMP Mini CT

Interne TE-Nummer 7-353908-3

Housing, Receptacle, Wire-to-Board / Wire-to-Panel / Wire-to-Wire,
13 Position, 1.5 mm [.059 in] Centerline, Crimp, 1 Row, Blue, AMP
Mini CT

[Auf TE.com ansehen>](#)



[Steckverbinder](#) > [PCB-Steckverbinder](#) > [Kabel-an-Leiterplatte-Steckverbinder](#) > [Kabel-an-Leiterplatte-Steckverbindersätze und -gehäuse](#) >

[Mini Common Termination \(Mini CT\) Gehäuse](#)



Produkttyp des Steckverbinders: **Gehäuse**

Steckverbinder- und Gehäusertyp: **Buchse**

Steckverbindersystem: **Draht-an-Draht, Draht-an-Leiterplatte, Draht-an-Schalttafel**

Anzahl von Positionen: **13**

Raster: **1.5 mm [.059 in]**

[Alle Mini Common Termination \(Mini CT\) Gehäuse \(38\)](#)

Eigenschaften

Produktmerkmale

Produkttyp des Steckverbinders	Gehäuse
Steckverbinder- und Gehäusertyp	Buchse
Steckverbindersystem	Draht-an-Draht, Draht-an-Leiterplatte, Draht-an-Schalttafel
Abdichtbar	Nein
Anschluss von Steckverbinder & Kontakt an	Leitungen und Kabel

Konfigurationsmerkmale

Anzahl von Positionen	13
Zeilenanzahl	1

Elektrische Kennwerte

Isolierwiderstand	500 M Ω
Arbeitsspannung	50 VAC

Kontaktmerkmale

Kontaktaufbau	Verbindungsmuffe
Kontakttyp	Stecksockel
Kontakt-nennstrom (max.)	3 A

Klemmenmerkmale

Anschlussmethode für Leitungen und Kabel	Crimpverbindung
--	-----------------

Montage und Anschlusstechnik

Zugentlastung	Ohne
Panelmontagevorrichtung	Ohne
Arretierung für Leiterplattenmontage	Ohne
Typ der Gegensteckarretierung	Arretierung, Arretierung
Gegensteckarretierung	Mit
Art der Steckverbindermontage	Kabelbefestigung (freihängend)

Gehäusemerkmale

Gehäuseeingangskonfiguration	Beide Enden geschlossen
Gehäusematerial	Nylon 66, Nylon 66
Raster	1.5 mm [.059 in]
Gehäusefarbe	Blau

Abmessungen

Steckverbinderlänge	21 mm [.827 in]
Steckverbinderhöhe	6 mm [.236 in]
Steckverbinderbreite	3.6 mm [.141 in]
Geeignet für Drahtisolationbereich	.85 – 1.05 mm [.033 – .041 in]
Drahtgröße	.05 – .22 mm ²

Verwendungsbedingungen

Betriebstemperaturbereich	-30 – 105 °C [-22 – 221 °F]
---------------------------	-----------------------------

Betrieb/Anwendung

Stromkreis Anwendung	Strom und Signale
----------------------	-------------------

Industriestandards

Bezugswert des Glühdrahts	Standardteil – ohne Glühdraht
UL-Brandschutzklasse	UL 94V-0
UL-Dateinummer	E28476
Behörde/Norm	CSA, UL
CSA File Number	LR 7189-133

Produkt-Compliance

Bitte besuchen Sie die Produktseite auf [TE.com](https://www.te.com) um Informationen über Produktkonformität zu erhalten.>

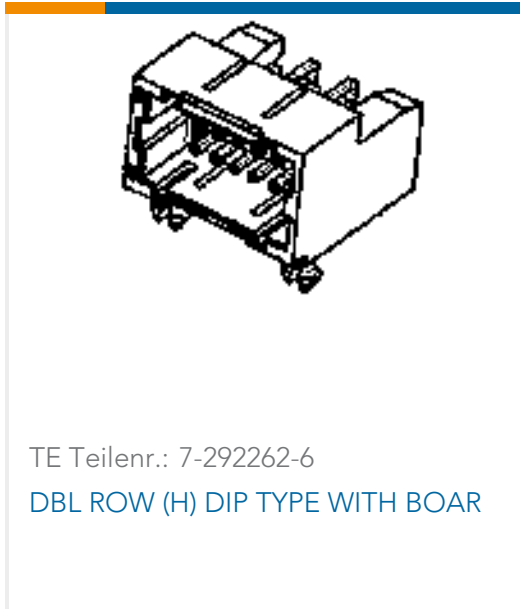
EU RoHS Richtlinie 2011/65/EU	Konform
EU ELV Richtlinie 2000/53/EG	Konform
China RoHS 2 Richtlinie MIIT Order No 32, 2016	Keine eingeschränkten Materialien oberhalb der Grenzwerte
EU REACH Verordnung (EG) No. 1907/2006	Aktuelle ECHA Kandidatenliste: JAN 2023 (233) Kandidatenliste deklariert bezüglich: JAN 2023 (233) Enthält keine SVHC
Halogengehalt	Niedriger Halogengehalt – Br, Cl, F, I < 900 ppm im homogen Material. Außerdem BFR/CFR/PVC-frei.
Lötfähigkeit	Für Lötfähigkeit nicht zutreffend

Produktkonformitäts-Disclaimer

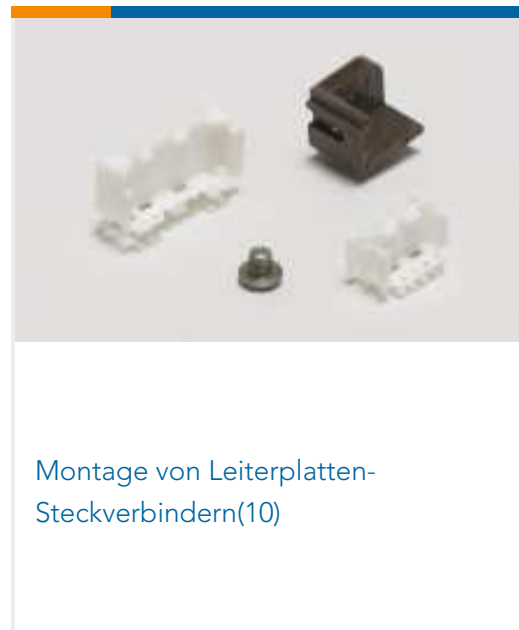
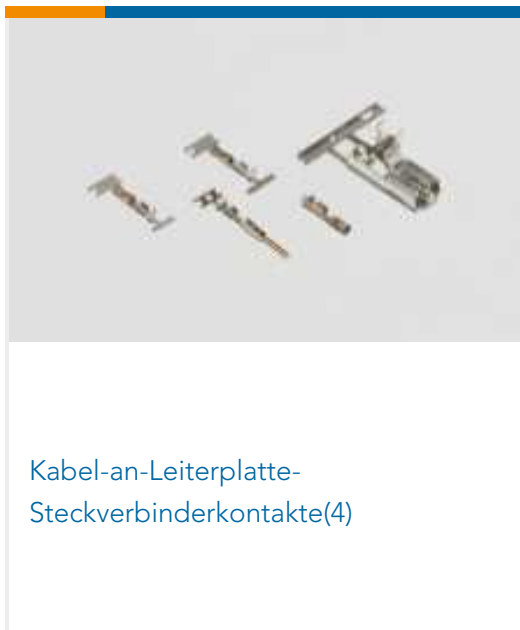
Diese Informationen beruhen auf angemessenen Erkundigungen bei unseren Lieferanten und entsprechen unserem derzeitigen Wissensstand auf Grundlage der Angaben der Lieferanten. Diese Informationen können Änderungen erfahren. Die von TE als EU RoHS-konform ermittelten Teile weisen einen maximalen Gewichtsanteil von 0,1 % Blei, Chrom VI, Quecksilber, PBB, PBDE, DBP, BBP, DEHP und DIBP sowie 0,01 % Kadmium im homogenen Werkstoff auf oder sind gemäß der Anhänge zur Richtlinie 2011/65/EU (RoHS2) von diesen Grenzwerten ausgenommen. Elektrische und elektronische Endprodukte erhalten gemäß der Richtlinie 2011/65/EU eine CE-Kennzeichnung. Die Komponenten sind möglicherweise nicht CE-gekennzeichnet. Zusätzliche weisen die von TE als EU ELV-konform ermittelten Teile einen maximalen Gewichtsanteil von 0,1 % Blei, Chrom VI und Quecksilber sowie 0,01 % Kadmium im homogenen Werkstoff auf oder sind gemäß der Anhänge zur Richtlinie 2000/53/EG (ELV) von diesen Grenzwerten ausgenommen. Hinsichtlich der REACH Verordnung beruhen die Angaben von TE bezüglich der besonders besorgniserregenden Substanzen (Substances of Very High Concern, SvHC) auf den ‚Leitlinien zu den Anforderungen für Stoffe in Erzeugnissen‘, wie sie auf der Webseite der Europäischen Chemikalienagentur (ECHA) unter folgender URL publiziert sind: <https://echa.europa.eu/guidance-documents/guidance-on-reach>

Kompatible Teile

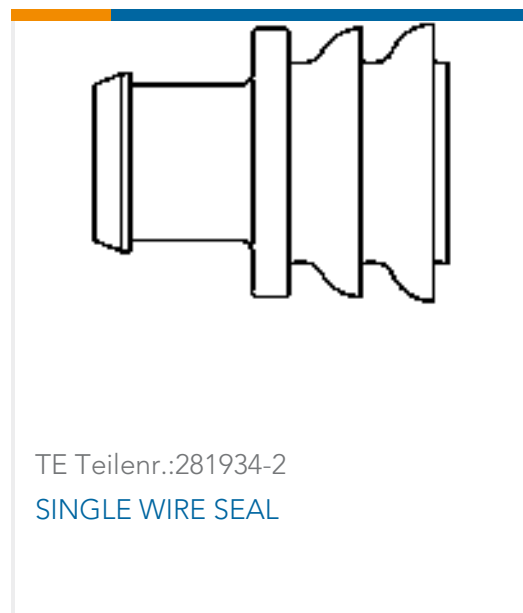
 <p>TE Teilnr.: 1-292206-3 MINI CT SGL DIP H 13P NAT</p>	 <p>TE Teilnr.: CAT-AM7053-C7671 Mini Common Termination Contacts</p>	 <p>TE Teilnr.: 1-292230-3 1.5 MINI CT SGL V SMT W/BOSS 1</p>	 <p>TE Teilnr.: 1-292207-3 MINI CT SGL DIP V 13P NAT</p>
---	---	--	---



Auch serienmäßig | AMP Mini CT



Kunden kauften auch diese Produkte



Dokumente

Produktzeichnungen

[CT REC HSG 13P CRIMP TYPE BLU](#)

Englisch

CAD-Dateien

Kundenmodell

[ENG_CVM_CVM_7-353908-3_P.2d_dxf.zip](#)

Englisch

[3D PDF](#)

3D

Kundenmodell

[ENG_CVM_CVM_7-353908-3_P.3d_igs.zip](#)

Englisch

Kundenmodell

[ENG_CVM_CVM_7-353908-3_P.3d_stp.zip](#)

Englisch

Indem Sie die CAD-Datei herunterladen stimmen Sie den [allgemeinen Verkaufsbedingungen](#) zu.

Datenblätter/ Katalogseiten

[6-1773454-5_AMP_Mini_CT_Connector_Series_QRG](#)

Englisch

Produktspezifikationen

[Anwendungsspezifikation](#)

Englisch

Umweltverträglichkeit von Produkten

[Product Compliance](#)

Englisch

[Product Compliance](#)

Englisch

Benutzeranleitungen

[Instruction Sheet for Mini CT DC Drawer Connector SF Type](#)

Japanisch

[Anleitung \(nicht USA\)](#)

Englisch

[1.5mm Pitch Mini CT DC Drawer Connector SF Type](#)

Japanisch

[Anleitung \(nicht USA\)](#)

Japanisch

[1.5mm Pitch Mini CT Hybrid Drawer Connector SF Type](#)

Japanisch

[Anleitung \(nicht USA\)](#)



Japanisch

[1.5mm Pitch Mini CT Hybrid Drawer Connector Slim Type](#)

Japanisch

[Anleitung \(nicht USA\)](#)

Japanisch