

Knopf-Drehschalter SB20



Schalter zum direkten Einlöten in die Leiterplatte.

- Schalterhöhe einschließlich Rastwerk nur 9,2 mm bei 20 mm Durchmesser.
- Horizontaler Einbau durch Zusatzleiterplatte möglich.
- Hohlachsen-Ausführungen Typ SB 20S, Typ SB 20AD.
- Wahlweise mit oder ohne Anschläge. Steckbare Anschläge nachrüstbar.
- Günstiger Preis.
- Auf Wunsch mit stärkerem Drehmoment lieferbar.

1.0 Schalteraufbau

1.1 Anzahl der Ebenen max.	1 Ebene
1.2 Schaltkombinationen pro Ebene Ausführung E, Rastwinkel 30°	1x12 bis 1x2; 2x6 bis 2x2; 3x4 bis 3x2 4x3 bis 4x2; 6x2
1.3 Anschlüsse	Lötstifte
1.4 Befestigung	Einlöten

2.0 Elektrische Kennwerte

	Ag-Ausführung	Au-Ausführung
2.1 Schaltleistung max.	5 VA/W	1 VA/W
2.2 Schaltspannung max.	150 V \approx	150 V \approx
2.3 Schaltstrom max.	130 mA	20 mA
2.4 Ruhestrom max. bei Δu 20°C	≤ 3 A	≤ 1 A
2.5 Prüfspannung bei 50 Hz	1000 V	1000 V
2.6 Lebensdauer*	ohne elektrische Last	$\geq 20\,000$ Zyklen
	bei max.Schaltleistung	$\geq 15\,000$ Zyklen
2.7 Durchgangswiderstand	Neuwert	≤ 25 m Ω
	nach Lebensdauer mit elektrischer Last	≤ 50 m Ω
2.8 Isolationswiderstand	$\geq 10^9 \Omega$	$\geq 10^9 \Omega$
2.9 Kapazität zwischen 2 Kontakten	≤ 2 pF	≤ 2 pF

3.0 Mechanische Kennwerte

3.1 Schaltart	Kurzschließend oder unterbrechend
3.2 Anschläge*	Fest eingestellt oder ohne Anschlag
3.3 Betätigungsmoment	2,5 Ncm
3.4 Hohlwelle	Nicht bei Ausführung FA
3.5 Staubschutz	Ebenen geschlossen

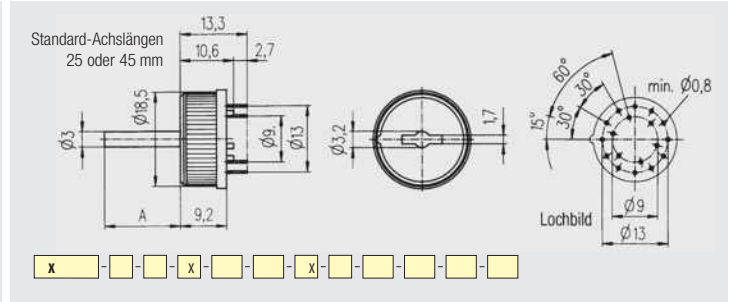
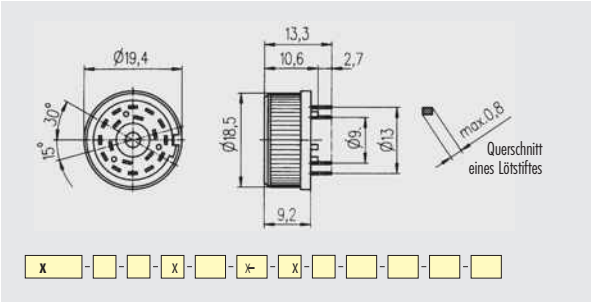
*Nachträgliche Begrenzung der Schaltstellungen durch Anschlagstifte möglich.

4.0 Sonstige Kennwerte

4.1 Kontaktmaterial	Ag; Sonderausführung Au auf Ni-Sperrschicht
4.2 Isolationsmaterial	Ebene
	Rotor
4.3 Löttdauer und Temperatur max.	5 s bei 260°C

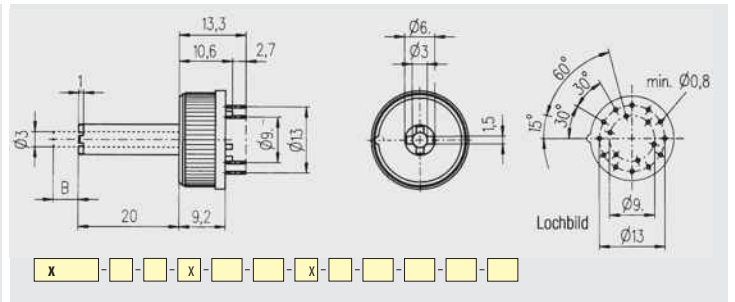
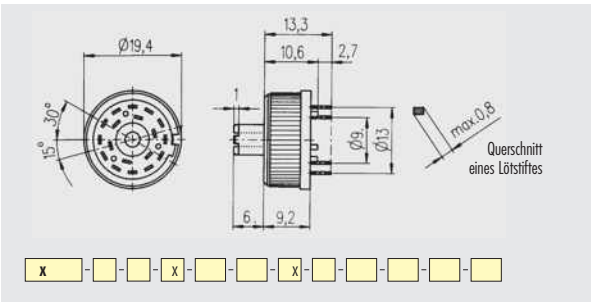
Die fettgedruckten Daten in den gelben Bestell-Leisten sind nicht zu verändern.
 Normal gedruckte Angaben entsprechen der Zeichnung und können nach Ihren Wünschen geändert werden.
 Leerfelder sind, entsprechend der Bestellbezeichnungen auf der Umschlagklappe, zu ergänzen.

Maßzeichnungen · Abmessungen in mm



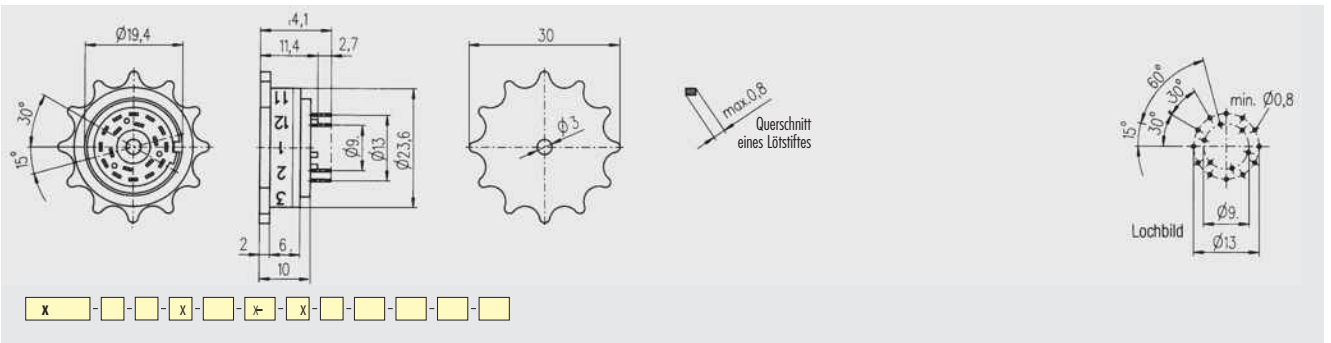
SB20 F

SB20 FA

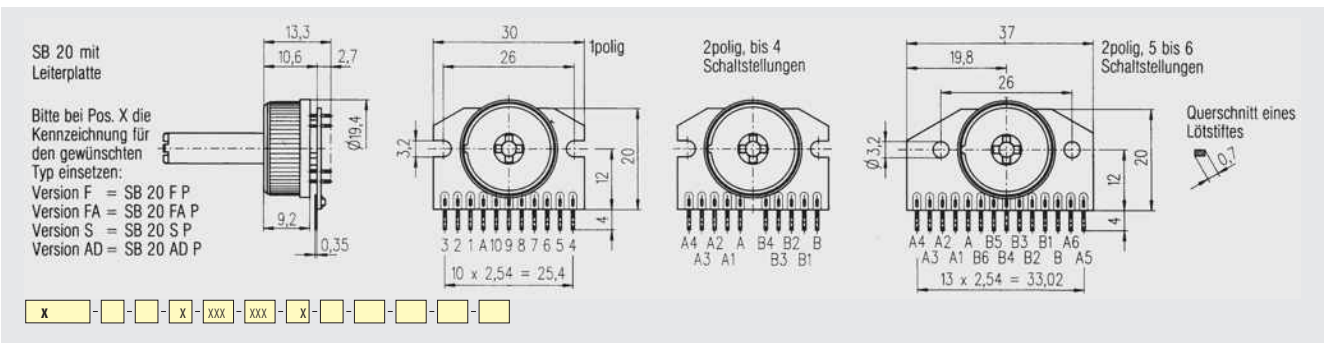


SB20 S

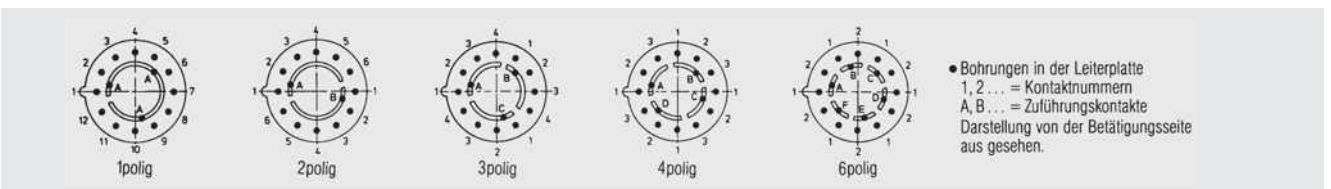
SB20 AD



SB20 M



SB20 mit Leiterplatte



SB20 · Lage der Kontakte vom Rasterwerk aus gesehen