

Produktdatenblatt RL90-18/14N

ebmpapst

Die Wahl der Ingenieure



RL90-18/14N

INHALT

1	Allgemeines	3
2	Mechanik.....	3
2.1	Allgemeines.....	3
2.2	Anschluss	3
3	Betriebsdaten	4
3.1	Elektrische Betriebsdaten.....	4
3.2	Elektrische Merkmale	4
3.3	Aerodynamik.....	6
3.4	Akustik	7
4	Umwelt	7
4.1	Allgemein.....	7
4.2	Klimatische Anforderungen	7
5	Sicherheit.....	8
5.1	Elektrische Sicherheit.....	8
5.2	Sicherheitszulassung	8
6	Zuverlässigkeit.....	8
6.1	Allgemein.....	8

1 Allgemeines

Lüfterart	Radialgebläse	
Drehrichtung auf Rotor gesehen	Rechts	
Förderrichtung	Luft Eintritt axial, Luftaustritt radial	
Lagerung	Kugellager	
Einbaulage - Welle	Beliebig	

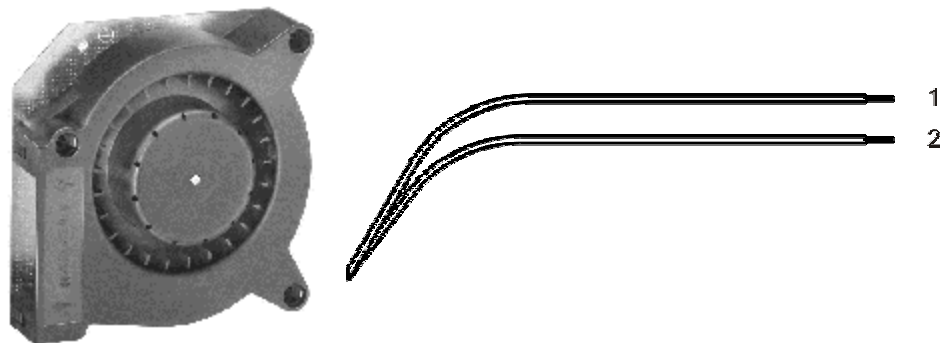
2 Mechanik

2.1 Allgemeines

Breite	120,0 mm	
Höhe	120,0 mm	
Tiefe	38,0 mm	
Gewicht	0,420 kg	
Gehäusewerkstoff	Kunststoff	
Flügelradwerkstoff	Kunststoff	
Max. Anzugsmoment bei Montage über beide Befestigungsflansche Schraubengröße	Litzenausführungsecke: 280 Ncm Restliche Ecken: 280 Ncm ISO 4762 - M4 entfettet, ohne zusätzliche Abstützung und ohne Unterlegscheibe	

2.2 Anschluss

Elektrischer Anschluss	Einzellitzen	
Leitungslänge	L = 310 mm	
Toleranz	+/- 10,0 mm	
Litzenquerschnitt (AWG)	22	
Isolationsdurchmesser		



Litze	Farbe	Funktion
1	rot	+ UB
2	schwarz	- GND

3 Betriebsdaten

3.1 Elektrische Betriebsdaten

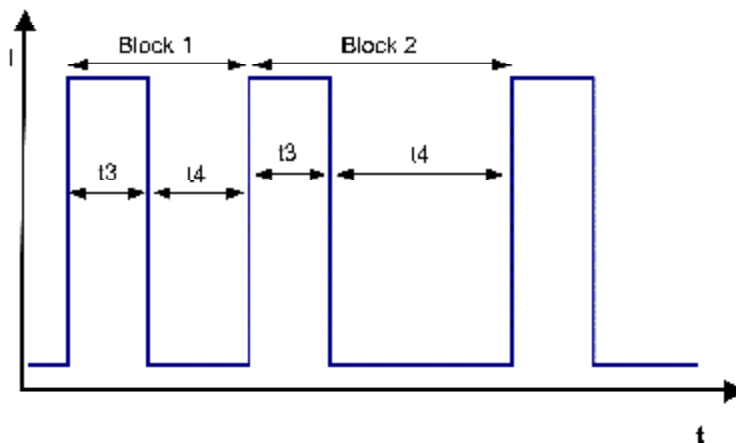
Messbedingungen: Normalluftdichte = 1,2 kg/m³; TU = 23°C +/- 3°C; Motorachse waagrecht; Einlaufzeit bei jeder Einstellung 5 Minuten (wenn nicht anders spezifiziert). Im Ansaug- und Ausblasbereich darf im Abstand von 0,5 m kein massives Hindernis angeordnet sein.

$\Delta p = 0$: entspricht freiblasend (siehe Kapitel Aerodynamik)
 I: entspricht arithm. Strommittelwert

Merkmale	Bedingung	Symbol	Werte		
Spannungsbereich		U	12 V		28,0 V
Nennspannung		U_N		24,0 V	
Leistungsaufnahme	$\Delta p = 0$	P	1,2 W	5,6 W	7,8 W
Toleranz	0010		+/- 17,5 %	+/- 12,5 %	+/- 15,0 %
Stromaufnahme	$\Delta p = 0$	I	104 mA	234 mA	279 mA
Toleranz	0010		+/- 17,5 %	+/- 12,5 %	+/- 15,0 %
Drehzahl	$\Delta p = 0$	n	1.410 1/min	2.500 1/min	2.820 1/min
Toleranz	0010		+/- 12,5 %	+/- 7,5 %	+/- 10,0 %
Anlaufstrom				< 920 mA	

3.2 Elektrische Merkmale

Elektronikfunktion	Keine	
Verpolschutz	Verpolschutzdiode	
Max. Falschpolstrom bei U_N	$I_F < 10$ mA	
Blockierschutz	Elektronischer Wiederanlauf	
Blockierstrom bei U_N	I_{block} ca. 920 mA	
Blockiertakt	t_3 / t_4 typisch: 0,6 s / 10 s	



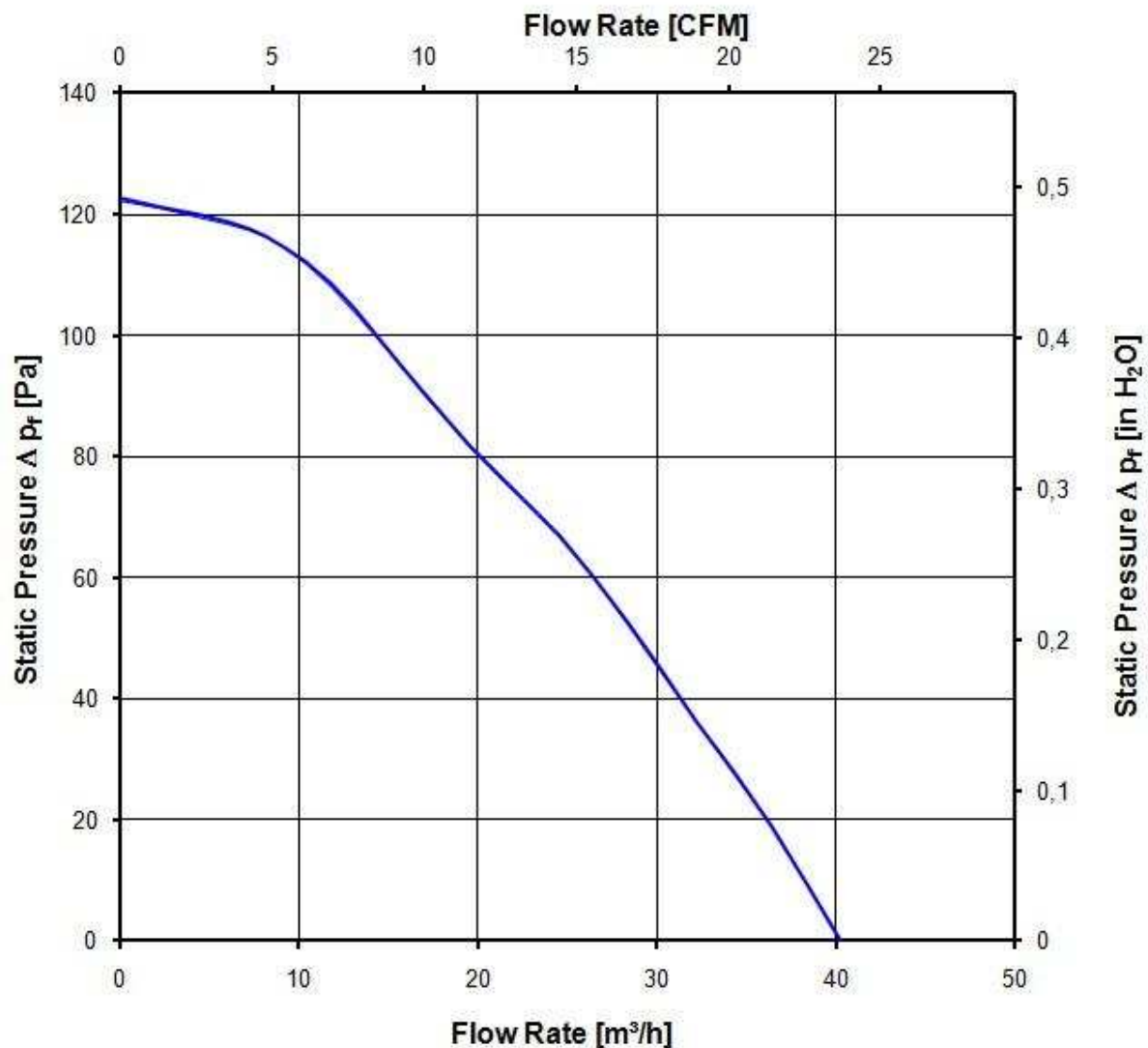
Block1: spezieller Blockierschutz 5 Zyklen $t_3 / t_4 = 0,6$ s / 1 s Block2: Blockierschutz $t_3 / t_4 = 0,6$ s / 10 s

3.3 Aerodynamik

Messbedingungen: Gemessen mit einem saugseitigen Doppelkammerprüfstand nach DIN EN ISO 5801.
 Normalluftdichte = 1,2 kg/m³; TU = 23°C +/- 3°C;
 Im Ansaug- und Ausblasbereich darf im Abstand von 0,5 m kein massives Hindernis angeordnet sein. Motorachse waagrecht.
 Die Angaben gelten nur unter den angegebenen Messbedingungen und können sich durch die Einbaubedingungen verändern. Bei Abweichungen zum Normaufbau sind die Kennwerte im eingebauten Zustand zu überprüfen.

a.) Betriebsbedingung:

2.500 1/min freiblasend		
Max. freiblasender Volumenstrom ($\Delta p = 0 / \dot{V} = \text{max.}$)	40,0 m ³ /h	
Max. Staudruck ($\Delta p = \text{max.} / \dot{V} = 0$)	120 Pa	



3.4 Akustik

Messbedingungen: Schalldruckpegel: Der Abstand des Mikrofons zur Ansaugöffnung beträgt 1 m.
 Schalleistung: Nach DIN 45635 Teil 38 (ISO 10302)
 Gemessen im reflektionsarmen Raum mit einem Grundschallpegel von $L_p(A) < 5 \text{ dB(A)}$.
 Weitere Messbedingungen siehe Kapitel Aerodynamik.

a.) Betriebsbedingung:

2.500 1/min freiblasend		
Optimaler Betriebspunkt	10,0 m ³ /h @ 100 Pa	
Schalleistung im optimalen Betriebspunkt	5,9 bel(A)	
Schalldruck in Gummiseilen freiblasend		

4 Umwelt

4.1 Allgemein

Minimal zulässige Umgebungstemperatur TU min.	-30 °C	
Maximal zulässige Umgebungstemperatur TU max.	75 °C	
Minimal zulässige Lagerungstemperatur TL min.	-40 °C	
Maximal zulässige Lagertemperatur TL max.	80 °C	

4.2 Klimatische Anforderungen

Feuchteanforderung	Feuchte Wärme, konstant; gemäß DIN EN 60068-2-78, 14 Tage	
Wasserbelastungen	Keine	
Staubanforderungen	Keine	
Salznebelanforderungen	Keine	

Zulässiger Einsatzbereich:

Das Produkt ist für den Einsatz in geschlossenen, wettergeschützten Räumen, mit kontrollierter Temperatur und Feuchte bestimmt. Direkte Wassereinwirkung ist zu vermeiden.

Verschmutzungsgrad 1 (gemäß DIN EN 60664-1)

Es tritt keine oder nur trockene, nicht leitfähige Verschmutzung auf. Die Verschmutzung hat keinen Einfluss.

Schärfegrade und Spezifikationswerte bei den zuständigen Entwicklungsabteilungen anfragen.

5 Sicherheit

5.1 Elektrische Sicherheit

Spannungsfestigkeit DIN EN 60950 (VDE 0805) und DIN EN 60335 (VDE 0700) A.) Typprüfung Messbedingungen: Nach 48h Lagerung bei 95% r.F. und 25°C. Hierbei darf kein Überschlag oder Durchschlag erfolgen. Alle Anschlüsse gemeinsam gegen Masse! B.) Stückprüfung Messbedingung: Bei Raumklima. Hierbei darf kein Überschlag oder Durchschlag erfolgen. Alle Anschlüsse gemeinsam gegen Masse!	500 VAC / 1 Min. 850 VDC / 1 Sec.	
Isolationswiderstand Messbedingung: Nach 48h Lagerung bei 95% r.F. und 25°C gemessen mit U=500 VDC/1 Min.	RI > 10 MOhm	
Luft und Kriechstecken	1,0 mm / 1,2 mm	
Schutzklasse	III	

5.2 Sicherheitszulassung

CE	EG-Konformitätserklärung	Ja
EAC	Eurasische Konformität	Ja
UL	Underwriters Laboratories	Ja / UL507, Electric Fans
VDE	Verband der Elektrotechnik, Elektronik und Informationstechnik	Ja / Zulassung nach EN 60950 (VDE 0805) - Einrichtungen der Informationstechnik
CSA	Canadian Standards Association	Ja / C22.2 No. 113 Fans and Ventilators
CCC	China Compulsory Certification	Nicht gefordert

6 Zuverlässigkeit

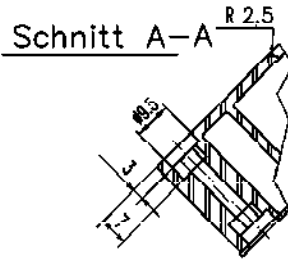
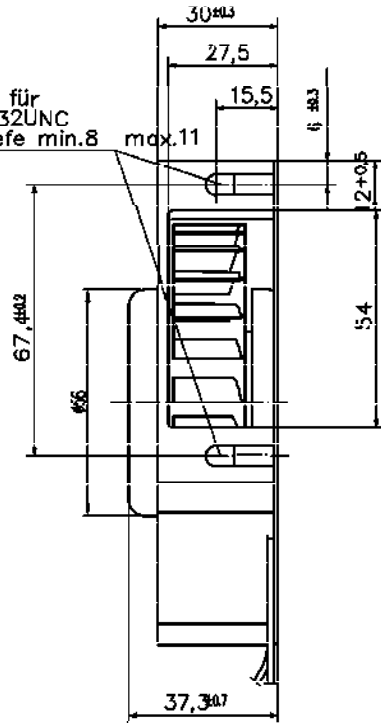
6.1 Allgemein

Lebensdauer L10 bei TU = 40 °C	62.500 h	
Lebensdauer L10 bei TU max.	27.500 h	
Lebensdauer L10 nach IPC 9591 bei TU = 40 °C	105.000 h	

Copying of this document and parts of its content and reuse or communication of its contents without, in particular, without express and written consent of Papst are liable to the payment of damages. All rights are reserved. In this regard, the great care is taken for the registration of a utility model or design.

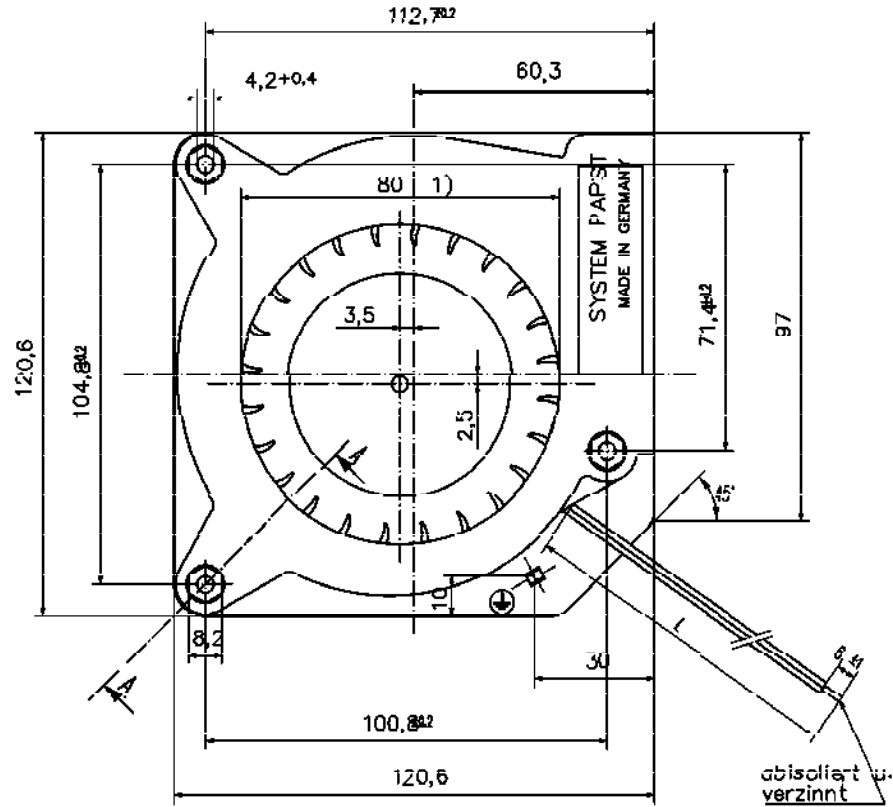
Zeichnung nach DIN 34000

Federmutter für
 M4 oder R-32UNC
 Einschraubtiefe min.8 max.11



1) Öffnung in der Montage

Axialspiel bei
 Kugellager : 0 (mit Federausgleich)
 Gleitlager : 0,1 - 0,5



① Anzahl und Länge der Litzen s. Bv. Bl. 1

Abgemessene Toleranzen				ISO 2768 - m			
f	e	d		Datum	Name	Artikel	Maßstab
				Erstellt			
				geprüft			
PAPST						Zug-Nr.	Blatt
Index: And.-Nr. Datum Geändert von Zur Verwendung in Vertikaler freigegeben von						PAPST-MOTOREN GmbH & Co KG D-78192 St. Georgen Germany	
						Drs. 220g	

516
 210
 232
 235
 240
 1.