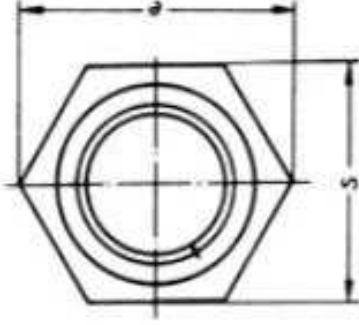
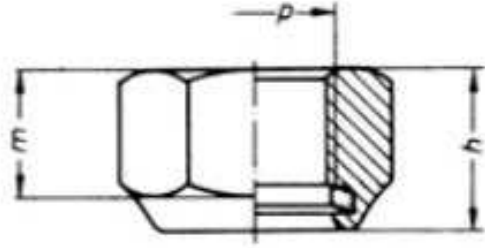


Technische Abmessungen

Wir weisen ausdrücklich darauf hin, dass alle Angaben ohne Gewähr sind!
Maßangaben in mm.

Sechskantmutter, Polyamidklemmteil, niedrige Form (=Standard) DIN 985

(austauschbar mit [ISO 10511](#), [ISO 10512](#))



d mm	M 2,5	M 2	M 3	M 4	M 5	M 6	M 8	M 10	M 12	M 14	M 16	M 18	M 20	M 24	M 27	M 30	M 36
s	4	5	5,5	7	8	10	13	17	19	22	24	27	30	36	41	46	55
e min.	4,3 8	5,4 5	6,0 8	7,7 4	8,8 7	11,0 5	14,3 8	18, 9	21, 1	24,4 9	26,7 5	30,1 4	33,5 3	39,9 8	45,6 3	51,2 8	61,3 1
m	2	2,2	2,7	3,2	3,5	4,5	6	7	9	10	11	14	15	16	19	23	28
h max.	3	5,5	4	5	5	6	8	10	12	14	16	18,5	20	24	27	30	36