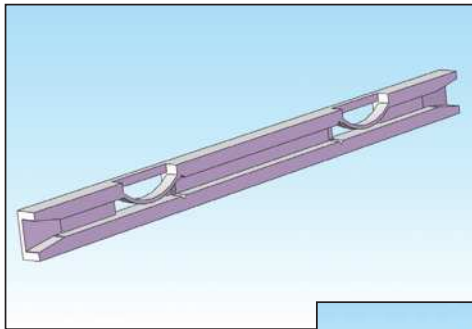
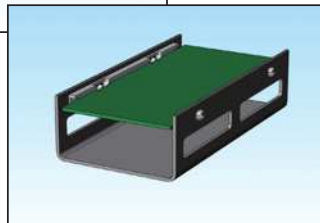


■ PRODUKTBE SCHREIBUNG:


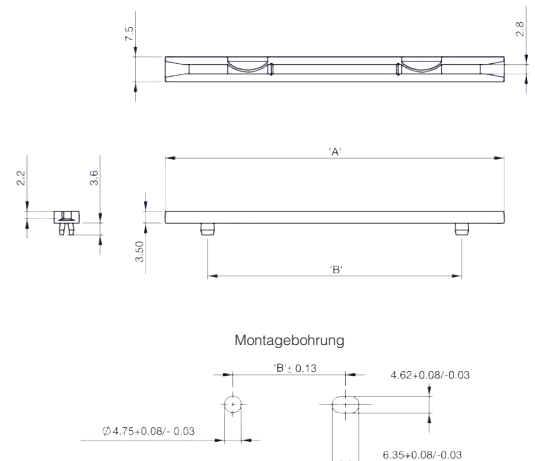
Die Befestigungslösung dient der horizontalen Fixierung von Leiterplatten. Der Schnappverschluß ermöglicht eine schnelle und einfache Montage der Leiterplattenführung. Die zu befestigende Leiterplatte wird in die trichterförmige Öffnung der Leiterplattenführung eingeschoben. Die integrierten Haltelippen in der Führung sorgen dafür, dass Leiterplatten in unterschiedlichen Stärken fixiert werden können.


■ VORTEILE:

- Schnelle Montage durch Schnappverschlußbefestigung
- Trichterförmige Öffnung ermöglicht eine einfache Installation der Leiterplatte
- Feste Fixierung der Leiterplatte durch die integrierten Haltelippen

■ PRODUKT DATEN:

- Material: Nylon 6/6 UL94 V0
- Materialstärke / Montagebohrung: 0,5 – 2,0 mm
- Leiterplattenstärke: 0,8 – 2,0 mm
- Farbe: Natur & Schwarz
- VPE: 500 Stück



Artikelbezeichnung	„A“ ± 0.25	„B“ ± 0.25	Leiterplattenstärke	Materialstärke / Montagebohrung
MPCG-250	63.5	38.1	0.8 - 2	0.5-2
MPCG-300	76.2	50.8		
MPCG-400	101.6	76.2		
MPCG-550	139.7	114.3		