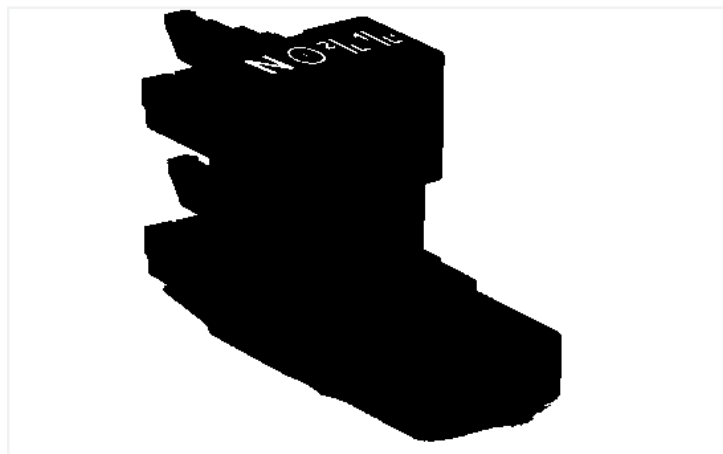


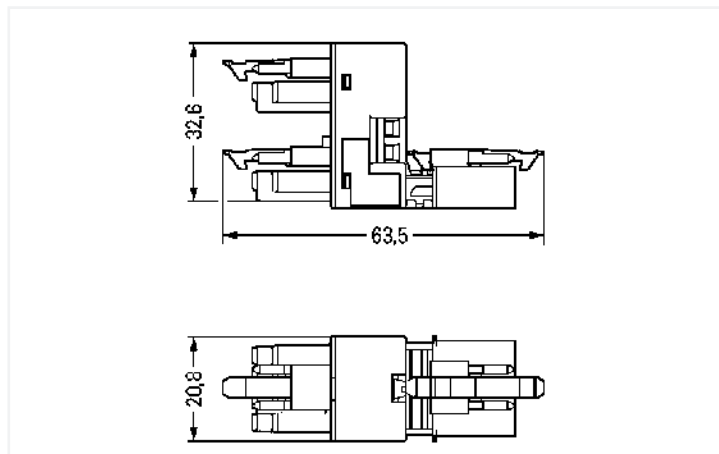
Datenblatt | Artikelnummer: 890-945

h-Verteiler; 4-polig; Kod. A; 1 Eingang; 2 Ausgänge; einseitige Abgänge; 3 Verriegelungsklinken; für fliegende Verbindungen; schwarz

<https://www.wago.com/890-945>



Farbe: ■ schwarz



Abmessungen in mm

Verteiler WINSTA® MINI mit Fehlsteckschutz

Für Signal- und Leistungsübertragung: der Verteiler WINSTA® MINI 4-polig. Installationssteckverbinder von WAGO kommen zur Anwendung, wenn sich Vorgaben an eine Installation wiederholen oder in einem festgelegten Muster geplant sind, z. B. bei der Montage von Raster- oder Einlegeleuchten. Für mehr Sicherheit in der Elektroinstallation ist der Installationssteckverbinder mit einem mechanischen Fehlsteckschutz ausgestattet. Dank der farblichen und mechanischen Kodierung A der WINSTA® MINI-Installationssteckverbinder können unterschiedliche Schaltkreise eindeutig unterschieden werden. Vor allem auf engstem Raum spielt unser kleinstes Steckverbindersystem WINSTA® MINI seine Vorzüge komfortabel aus. Platzsparend und durch die Push-in CAGE CLAMP®-Federanschlusstechnik zudem zeitsparend – denn der Anschluss erfolgt wartungsarm ohne Verschrauben.

Push-in CAGE CLAMP®-Federanschlusstechnik – Installationen fehlerfrei stecken, statt umständlich zu verschrauben!

Das WINSTA®-Steckverbindersystem ist perfekt auf die sehr hohen Anforderungen in der Gebäudeinstallation zugeschnitten. Es macht Elektroinstallationen steckbar und damit schneller, noch sicherer und fehlerfrei. Dank der konfektionierten Systemlösung reduzieren sich die Montagezeiten und Fehler bei der Installation auf der Baustelle gleichermaßen. Wählen Sie Qualität und Haltbarkeit – mit den Installationssteckverbindern WINSTA® MINI mit Schutzart IP20 von WAGO werden Elektroinstallationen mehrerer elektrischer Komponenten besonders vereinfacht.

- fehlsteckgeschützter Installationssteckverbinder
- durchgängiger IP40-Schutz
- für jede Netzanwendung
- kundenspezifische Lösungen
- schneller Austausch von fehlerhaften Einheiten im laufenden Betrieb

Elektrische Daten

Bemessungsdaten gemäß IEC/EN

Bemessungsdaten gemäß	IEC/EN 60664-1
Bemessungsspannung (III / 3)	400 V
Bemessungsstoßspannung (III / 3)	6 kV
Bemessungsstrom	16 A
Legende Bemessungsdaten	(III / 3) Δ Überspannungskategorie III / Verschmutzungsgrad 3

Bemessungsdaten gemäß UL 1977

Hinweis für den amerikanischen Markt	Einige Varianten dürfen gemäß UL-Zertifikat in besonderen Anwendungsfällen mit Strömen unter 5 A und bei Spannungen bis zu 600 V auch für eine Stromunterbrechung verwendet werden. Für weitere Information kontaktieren Sie bitte Ihren Vertriebspartner vor Ort.
Bemessungsspannung UL 1977	600 V
Bemessungsstrom UL 1977	12 A

Allgemein

Hinweis zum Durchgangswiderstand	ca. 1 mΩ Durchgangswiderstand ca. 0,25 mΩ Kontaktübergang Stecker/ Buchse
----------------------------------	---

Anschlussdaten

Gesamte Anzahl der Potentiale	4	Anschluss 1	
PE-Funktion	voreilender PE-Kontakt	Polzahl	4

Geometrische Daten

Rastermaß	4,4 mm / 0.173 inch
Breite	20,8 mm / 0.819 inch
Höhe	32,65 mm / 1.285 inch
Tiefe	63,5 mm / 2.5 inch

Mechanische Daten

Anwendung	Allgemeine Netzanwendungen
Kodierung	A
variable Kodierung	Nein
Aufdruck	N ⊕ 2/L 1/L'
Potentialkennzeichnung	N ⊕ 2/L 1/L'
Steckkraft einer Steckverbindung	ca. 20 ... 70 N (polzahlabhängig)
Haltekraft einer Steckverbindung	mit Verriegelung: > 80 N
Trennkraft einer Steckverbindung	ohne Verriegelung: ca. 20 ... 70 N (polzahlabhängig)
Anzahl der Steckzyklen	200, ohne ohmsche Last
Verteilertyp	h-Verteiler, einseitige Abgänge
Schutzart	IP20; IP40 in gestecktem Zustand
Geeignet	für "Fliegende Verbindungen"

Steckverbindung

Fehlsteckschutz	Ja
Hinweis zum Fehlsteckschutz	Alle WINSTA®-Komponenten sind 100 % fehlsteckgeschützt bezogen auf: a.) das Stecken unterschiedlicher Polzahlen b.) um 180° verdrehtes Stecken c.) seitliches versetztes Stecken d.) einpoliges Stecken
Verriegelungsklinke	Ja
Verriegelung der Steckverbindung	Verriegelungsklinke
Hinweis zur Verriegelung	Verriegelungsklinken sind an allen fest zu installierenden Produkten (Snap-In-Varianten für Leuchten bzw. Geräte, alle Verteilervarianten, alle Leiterplattenvarianten) werkseitig montiert, sodass immer eine Verriegelung mit den zu steckenden Buchsen bzw. Steckern stattfindet. Eine zusätzliche Verriegelungsklinke ist nur bei einer „Fliegenden Verbindung“ (Buchse/Stecker) erforderlich.
Anzahl der Verriegelungsklinken	3

Werkstoffdaten

Hinweis Werkstoffdaten	Informationen zu Materialangaben finden sie hier
Farbe	schwarz
Isolierstoffgruppe	I
Isolierwerkstoff Hauptgehäuse	Polyamid (PA66)
Brennbarkeitsklasse gemäß UL 94	V0
Kontaktwerkstoff	Kupfer bzw. Kupferlegierung; oberflächenveredelt
Kontaktoberfläche	Zinn
Brandlast	0,314 MJ
Gewicht	19,3 g

Umgebungsbedingungen

Verarbeitungstemperatur	-5 ... +40 °C
Dauergebrauchstemperatur	-35 ... +85 °C
Hinweis zur Dauergebrauchstemperatur	Isolierteile für Temperaturen ≤ 105 °C

Kaufmännische Daten

Produktgruppe	20 (Installationssteckverbinder WINSTA)
eCl@ss 10.0	27-44-06-03
eCl@ss 9.0	27-44-06-03
ETIM 8.0	EC002567
ETIM 7.0	EC002567
VPE (UVPE)	50 St.
Verpackungsart	Karton
Ursprungsland	DE
GTIN	4050821255161
Zolltarifnummer	85366990990

Zulassungen / Zertifikate

Allgemeine Zulassungen



Zulassung	Norm	Zertifikatsname
CCA DEKRA Certification B.V.	EN 61535	71-123231
CCA DEKRA Certification B.V.	IEC 61535	NL-85020

Zulassungen für Schifffahrt



Zulassung	Norm	Zertifikatsname
ABS American Bureau of Ship- ping	Steel Vessel Rules	19-HG1869855-PDA
DNV GL Det Norske Veritas, Ger- manischer Lloyd	-	TAE00001Z6

Downloads

Environmental Product Compliance

Compliance Search

Environmental Product
Compliance 890-945



Dokumentation

Ausschreibungstext

890-945	19.02.2019	xml 2.86 KB	
890-945	01.12.2014	doc 22.50 KB	

CAD/CAE-Daten

CAD Daten

2D/3D Modelle
890-945



CAE Daten

WSCAD Universe
890-945



ZUKEN Portal 890-945



1 Passende Produkte

1.1 Systemgegenstück

1.1.1 Federleiste/Buchse



Art-Nr.: 890-204

Buchse; 4-polig; Kod. A; 1,50 mm²; schwarz

Art-Nr.: 890-104

Buchse; mit Zugentlastungsgehäuse; 4-polig; Kod. A; 1,50 mm²; schwarz

1.1.2 Konfektionierte Leitung



Art-Nr.: 891-8994/106-101

konfektionierte Anschlussleitung; Eca; Buchse/offenes Ende; 4-polig; Kod. A; H05VV-F 4G 1,5 mm²; 1 m; 1,50 mm²; schwarz

Art-Nr.: 891-8994/206-101

konfektionierte Anschlussleitung; Eca; Stecker/offenes Ende; 4-polig; Kod. A; H05VV-F 4G 1,5 mm²; 1 m; 1,50 mm²; schwarz

Art-Nr.: 891-8994/006-101

konfektionierte Verbindungsleitung; Eca; Buchse Stecker; 4-polig; Kod. A; H05VV-F 4G 1,5 mm²; 1 m; 1,50 mm²; schwarz

1.1.3 Stiftleiste/Stecker



Art-Nr.: 890-214

Stecker; 4-polig; Kod. A; 1,50 mm²; schwarz

Art-Nr.: 890-114

Stecker; mit Zugentlastungsgehäuse; 4-polig; 1,50 mm²; schwarz

1.2 Notwendiges Zubehör

1.2.1 Montage

1.2.1.1 Montagematerial



Art-Nr.: 890-624

Montageplatte; 4-polig; für Verteiler;
Kunststoff; schwarz

Art-Nr.: 890-674

Montageplatte; 4-polig; für Verteiler;
Kunststoff; weiß

Handhabungshinweise

Montieren



Befestigung der Montageplatte mit Befestigungspins.