

Einbausteckverbinder - SACC-SQ-M12FS-8CON-20-L180 - 1408573

Bitte beachten Sie, dass die hier angegebenen Daten dem Online-Katalog entnommen sind. Die vollständigen Informationen und Daten entnehmen Sie bitte der Anwenderdokumentation. Es gelten die Allgemeinen Nutzungsbedingungen für Internet-Downloads.
(<http://phoenixcontact.de/download>)



Sensor-/Aktor-Einbausteckverbinder, Buchse 8-polig, M12, A-kodiert, Vorderwand-/Vierkantflanschmontage, Wellenlöten

Ihre Vorteile

- ✓ Direkt einlötbare M12-Leiterplattensteckverbinder mit integriertem Torsionsschutz und Schirmanbindung
- ✓ Einfache Leiterplattenmontage: einteilige Steckverbinder für das Wellenlöten
- ✓ Gängige Polbilder zur Signal- und Leistungsübertragung mit einheitlicher Design-in-Bauform
- ✓ Schnellverriegelung SPEEDCON reduziert Verkabelungszeiten



Kaufmännische Daten

Verpackungseinheit	10 STK
Mindestbestellmenge	10 STK
GTIN	 4 046356 826464
GTIN	4046356826464
Gewicht pro Stück (exklusive Verpackung)	12,330 g
Gewicht pro Stück (inklusive Verpackung)	13,000 g
Zolltarifnummer	85366990
Herkunftsland	Deutschland
Verkaufsschlüssel	C1 - Sensor-Aktor-Kabel
Hinweis	Auftragsgebundene Fertigung (keine Rücknahme)

Technische Daten

Umgebungsbedingungen

Umgebungstemperatur (Betrieb)	-25 °C ... 85 °C (Stecker/Buchse)
	-40 °C ... 85 °C (ohne mechanische Betätigung)
Schutzart	IP20

Allgemein

Einbausteckverbinder - SACC-SQ-M12FS-8CON-20-L180 - 1408573

Technische Daten

Allgemein

Hinweis	Die angegebenen elektrischen und mechanischen Daten setzen ein korrekt verriegeltes und montiertes Steckverbinderpaar voraus. Ist der Steckverbinder unverriegelt und besteht die Gefahr von Verschmutzung, so ist der Steckverbinder durch eine Schutzkappe >IP54 zu verschließen. Einflüsse durch Litzen, Leitungen oder Leiterplattenmontage sind zusätzlich zu berücksichtigen.
Bemessungsstrom bei 40 °C	2 A
Bemessungsspannung	30 V
Bemessungsstoßspannung	0,8 kV
Polzahl	8
Isolationswiderstand	≥ 100 MΩ
Kodierung	A - Standard
Normen/Bestimmungen	M12-Steckverbinder IEC 61076-2-101
Signalart/Kategorie	Universal
Statusanzeige	Nein
Überspannungskategorie	III
Verschmutzungsgrad	3
Anschlussart	Lötstifte
Steckzyklen	> 100
Anzugsdrehmoment	3 Nm ... 4 Nm (Einbauseitig)
Montageart	Vorderwandmontage Vierkantflansch 20 mm Seitenlänge

Material

Brennbarkeitsklasse nach UL 94	V0
Material Kontakt	CuZn
Material Kontaktoberfläche	Au
Material Kontaktträger	PA 6.6
Material Rändel	Zinkdruckguss, verzinkt
Material Dichtung	FKM

Leitung

Leiterquerschnitt	0,25 mm ²
Leiteraufbau Signalleitung	14x 0,15 mm
Aderdurchmesser inkl. Isolierung	1,15 mm ±0,07 mm
Wandstärke Isolierung	0,21 mm
Normen/Bestimmungen	M12-Steckverbinder IEC 61076-2-101
Isolationswiderstand	≥ 20 MΩ*km
Leiterwiderstand	≤ 57,6 mΩ/m
Nennspannung Leitung	300 V
Prüfspannung Leitung	2000 V AC
Umgebungstemperatur (Betrieb)	-40 °C ... 85 °C (Kabel, feste Verlegung)
	-25 °C ... 85 °C (Kabel, bewegliche Verlegung)

Normen und Bestimmungen

Einbausteckverbinder - SACC-SQ-M12FS-8CON-20-L180 - 1408573

Technische Daten

Normen und Bestimmungen

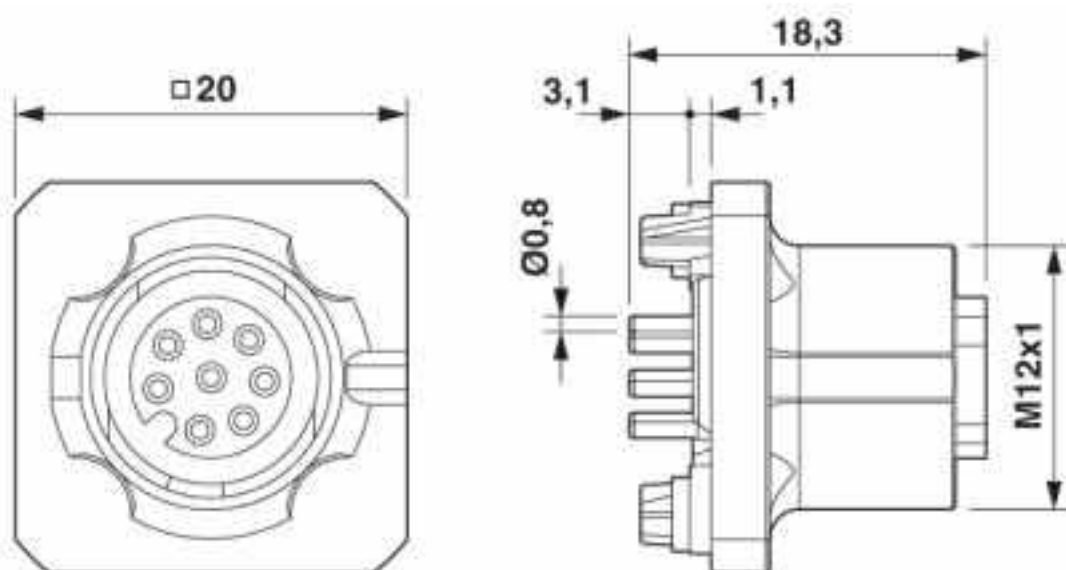
Normen/Bestimmungen	M12-Steckverbinder IEC 61076-2-101
Brennbarkeitsklasse nach UL 94	V0

Environmental Product Compliance

REACH SVHC	Lead 7439-92-1
China RoHS	Zeitraum für bestimmungsgemäße Verwendung (EFUP): 50 Jahre
	Informationen über gefährliche Substanzen finden Sie in der Herstellererklärung unter dem Reiter "Downloads"

Zeichnungen

Maßzeichnung



M12-Einbaubuchse, Vierkantflansch

Klassifikationen

eCl@ss

eCl@ss 10.0.1	27440102
eCl@ss 4.0	27140800
eCl@ss 4.1	27140800
eCl@ss 5.0	27143400
eCl@ss 5.1	27143400
eCl@ss 6.0	27279200
eCl@ss 7.0	27440103
eCl@ss 8.0	27440103
eCl@ss 9.0	27440102

Einbausteckverbinder - SACC-SQ-M12FS-8CON-20-L180 - 1408573

Klassifikationen

ETIM

ETIM 3.0	EC002061
ETIM 4.0	EC002062
ETIM 5.0	EC002061
ETIM 6.0	EC002061

UNSPSC

UNSPSC 6.01	31251501
UNSPSC 7.0901	31251501
UNSPSC 11	31251501
UNSPSC 12.01	31251501
UNSPSC 13.2	39121413
UNSPSC 18.0	39121413
UNSPSC 19.0	39121413
UNSPSC 20.0	39121413
UNSPSC 21.0	39121413

Approbationen


Approbationen


Approbationen

UL Recognized / EAC / cULus Recognized

Ex Approbationen

Approbationsdetails

UL Recognized		http://database.ul.com/cgi-bin/XYV/template/LISEXT/1FRAME/index.htm	FILE E 118976
Nennspannung UN	30 V		
Nennstrom IN	2 A		
mm ² /AWG/kcmil	24		

EAC		B.01742
-----	---	---------

Einbausteckverbinder - SACC-SQ-M12FS-8CON-20-L180 - 1408573

Approbationen

cULus Recognized		http://database.ul.com/cgi-bin/XYV/template/LISEXT/1FRAME/index.htm E221474-20140616
Nennspannung UN		30 V
Nennstrom IN		2 A
mm ² /AWG/kcmil		24-22

Zubehör

Zubehör

Verschlusschraube

Verschlusschraube - PROT-M12 - 1680539



M12-Verschlusschraube für nicht belegte M12-Buchsen der Sensor-/Aktor-Kabel, Boxen und Einbausteckverbinder

Verschlusschraube - PROT-M12 SH - 1503302



M12-Verschlusschraube für nicht belegte M12-Buchsen der geschirmten Sensor-/Aktor-Kabel, Boxen und Einbausteckverbinder

Verschlusschraube - PROT-M12 FB - 1555538



Verschlusschraube M12 in Edelstahl, für nicht belegte M12-Buchsen der Sensor-/Aktor-Kabel, Boxen und Einbausteckverbinder für die Lebensmittelindustrie