

### Adapter

- zum Adaptieren von Ø 2 mm-System auf Ø 4 mm-Sicherheits-System

Best.-Nr. **A 20 - 40 S Ni** / ..(Farbe)

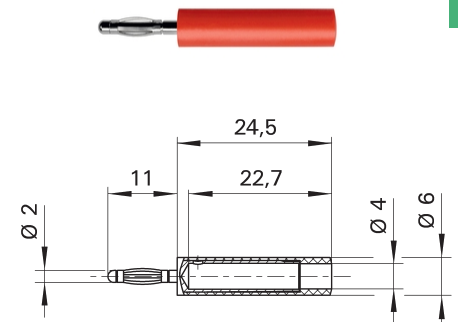
- Kontaktteile **vernickelt**
- Isolierteile PA 6.6 (Polyamid)
- Farben** siehe Tabelle

### Adapter

- for adaption Ø 2 mm system to Ø 4 mm safety system

Order No. **A 20 - 40 S Ni** / ..(colour)

- contact parts **nickel-plated**
- insulation PA 6.6 (Polyamid)
- colours** see table



Ø 2 mm

Allgemeine Angaben		General information	
Best.-Nr. <sup>1)</sup>	<b>A 20 - 40 S Ni</b> / ..(Farbe) Kontaktteile vernickelt	Order No. <sup>1)</sup>	<b>A 20 - 40 S Ni</b> / ..(colour) contact parts nickel-plated
Farben	schwarz, rot, blau, gelb, grün, grau, braun, weiß, violett	colours	black, red, blue, yellow, green, grey, brown, white, purple
Technische Daten		Technical data	
Anschluss	Steckbuchse	terminal	inline socket
Durchgangswiderstand	6 mΩ	transition resistance	6 mΩ
Bemessungsspannung <sup>2)</sup>	30 V <sub>AC</sub> / 60 V <sub>DC</sub>	rated voltage <sup>2)</sup>	30 V <sub>AC</sub> / 60 V <sub>DC</sub>
Bemessungsstrom <sup>2)</sup>	10 A	rated current <sup>2)</sup>	10 A
Temperatur-Einsatzbereich	von -25 °C bis +80 °C	operating temperature	from -25 °C to +80 °C

<sup>1)</sup>andere Kontaktflächen, Farben und Ausführungen auf Anfrage  
<sup>2)</sup>bei normalen Umgebungstemperaturen

<sup>1)</sup>other contact platings, colours and designs on request  
<sup>2)</sup>at normal ambient temperatures