

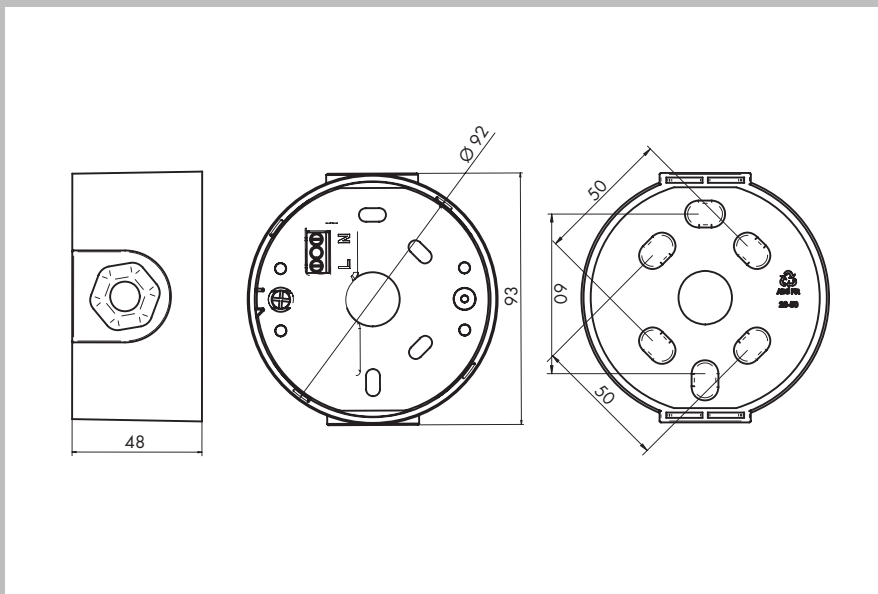
SOCKEL

POWERED BASE



- | Großer Eingangs-Spannungsbereich
- | Bis zu 100mA Leistung
- | IP65
- | Kompatibel für die Produkte ROLP, ROLP Solista, Flashni, Solex 3, Solex 10, Solista Maxi

- Feuer
- Sicherheit
- Industrie
- Bahn
- Schifffahrt
- Optisch
- Akustisch



SPEZIFIKATIONEN

MODEL	Powered Base
Spannungsbereich	86-264VAC bei 50-60Hz
Stromverbrauch	24VDC
Leistung	100mA (max.)
Schutzklasse	IP65
Temperaturbereich	-20°C bis +55°C
Gehäusefarbe	rot oder weiß
Material	ABS FR

Angaben, sofern nicht anders angegeben bei 24VDC. Tontabellen auf Anfrage oder zum Download unter www.compro.de/tontabellen oder www.tontabellen.de