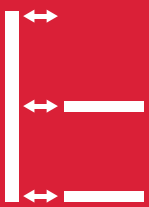


TARGET

Konstruktionsverbinder

TARGET

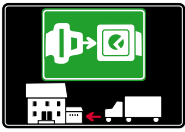


KONSTRUKTIONS-
VERBINDER



LEGENDE SYMBOLE UND OBERFLÄCHEN

SYMBOLE



= SELBSTSPERREND FÜR
TRANSPORT UND MONTAGE



= SELBSTAUSLÖSESCHUTZ



= NORMEN / PATENTE



= PHILLIPS / POZIDRIV



= NEWTON



= ART.NR.



= INNENSECHSKANT
AUFNAHME



= SELBSTHEMMEND



= STÜCK PER PAKET



= SCHLITZ AUFNAHME



= AUFWÄRTS ÖFFNEND



= KOMBI - AUFNAHME



= ABWÄRTS ÖFFNEND



= BELASTUNG



= SENKKOPF



= HOLZ- / GLASSDICKE



= PAN HEAD KOPF



= STANDARD SCHARNIERE



= LOCHDURCHMESSER



= FLACHRUNDKOPF



= KIMANA
KLAPPENSCHARNIER



= DURCHMESSER



= FLACHKOPF



= KLAPPENSCHARNIER



= LÄNGE



= TRILOBULAR®
SCHRAUBE



= MIT FEDER



= HÖHE



= SELBSTBOHRENDE
SCHRAUBE



= OHNE FEDER



= RECHTE AUSFÜHRUNG



= EURO GEWINDE



= UMKEHRFEDER



= LINKE AUSFÜHRUNG



= METRISCHES GEWINDE



= EINSTELLCODE



= VORMONTIERTE
SCHRAUBE



= FÜR RUNDE ROHRE



= STÜCK PRO BOGEN



= VORMONTIERTER
SCHRAUBDÜBEL



= FÜHR OVALE ROHRE



= SCHNITT AUF ANFRAGE



= MIT PUFFER



= SELBSTKLEBEND



= MIT MAGNET



= MIT FLANSCH

HINWEIS: Druckfehler oder fehlende Angaben können trotz aller Bemühungen vorkommen. Anpassungen und Änderungen behalten wir uns jederzeit vor.

MATERIAL

ZA = Zink (ZAMAK)

ST = Stahl

HSS = HSS Stahl

BR = Messing

ABS = Acrylnitril-Butadien-Styrol

ZAnk = Zink vernickelt

STzk = Stahl verzinkt

AL = Aluminium

WD = Holz

EVA = Ethylvinylacetat

EP = **KUNSTSTOFF**

+ **SR** = Andere technische Kunststoffe auf Anfrage erhältlich

SR = **GUMMI WEICH**

+ **SR** = Andere Weichgummi auf Anfrage erhältlich

EPn = Kunststoff natur

EPc = Kunststoff klar

SRn = Gummi weich natur

EPw = Kunststoff weiss

EPg = Kunststoff grau

SRw = Gummi weich weiss

EPwg = Kunststoff klar grünlich

SRb = Gummi weich schwarz



OBERFLÄCHEN



= ANDERE OBERFLÄCHEN AUF ANFRAGE ERHÄLTlich

ART.NR.	OBERFLÄCHEN	PART. NO	OBERFLÄCHEN	ART.NR.	OBERFLÄCHEN
AA	Natur	JB	Aluminium glänzend	QB	Nussbaum
AB	Weiss	JC	Aluminium chromfarbig	RO	Rot
AC	Opal weiss	JD	Aluminium matt	UZ	Metallic
AE	Weiss RAL 9010	JE	Aluminium satiniert	WA	Bronziert
AK	Champagner	JF	Aluminium Messingfarbig	WI	Brüniert
AL	Elfenbein	JG	Aluminium 5	XD	Stahl satiniert
EA	Schwarz	JL	Aluminium PE 11	YA	Vernickelt
EB	Schwarz glänzend	JM	Aluminium RAL 9006	YB	Vernickelt glänzend
EC	Schwarz matt	KA	Chrom	YC	Vernickelt matt
EE	Anthrazit	KB	Chrom glänzend	YD	Vernickelt satiniert
FU	Metallgrau	KC	Chrom matt	ZA	Zink
GR	Roh	MA	Braun	ZN	Verzinkt
HA	vermessingt	MB	Hellbraun 1	ZQ	Gold glänzend
HH	Gelb verzinkt	NN	Braun Metallik	ZY	Titan
HL	Messing roh	NO	Beige	ZZ	Klar durchsichtig
IA	Grau	OA	Eiche	00	Andere Oberflächen
IB	Grau metallic	OZ	Esche		
IF	Mittelgrau	PA	Esche hell		
IJ	Hellgrau	PZ	Buche		
IL	Grau 20 (Lehmfarbig)	QA	Ahorn		

TARGET J10

TARGET ist eine neue strukturelle Verbindung, die von Italiana Ferramenta für hohe Befestigungswerte konzipiert wurde, passend auch für Anwendungen mit Holzdübeln.
TARGET ist die ideale Lösung für die Installation von Schränken in engen Räumen.
TARGET kann vormontiert werden ohne die Verpackung zu behindern.

FUNKTIONEN UND VORTEILE

Vormontage ohne Verpackungsbehinderung
 Einfaches Einsetzen ohne Spezialwerkzeuge
 Konstruiert für manuelle oder automatische Verarbeitung.

Geeignet für Bausatz-Möbelsysteme
 Seine einzigartigen Eigenschaften machen TARGET zur idealen Lösung für Möbel.

Keine Sonderwerkzeuge
 Es besteht keine Notwendigkeit für Werkzeug-Kits bei Mitnahmemöbeln

Montagefreundliche Möbel
 Die Montage ist dank der Vormontage in Seiten, Böden oder Tablare extrem schnell und effizient.

Starke strukturelle Befestigung
 Die Seiten oder Tablare sind fest und sicher befestigt. Das Gehäuse ist 100% stressresistent.

Große Auswahl an Anwendungen
 TARGET eignet sich für eine Vielzahl von Anwendungen und praktischen Lösungen

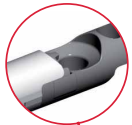
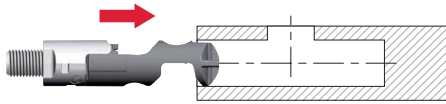
Interzum Award:
 Intelligent material & design 2017
High Product Quality



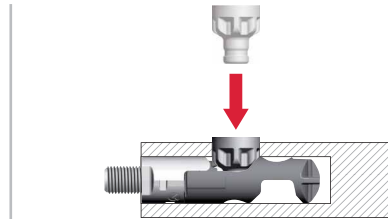
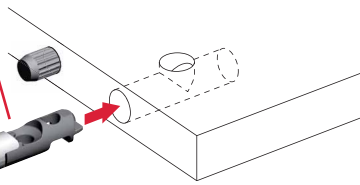
15 - 25 mm



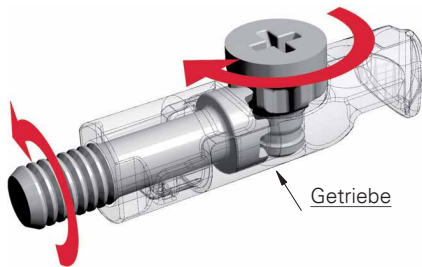
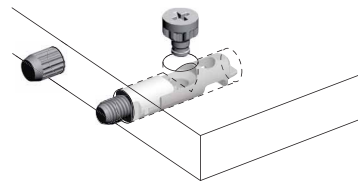
INSTALLATION



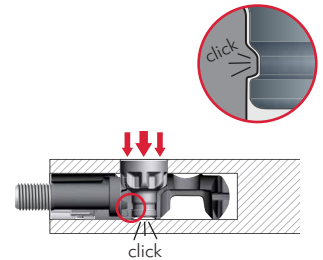
SEHR WICHTIG
 Setzen Sie TARGET mit der versenkten Öffnung oben ein.



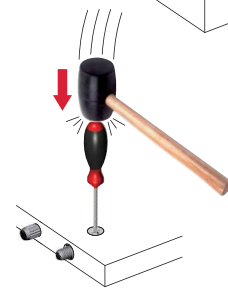
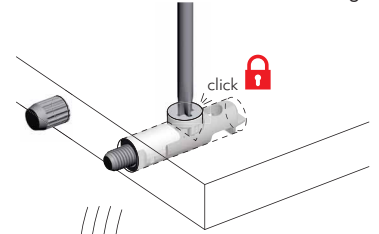
Setzen Sie die Ritzelschraube von oben ein.



Durch drehen der Ritzelschraube erfolgt synchron eine Drehung des Gewindedübels.



Drücken Sie kräftig mit einem Kreuzschlitzschraubendreher PZ2, um die Ritzelschraube einzubringen.

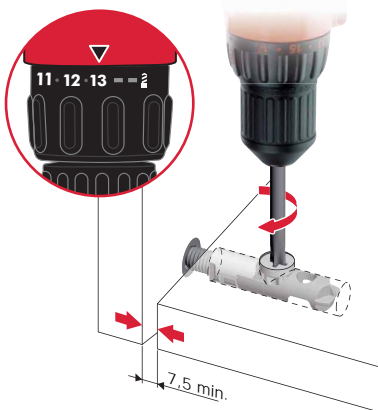


Um die Ritzelschraube einfach einstecken zu können, kann auch ein Werkzeug zu Hilfe genommen werden.

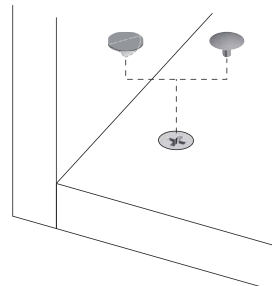
ZUSAMMENBAU

SEHR WICHTIG

⚠️ Akku-Bohrschrauber NUR im Tariertmodus verwenden.

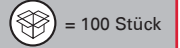
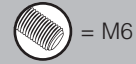
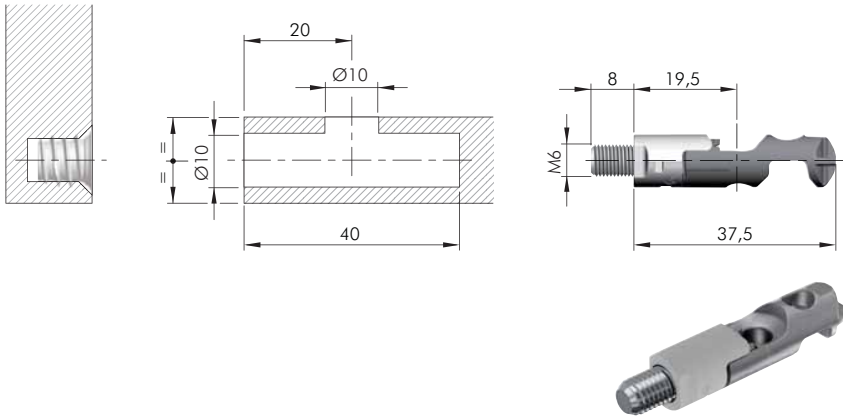


selbstklebende Abdeckungen
 Abdeckung für Ritzelschraube





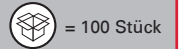
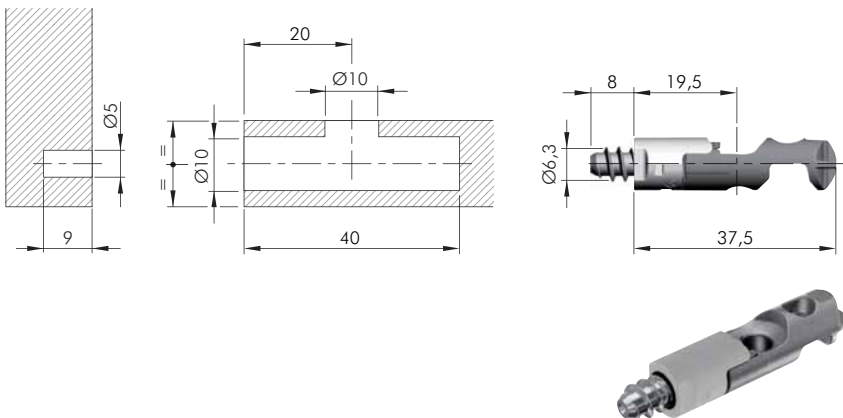
TARGET J10



656437



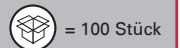
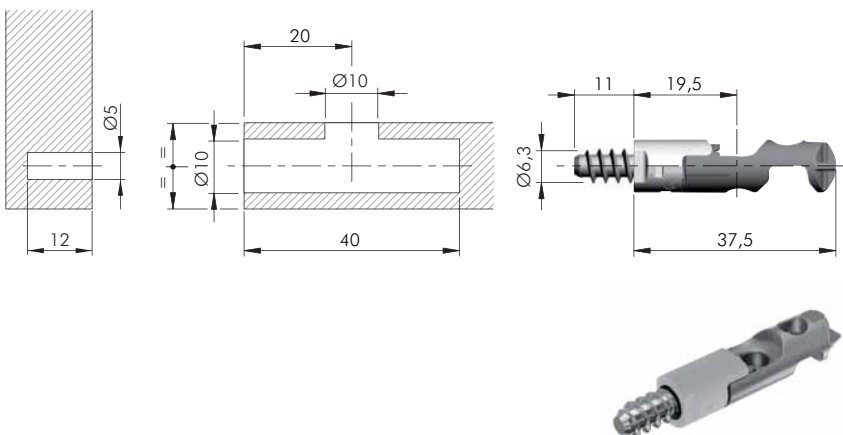
TARGET Bolzen J10 mit Gewinde M6x7.5 mm



656438



TARGET Bolzen J10 mit Euro Gewinde 5x7.5 mm



656439



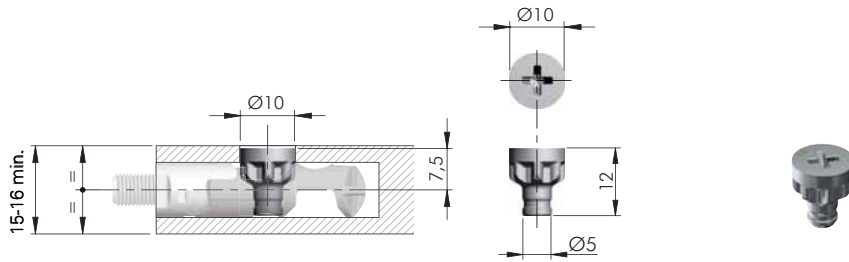
TARGET Bolzen J10 mit Euro Gewinde 5x11 mm



VERBINDER

TARGET

ITALIANA
ferramenta



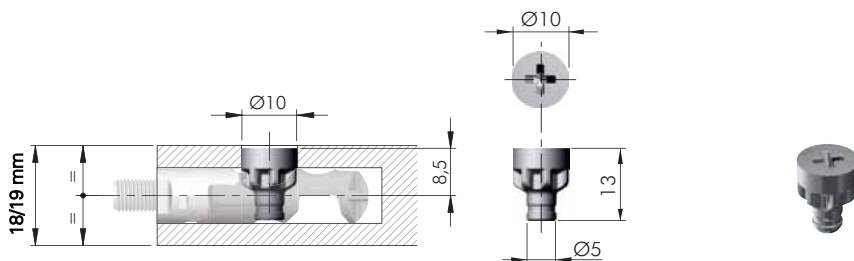
= PZ2 = Ø 10 mm
 = 15-16 mm min.
 = 100 Stück



656440



Antriebsritzel P10 Ø10mm
für Holzdicke 16 mm



= PZ2 = Ø 10 mm
 = 18/19 mm min.
 = 100 Stück



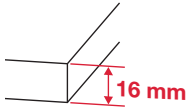
656441



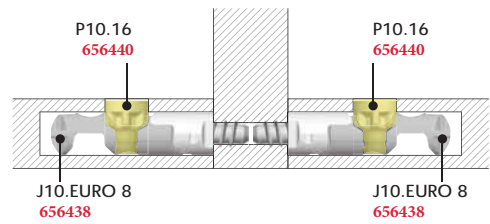
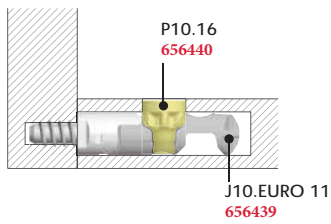
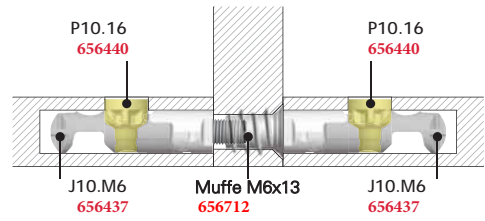
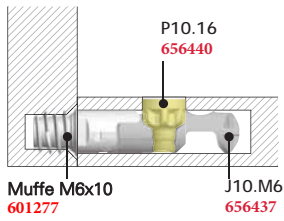
Antriebsritzel P10 Ø10mm
für Holzdicke 18/19 mm



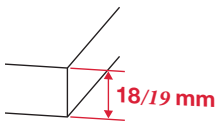
M6 Gewinde



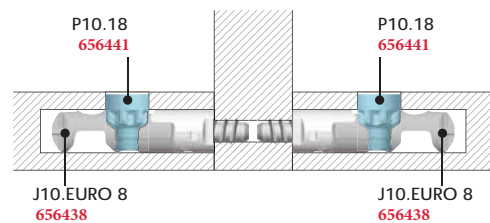
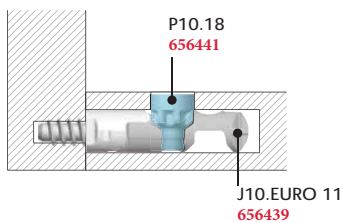
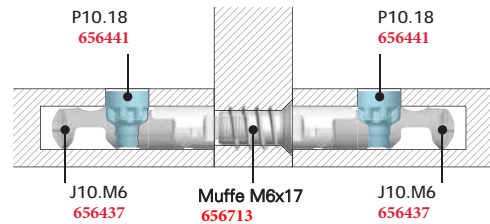
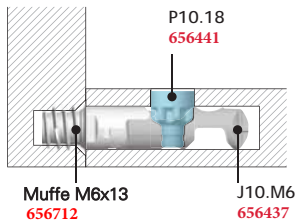
Euro Gewinde



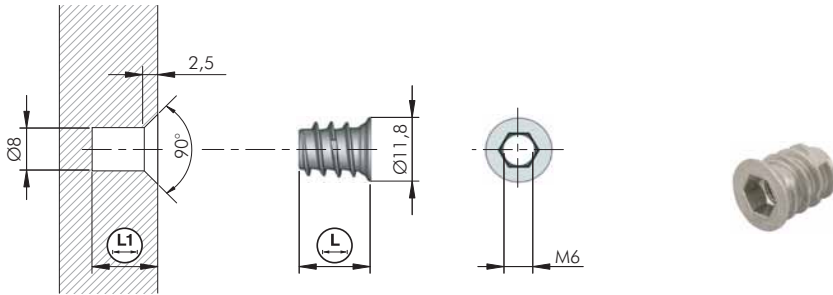
M6 Gewinde



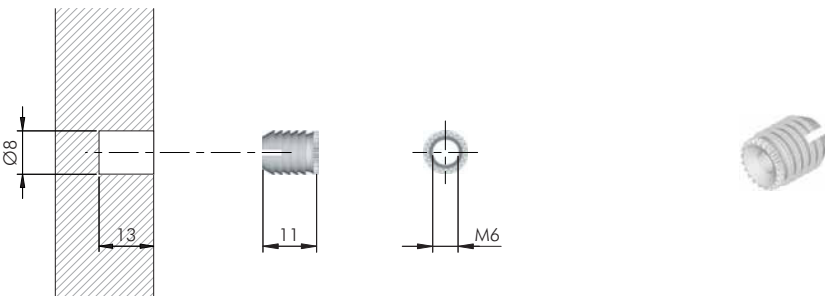
Euro Gewinde



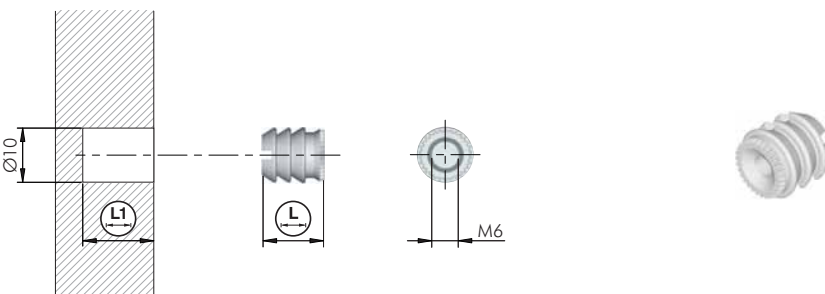
TARGET Zubehör



= Ø 8 mm	= M6			
	= S6			
601277		10	12	20 Stück
656712		13	15	20 Stück
656713		17	19	20 Stück



= Ø 8 mm	= M6		
		= 100 Stück	
269045			



= Ø 10 mm	= M6		
		= 100 Stück	
256510		11	13



TARGET J12

TARGET ist eine neue strukturelle Verbindung, die von Italiana Ferramenta für hohe Befestigungswerte konzipiert wurde, passend auch für Anwendungen mit Holzdübeln.

TARGET ist die ideale Lösung für die Installation von Schränken in engen Räumen.

TARGET kann vormontiert werden ohne die Verpackung zu behindern.

FUNKTIONEN UND VORTEILE

Easy pre-assembly

Einfaches Einsetzen ohne Spezialwerkzeug.
Geeignet für automatische Vormontage

Geeignet für Bausatz-Möbelsysteme

Seine einzigartigen Eigenschaften machen TARGET zur idealen Lösung für Möbel.

Keine Sonderwerkzeuge

Es besteht keine Notwendigkeit für Werkzeug-Kits bei Mitnahmemöbeln

Montagefreundliche Möbel

Die Montage ist dank der Vormontage in Seiten, Böden oder Tablare extrem schnell und effizient.

Starke strukturelle Befestigung

Die Seiten oder Tablare sind fest und sicher befestigt. Das Gehäuse ist 100% stressresistent.

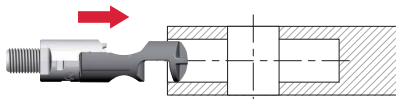
Große Auswahl an Anwendungen

TARGET eignet sich für eine Vielzahl von Anwendungen und praktischen Lösungen

15 - 25 mm

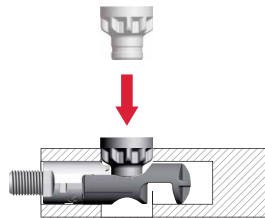
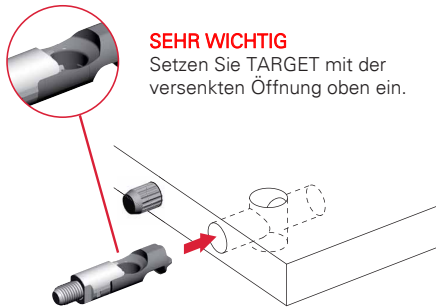


INSTALLATION

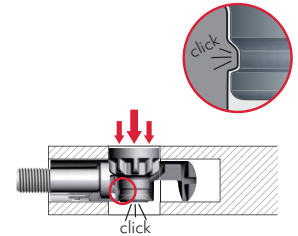
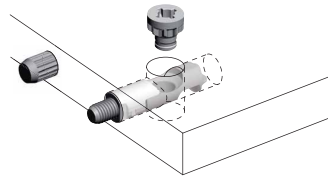


SEHR WICHTIG

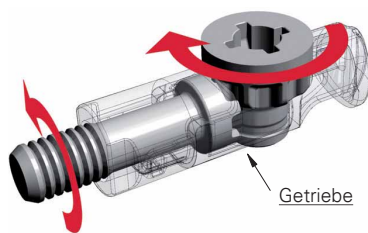
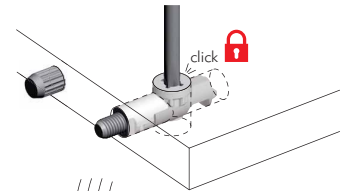
Setzen Sie TARGET mit der versenkten Öffnung oben ein.



Setzen Sie die Ritzelschraube von oben ein.



Drücken Sie kräftig mit einem Kreuzschlitzschraubendreher PZ2, um die Ritzelschraube einzubringen.



Durch drehen der Ritzelschraube erfolgt synchron eine Drehung des Gewindedübeln.

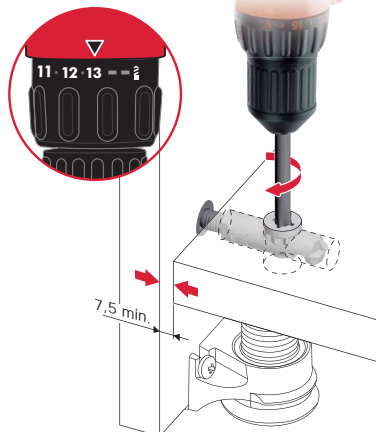


Um die Ritzelschraube einfach einstecken zu können, kann auch ein Werkzeug zu Hilfe genommen werden.

ZUSAMMENBAU

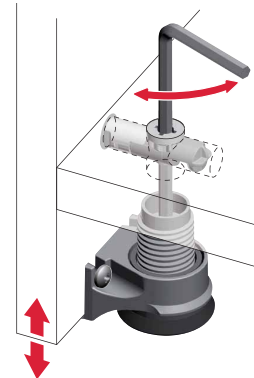
SEHR WICHTIG

Akku-Bohrschrauber NUR im Tariernodus verwenden.

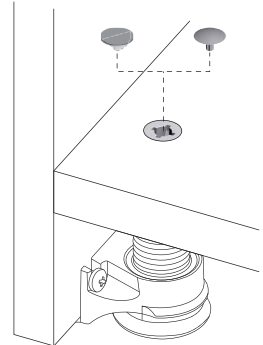


7,5 min.

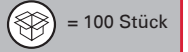
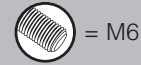
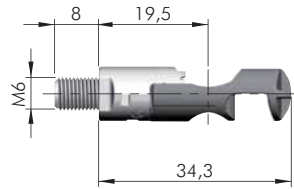
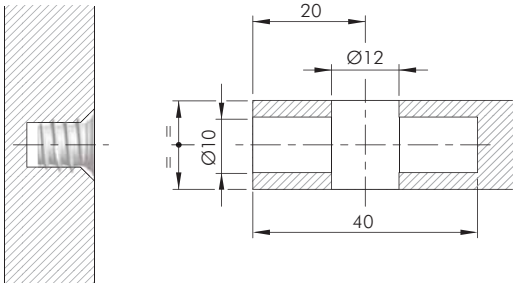
Einzelheiten zu den einstellbaren Höhenverstellern für TARGET J12 finden Sie in den entsprechenden Abschnitten



selbstklebende Abdeckungen
Abdeckung für Ritzelschraube



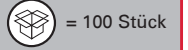
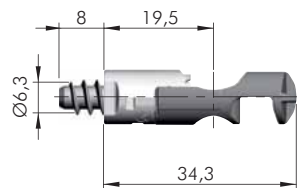
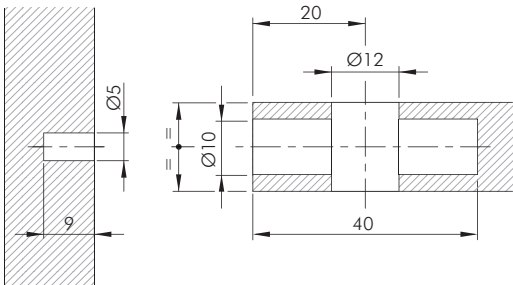
TARGET J12



656564



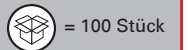
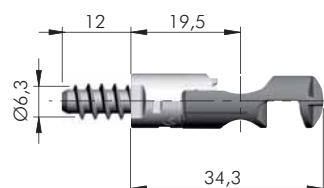
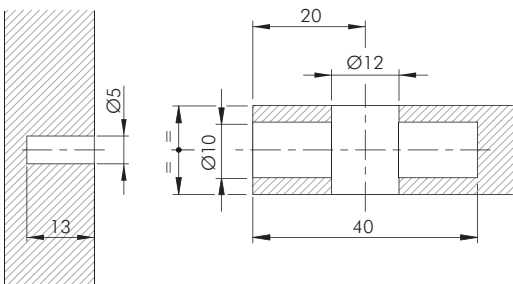
TARGET Bolzen J12 mit
Gewinde M6x7.5 mm



656565



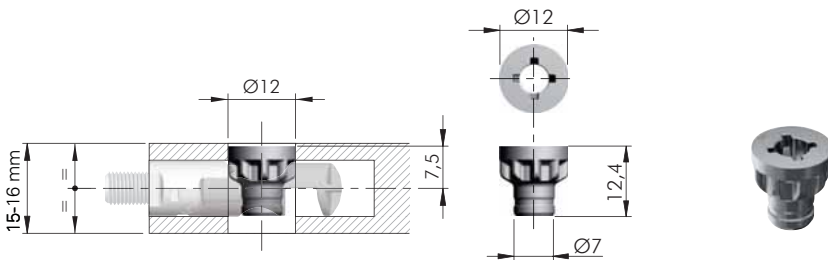
TARGET Bolzen J12 mit
Euro Gewinde 5x7.5 mm



656566

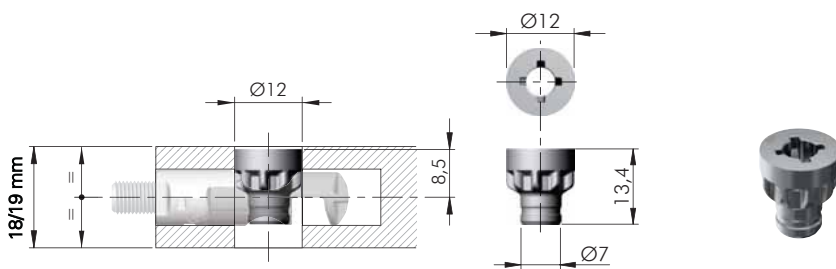


TARGET Bolzen J12 mit
Euro Gewinde 5x12 mm



= PZ2 = Ø 12 mm
 = 15-16 mm
 = 100 Stück

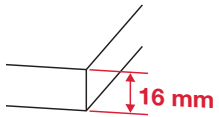
Antriebsritzel P12 Ø10mm für Holzdicke 16 mm
656567



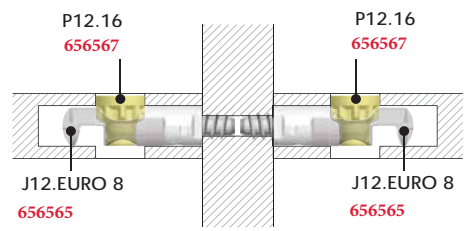
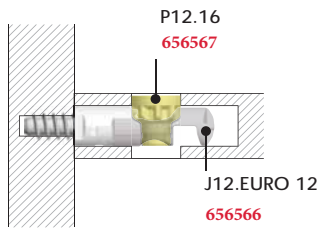
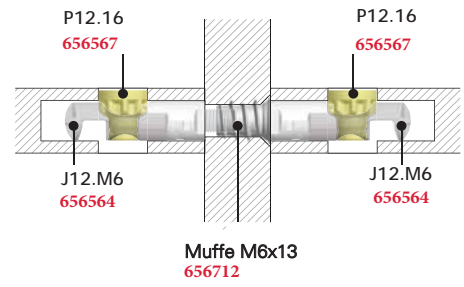
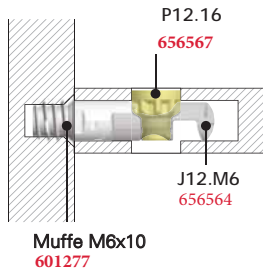
= PZ2 = Ø 12 mm
 = 18/19 mm min.
 = 100 Stück

Antriebsritzel P12 Ø10mm für Holzdicke 18/19 mm
656568

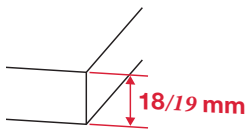
M6 Gewinde



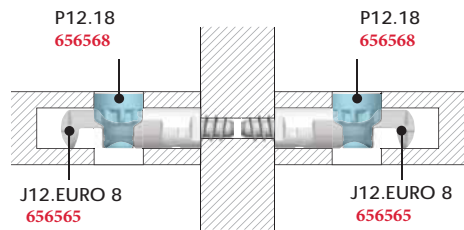
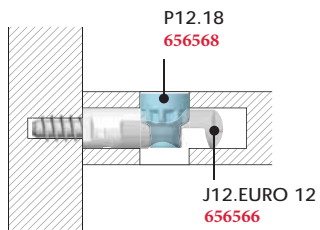
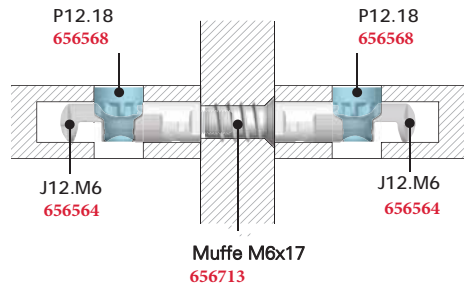
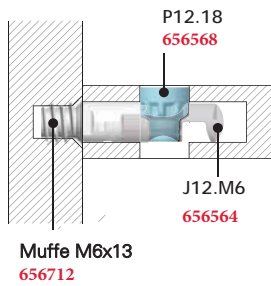
Euro Gewinde



M6 Gewinde

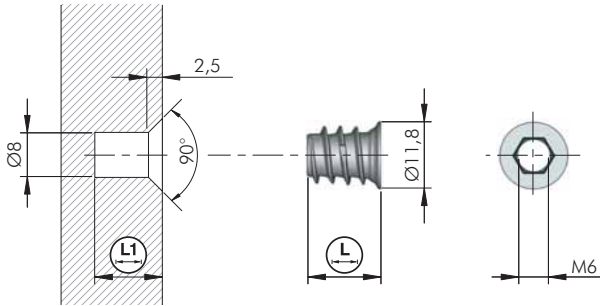


Euro Gewinde





TARGET Zubehör



= Ø 8 mm = M6 +

 = S6

ZA



601277

10

12

20 Stück

656712

13

15

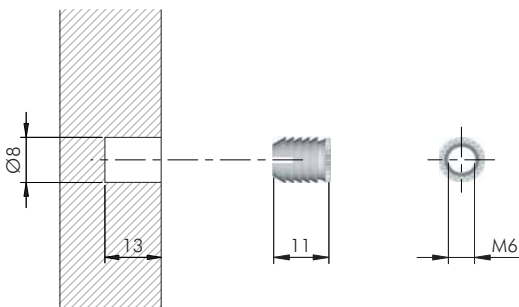
20 Stück

656713

17

19

20 Stück



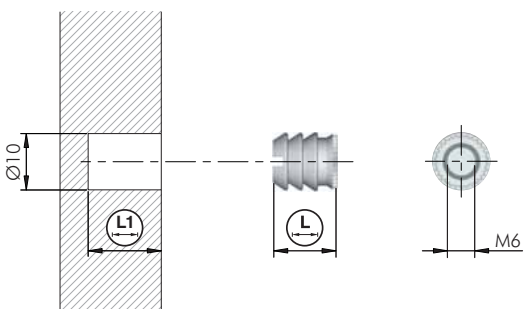
= Ø 8 mm = M6

EPn

= 100 Stück



269045



= Ø 10 mm = M6

EPn

= 100 Stück



256510

11

13



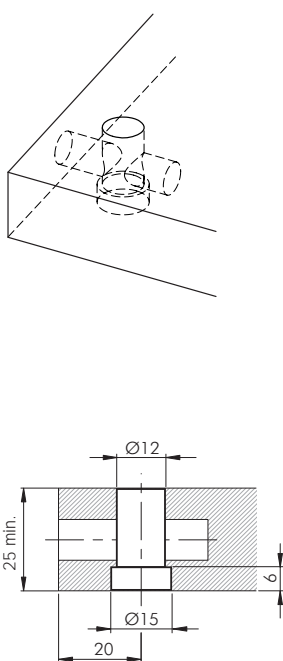
VERSTELLFUSS LH7.20 FÜR TARGET J12



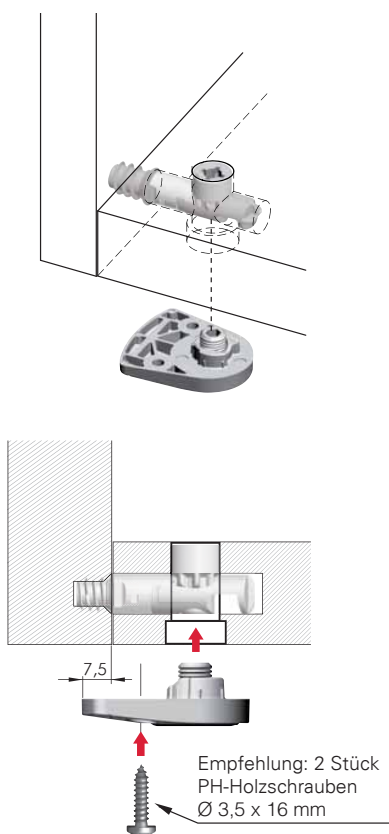
150 Kg per Stück



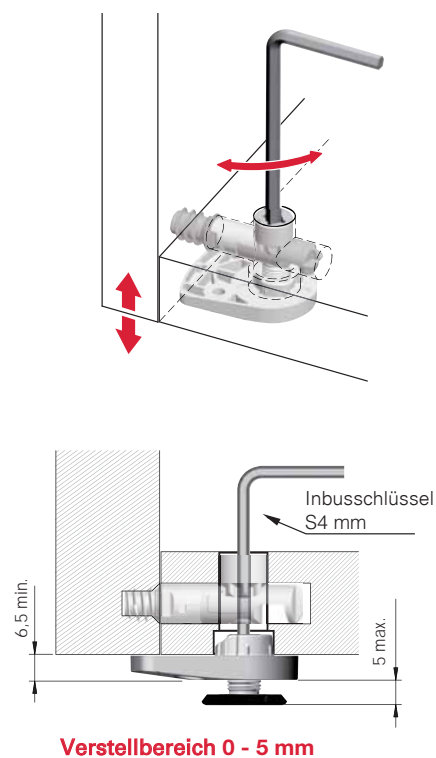
BOHRPLAN



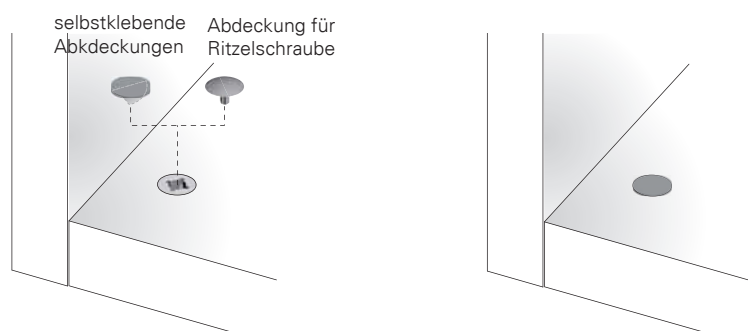
MONTAGE

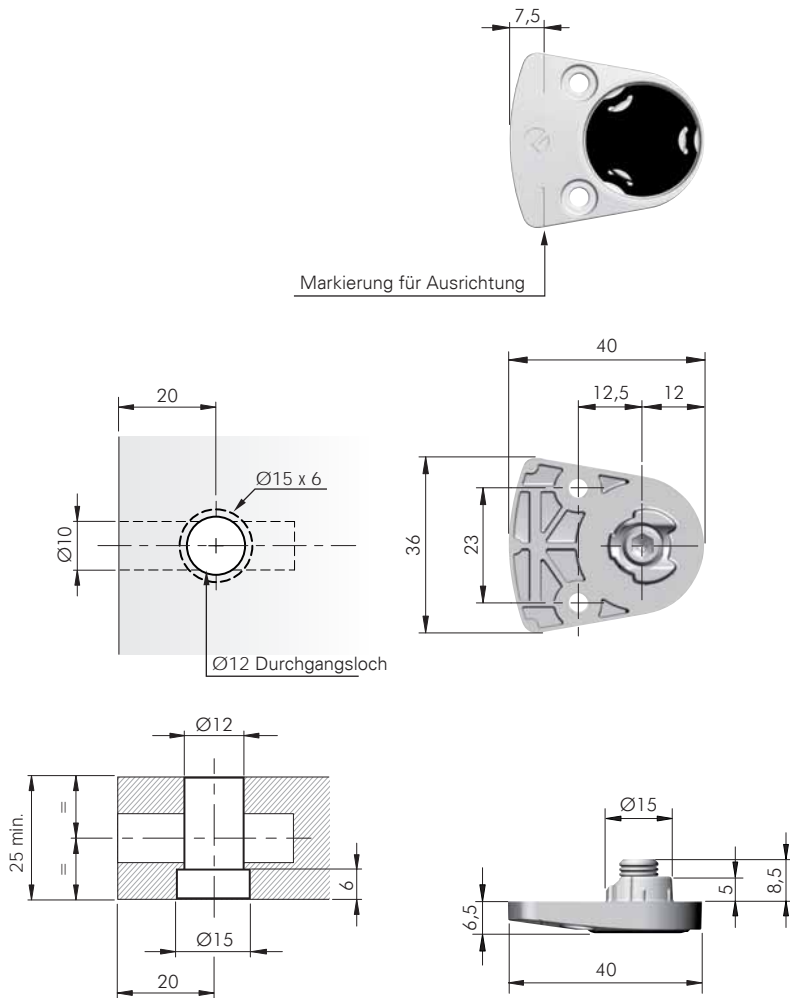


VERSTELLUNG

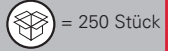


ABDECKKAPPEN





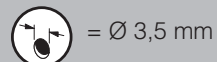
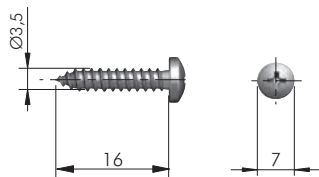
VERSTELLBEREICH 0 - 5 mm



656714



Schrauben für LH7.20



107801



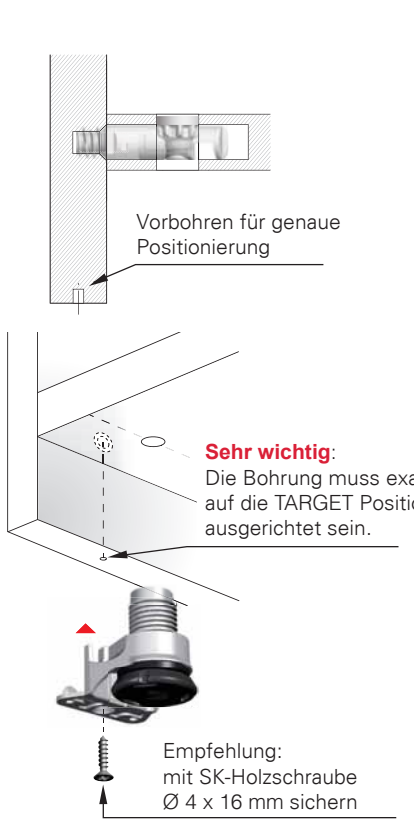
INTEGRATO VERSTELLFUSS FÜR TARGET J12



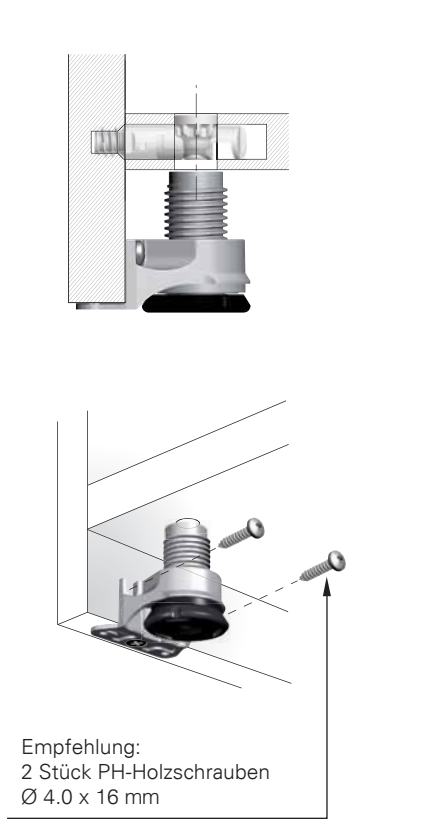
175 Kg per Stück



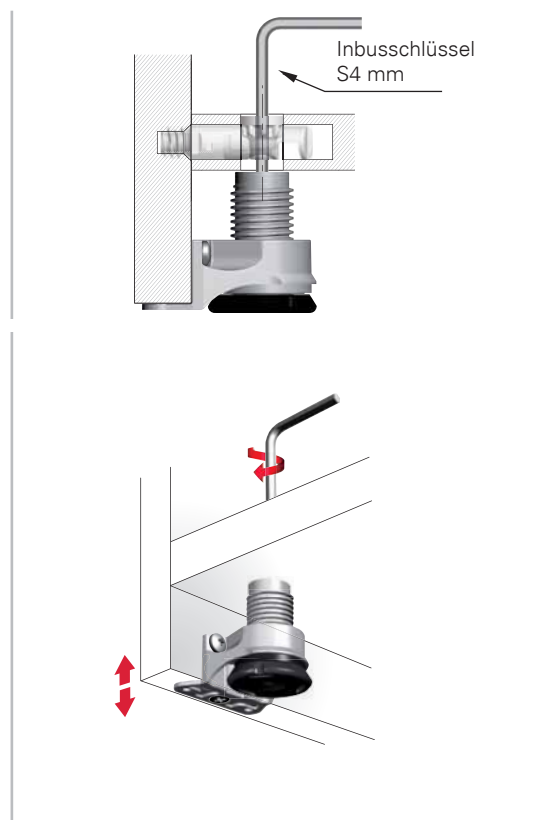
BOHRPLAN



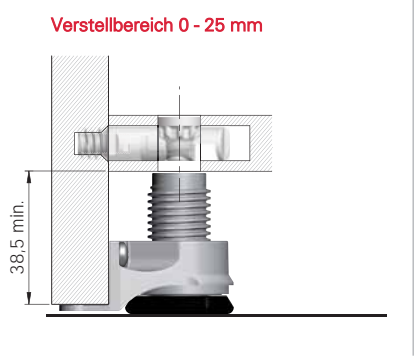
MONTAGE



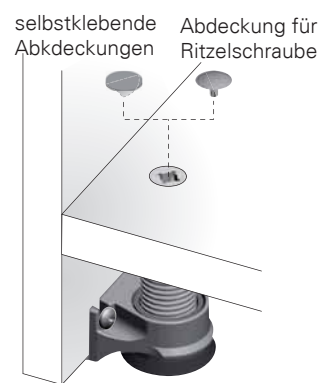
VERSTELLUNG



INTEGRATO AUSFÜHRUNG

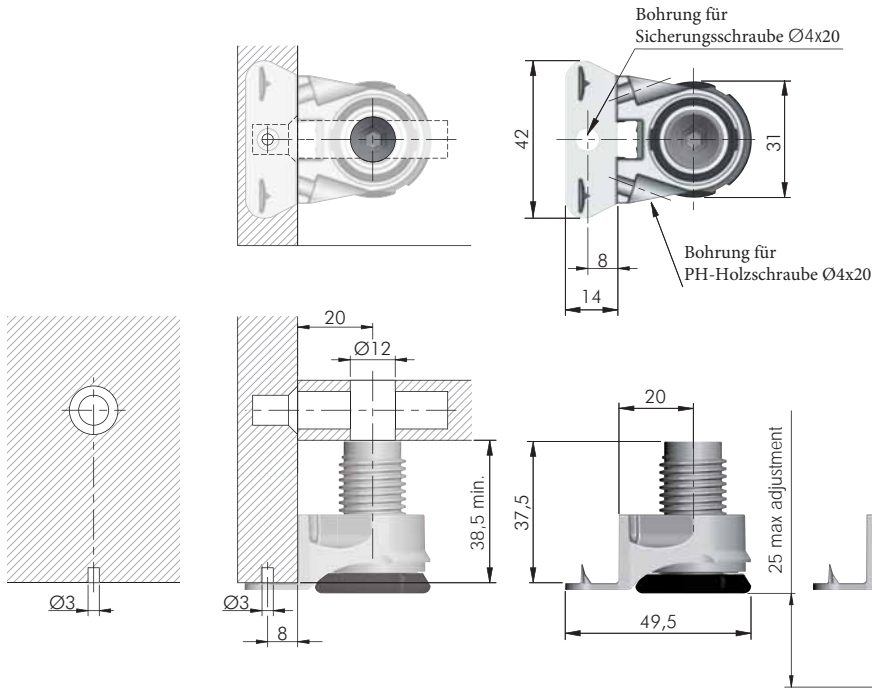


ABDECKKAPPEN





INTEGRATO G VERSTELLFUSS FÜR TARGET J12



VERSTELLBEREICH 0 - 25 mm

= S4, S6 mm

ZA EP

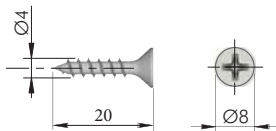
= 250 Stück



656569



INTEGRATO ZUBEHÖR



= Ø 3 mm



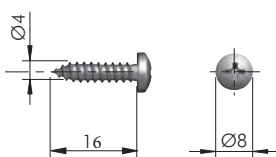
= PZ2

ST

= 1000 Stück



107503



= Ø 3 mm



= PZ2

ST

= 1000 Stück



107813



Bohrlehre TARGET J10-J12 für Tablarboden und Deckel



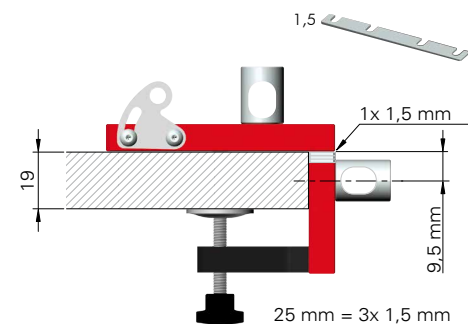
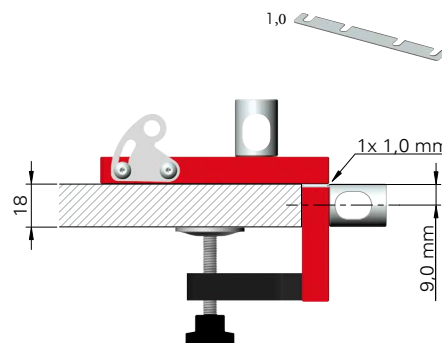
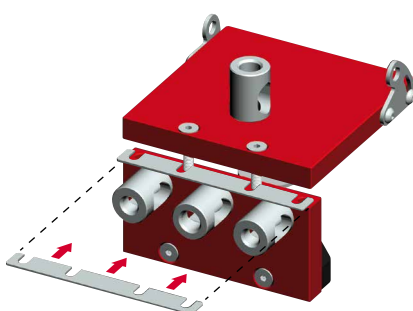
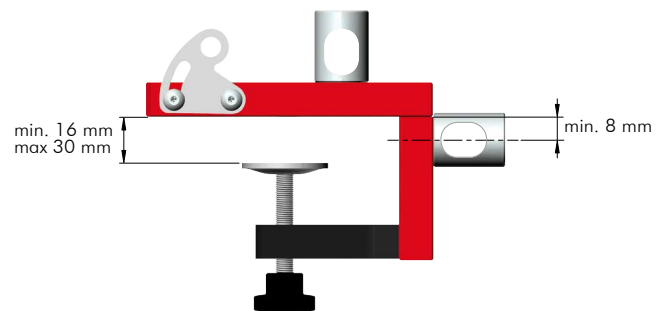
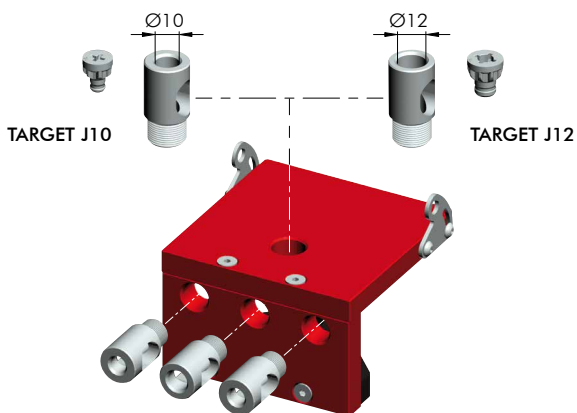
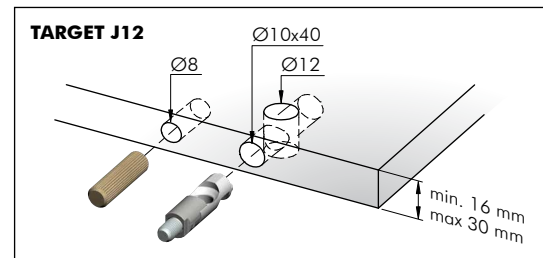
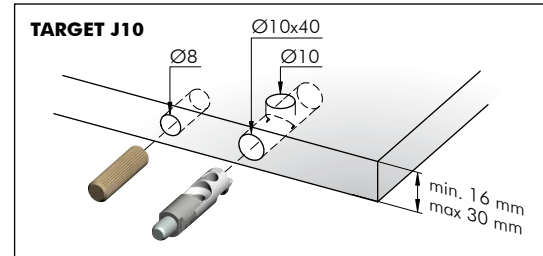
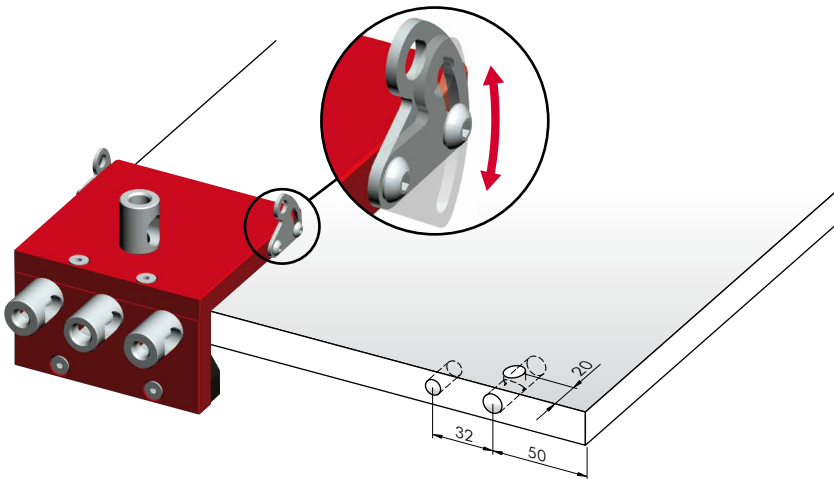
Bohrlehre TARGET J10-J12
für Tablarboden und Deckel

= 1 Stück



666226

16 - 30 mm





Bohrlehre TARGET J10-J12 für Seitenwände



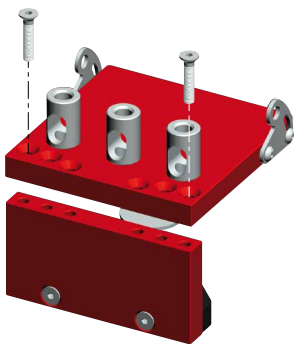
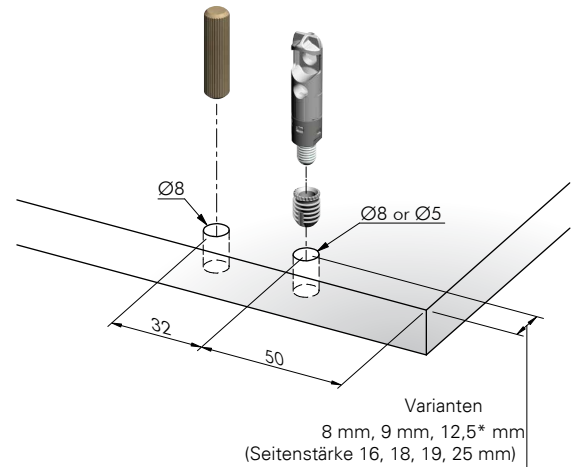
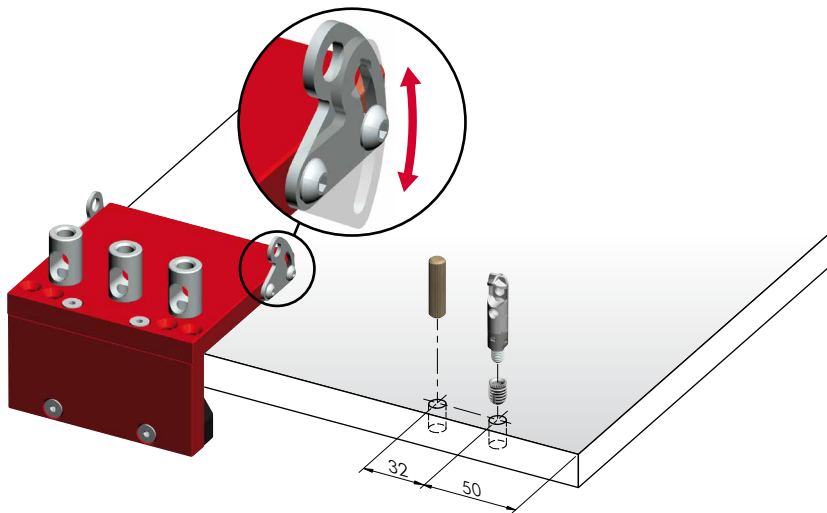
Bohrlehre TARGET J10-J12 für Seitenwände

= 1 Stück

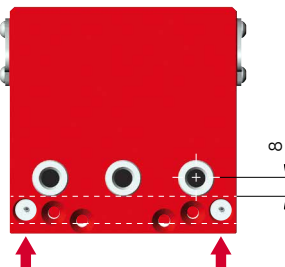


666316

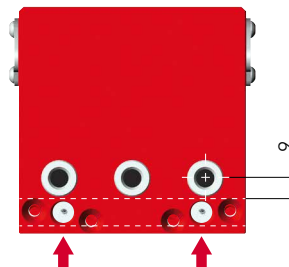
16 - 30 mm



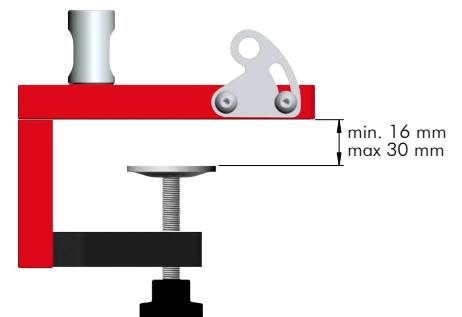
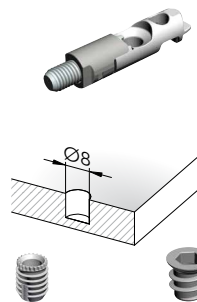
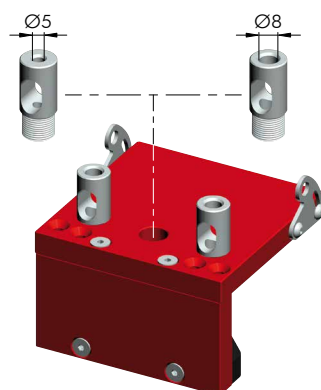
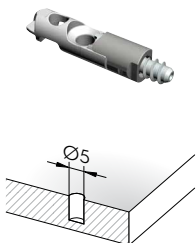
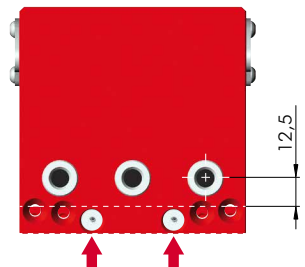
Einstellung 8 mm für
Seitenstärke 16 mm



Einstellung 9 mm für
Seitenstärke 18 mm



Einstellung 12,5 mm für Seitenstärke 25 mm
(*Seitenstärke 19 mm mit separater Zulage 3 mm)





SFS unimarket AG
Beschlage
Rosenbergsaustrasse 4
9435 Heerbrugg
T +41 71 727 52 50
F +41 71 727 52 04

SFS unimarket AG
Beschlage
Neumattstrasse 24
5000 Aarau
T +41 62 834 88 10
F +41 62 834 88 50

SFS unimarket SA
Ferremets
Z.I. Champ Cheval 1
1530 Payerne
T +41 26 662 36 29
F +41 26 662 36 17

beschlaege@sfs.ch
www.sfs.ch