

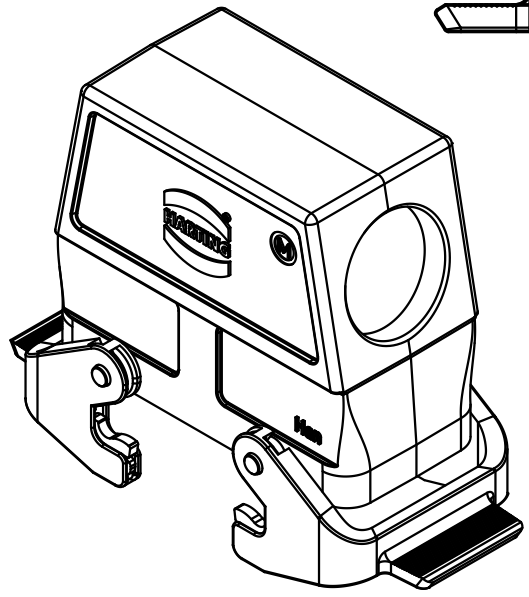
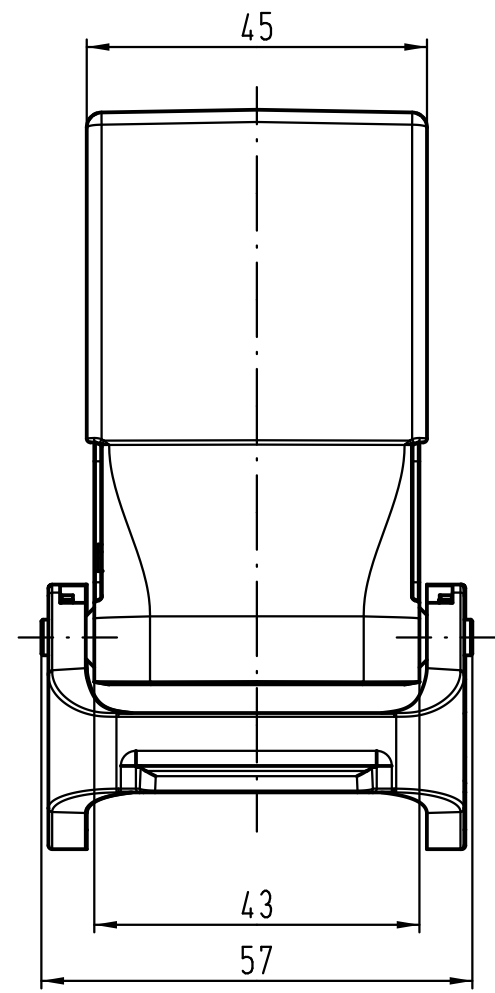
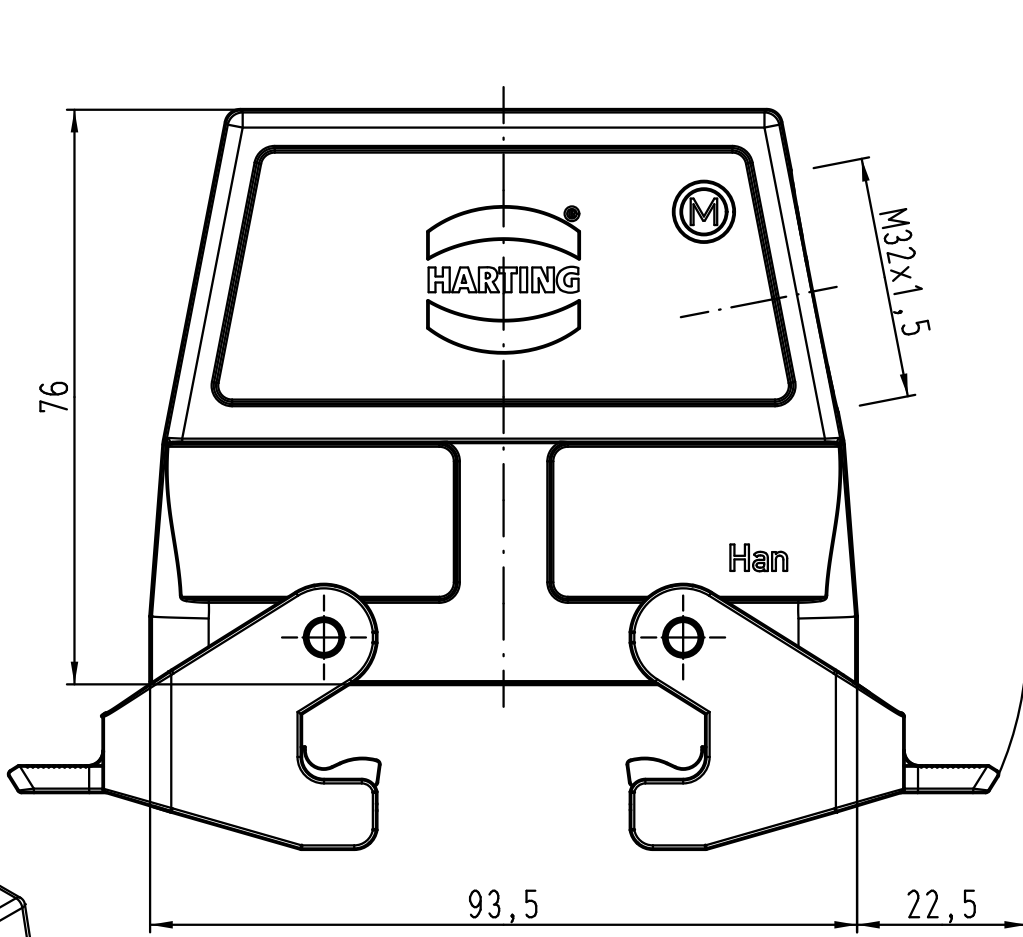
1 2 3 4 5 6

A

B

C

D



All Dimensions in mm Original Size DIN A 4			Techn. Character.			Nicht tolerierte Maße/ Free size tolerances		
				Dat.	Name	Maßstab/ Scale 1:1		Han 16B-gs-QB-M32 Gehäuse / hood
			Detail.	18.08.11	Ho			
			Insp.		Be			
			Stand.					
A			HARTING Electric GmbH & Co. KG D-32339 Espelkamp					TB 19 30 016 0537
Mod.	Dat.	Name						
								Blatt/ page