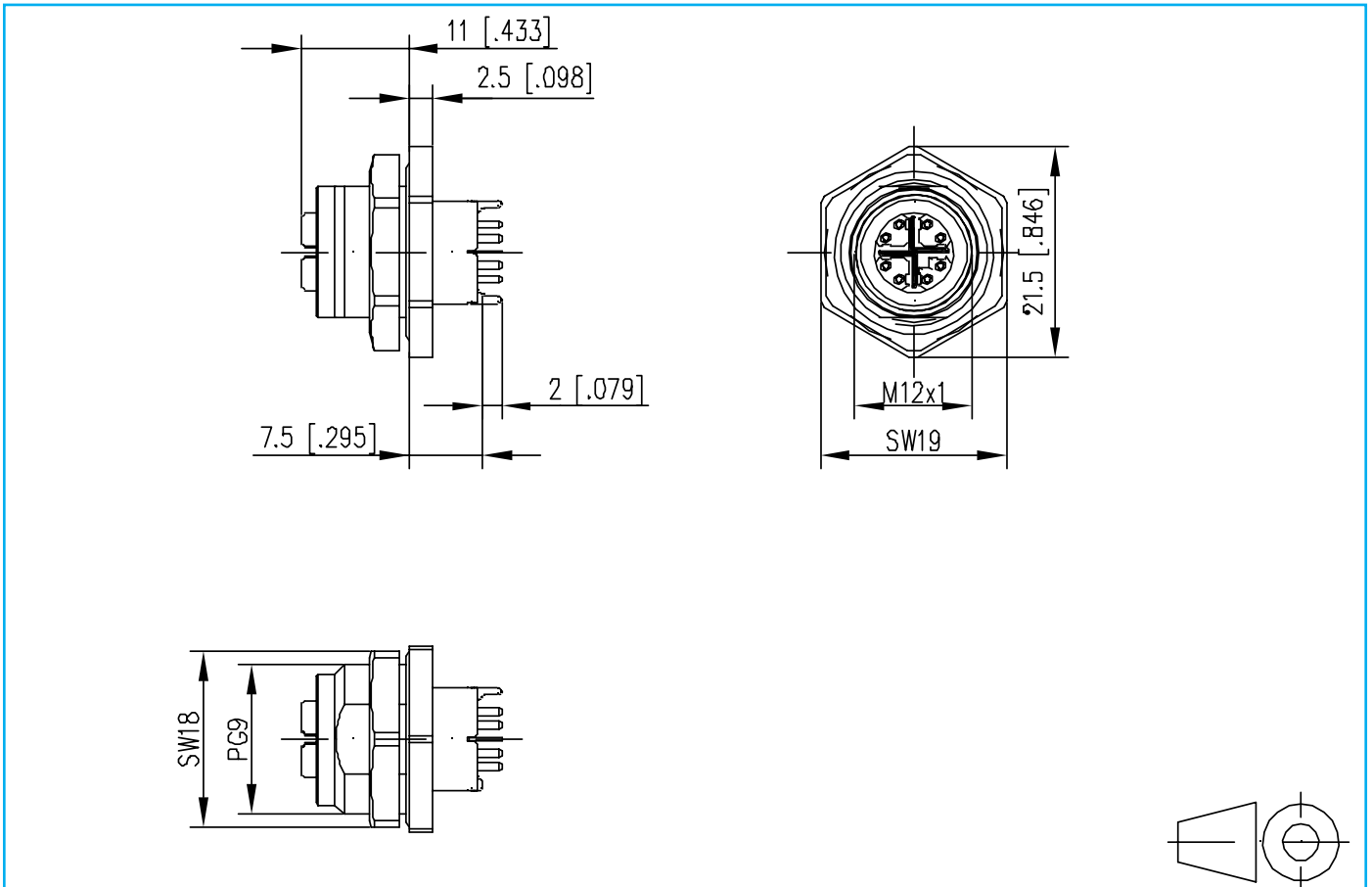


Technische Daten		Technical Data	
Allgemeine Daten		General Data	
Abmessungen	Ø 21.5 x 20.5 mm	Dimensions	
Ports	1	Ports	
Elektrische Eigenschaften		Electrical properties	
Bemessungsspannung	48 V	Rated voltage	
Bemessungsstrom bei 40 °C	0.5 A	Current carrying capacity at 40 °C	
Isolationswiderstand	≥ 100 MΩ	Insulation resistance	
Überspannungskategorie	II	Overvoltage category	
Verschmutzungsgrad	2	Degree of pollution	
Mechanische Eigenschaften			
Material		Material	
Gehäuse	CuZn	Housing	
Kontakte	CuZn	Contact	
Kontaktoberfläche	Gold über Nickel Gold plating over Nickel plating	Contact surface	
Schirmung	CuSn	Shield	
Lebensdauer Steckzyklen	≥ 100	Life plug cycles	
Anzugsdrehmoment		Tightening torque	
Stecker	0.6 - 1 Nm	Plug	
Buchsenbefestigung	3 Nm ± 0.5 Nm	Socket mounting	
Schutzart		Protection degree	
	IP67 im gesteckten Zustand IP67 in mated condition		
Klimatische Eigenschaften		Climatic properties	
Temperaturbereich	-40 ° bis / to +85 °C	Temperature range	
Zertifikate		Approvals	
UL-CSA Registrierung	geplant / pending	UL-CSA Registration	

Technische Zeichnungen Technical Drawings

Maßzeichnung

Dimensions



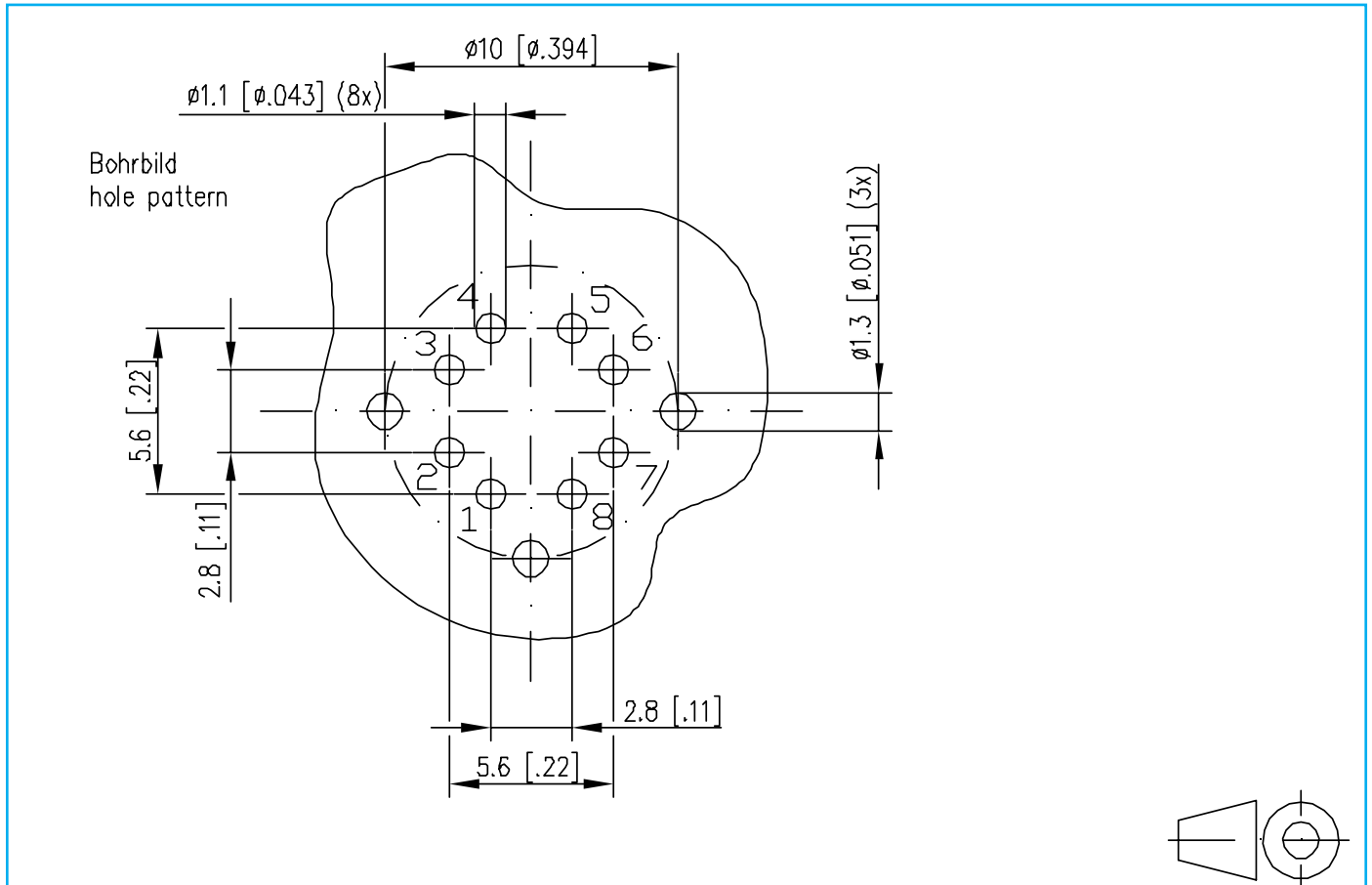
© 2014 METZ CONNECT - Technische Änderungen vorbehalten! Subject to modifications!

Technische Zeichnungen

Technical Drawings

Lochbild

PCB Layout



Technische Zeichnungen

Technical Drawings

Einbauausschnitt

Cutout

