

5

4

3

2

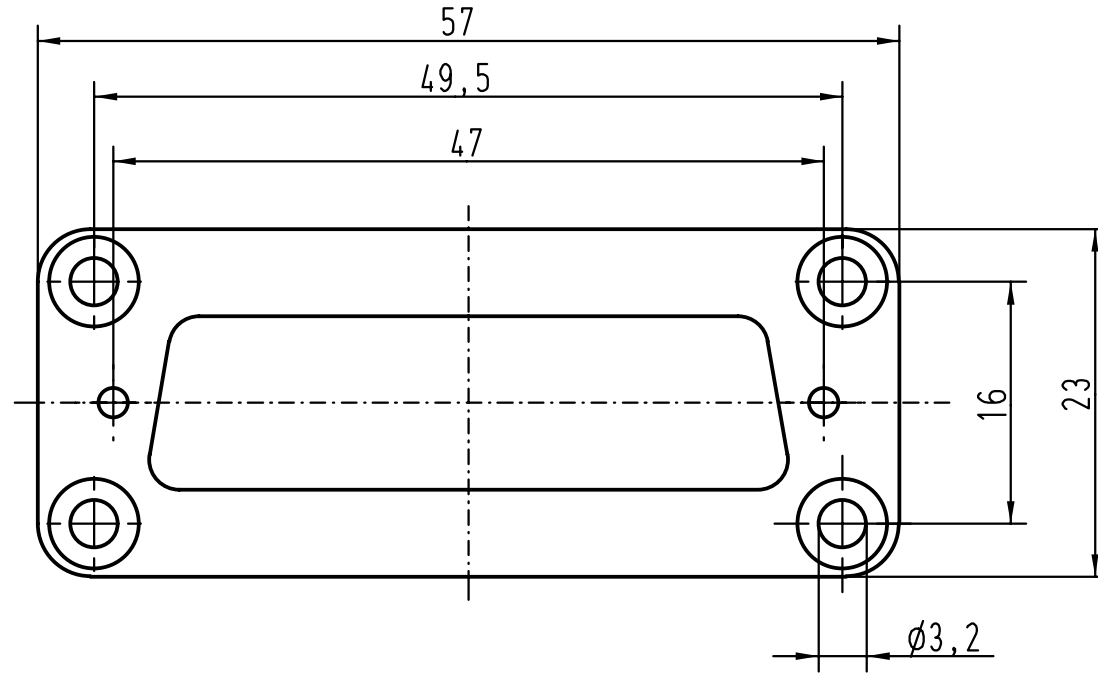
1

D

C

B

A

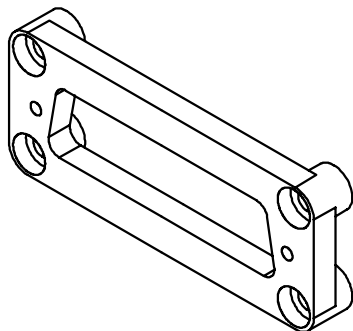


Zum Lieferumfang gehören

- 2 x Schrauben ISO 1481-St2,9x6,5-F
- 4 x Schrauben ISO 1207-M3x10

belongs to range of delivery

- 2 x screws ISO 1481-St2,9x6,5-F
- 4 x screws ISO 1207-M3x10



All Dimensions in mm Original Size DIN A 4			Techn. Character.			Nicht tolerierte Masse! Free size tolerances		
				Dat. 01.04.99	Name PL	Massstab/Scale 2:1		Han 10A-D-Sub 25 Adapterplatte/ adapterplate
				Insp.	SDT			
				Stand.				
25625			HARTING KGaA D-32339 ESPELKAMP			TB 09 20 000 9929		Blatt/ page Sub. f. TB 09 20 000 992. v. 19.03.93
Mod.	Dat.	Name						