



Art.-Nr.: 548951
CB-M12-Y1A
Verbindungsleitung

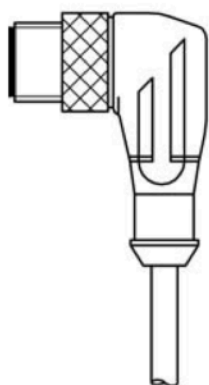


Abbildung kann abweichen

Inhalt

- Technische Daten
- Elektrischer Anschluss
- Schaltbilder
- Zubehör

Technische Daten

Anschluss

Anschluss 1

Art des Anschlusses	Rundstecker
Gewindegröße	M12
Typ	male
Werkstoff Griffkörper	PUR
Farbe Griffkörper	schwarz
Polzahl	5 -polig
Kodierung	A-kodiert
Ausführung	gewinkelt

Anschluss 2

Art des Anschlusses	Rundstecker
Gewindegröße	M12
Typ	female
Werkstoff Griffkörper	PUR
Farbe Griffkörper	schwarz
Polzahl	5 -polig
Kodierung	A-kodiert
Ausführung	axial

Anschluss 3

Art des Anschlusses	Rundstecker
Gewindegröße	M12
Typ	female
Werkstoff Griffkörper	PUR
Polzahl	5 -polig
Kodierung	A-kodiert
Ausführung	axial
Farbe Griffkörper	schwarz
gebrückt	Pin 1 <-> Pin 4

Leitungseigenschaften

Anzahl Adern	5 St.
Aderquerschnitt	0,34 mm ²
AWG	22
Farbe Mantel	schwarz
Geschirmt	Ja
Silikonfrei	Ja
Leitungsausführung	Verteilerleitung
Leitungsdurchmesser (außen)	6 mm
Leitungslänge	10.570 mm
Leitungslänge Schenkel 1	750 mm
Leitungslänge Schenkel 2	10.000 mm
Werkstoff Mantel	PUR
Aderisolation	PP

Mechanische Daten

Schlüsselweite	13 mm
----------------	-------

Umgebungsdaten

Art.-Nr.: 548951 – CB-M12-Y1A – Verbindungsleitung

Umgebungstemperatur Betrieb

-25 ... 80 °C

Zertifizierungen

Schutzart	IP 67
Zulassungen	c UL UL

Klassifikation

Zolltarifnummer	85444290
eCl@ss 8.0	27279218
eCl@ss 9.0	27060311
ETIM 5.0	EC001855
ETIM 6.0	EC001855

Elektrischer Anschluss

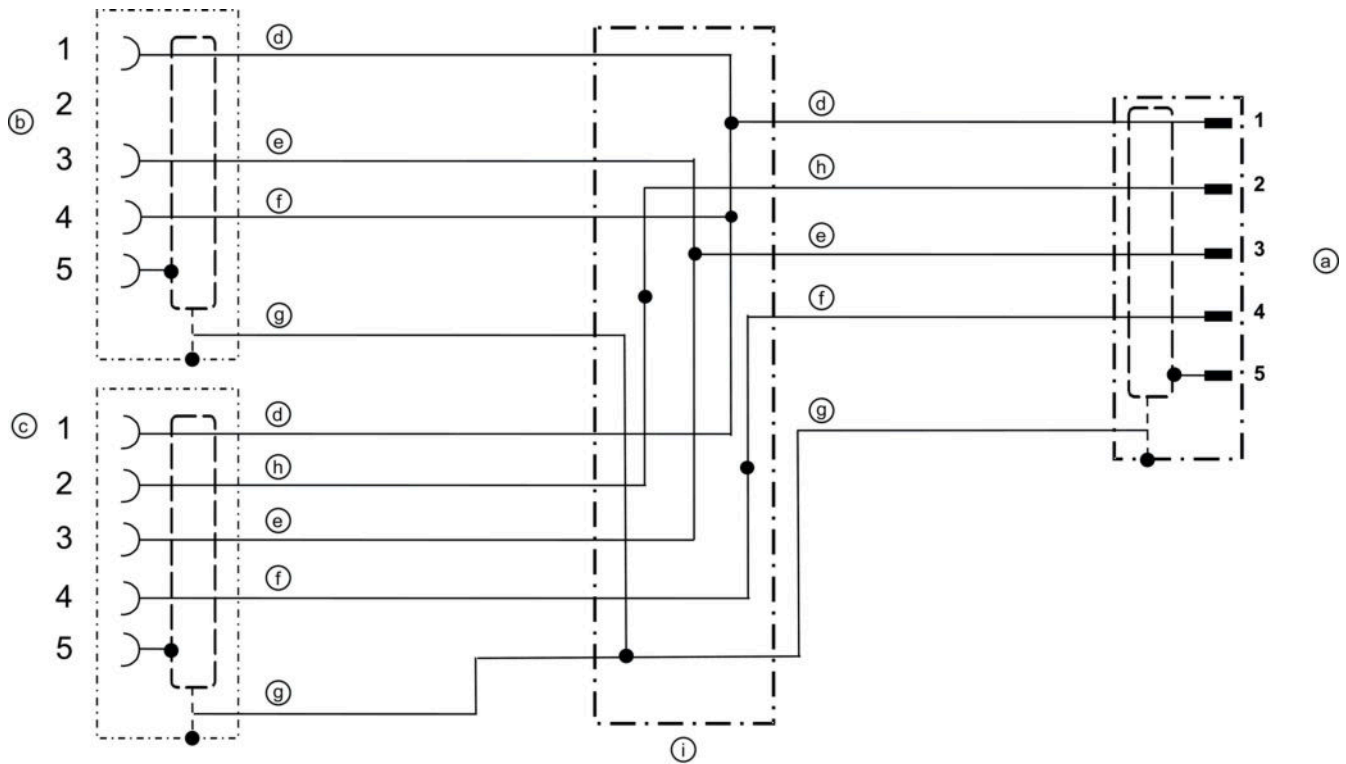
Anschluss 1	
Art des Anschlusses	Rundstecker
Gewindegröße	M12
Typ	male
Werkstoff Griffkörper	PUR
Farbe Griffkörper	schwarz
Polzahl	5 -polig
Kodierung	A-kodiert
Ausführung	gewinkelt

Anschluss 2	
Art des Anschlusses	Rundstecker
Gewindegröße	M12
Typ	female
Werkstoff Griffkörper	PUR
Farbe Griffkörper	schwarz
Polzahl	5 -polig
Kodierung	A-kodiert
Ausführung	axial
Verriegelung	

Anschluss 3	
Art des Anschlusses	Rundstecker
Gewindegröße	M12
Typ	female
Werkstoff Griffkörper	PUR
Polzahl	5 -polig
Kodierung	A-kodiert
Ausführung	axial
Farbe Griffkörper	schwarz
gebrückt	Pin 1 <-> Pin 4

Schaltbilder

Stromlaufplan



- a Stecker, M12
- b Buchse, M12
- c Buchse, M12
- d Litze braun
- e Litze blau
- f Litze schwarz
- g geschirmt
- h Litze weiß
- i T-Stück

Zubehör

Allgemein

	Art.-Nr.	Bezeichnung	Artikel	Beschreibung
	50132266	TT-Set 0,6-13	Werkzeug	Art: Drehmomentschlüssel Schlüsselweite: 13 mm Drehmoment: 0,6 N·m Werkstoff: Kunststoff, Edelstahl Umgebungstemperatur: -40 ... 120 °C

Hinweis

Eine Liste mit allen verfügbaren Zubehöartikeln finden Sie auf der Webseite von Leuze electronic im Download-Tab der Artikeldetailseite.