



# GRTE18-N1162

GR18

RUND-LICHTSCHRANKEN

**SICK**  
Sensor Intelligence.



## Bestellinformationen

Typ	Artikelnr.
GRTE18-N1162	1066551

Weitere Geräteausführungen und Zubehör → [www.sick.com/GR18](http://www.sick.com/GR18)

Abbildung kann abweichen



## Technische Daten im Detail

## Merkmale

<b>Sensor-/ Detektionsprinzip</b>	Reflexions-Lichttaster, energetisch
<b>Gehäuseform (Lichtaustritt)</b>	Zylindrisch
<b>Gewindedurchmesser (Gehäuse)</b>	M18 x 1
<b>Optische Achse</b>	Axial
<b>Schaltabstand max.</b>	5 mm ... 1.000 mm <sup>1)</sup>
<b>Schaltabstand</b>	10 mm ... 800 mm <sup>1)</sup>
<b>Lichtart</b>	Sichtbares Rotlicht
<b>Lichtsender</b>	LED <sup>2)</sup>
<b>Lichtfleckgröße (Entfernung)</b>	Ø 45 mm (800 mm)
<b>Wellenlänge</b>	650 nm
<b>Einstellung</b>	Potentiometer

<sup>1)</sup> Tastgut mit 90 % Remission (bezogen auf Standard-Weiß, DIN 5033).

<sup>2)</sup> Mittlere Lebensdauer: 100.000 h bei T<sub>U</sub> = +25 °C.

## Mechanik/Elektrik

<b>Versorgungsspannung</b>	10 V DC ... 30 V DC <sup>1)</sup>
<b>Restwelligkeit</b>	± 5 V <sub>ss</sub> <sup>2)</sup>
<b>Stromaufnahme</b>	30 mA

<sup>1)</sup> Grenzwerte. Betrieb in kurzschlussgeschütztem Netz max. 8 A.

<sup>2)</sup> Darf U<sub>v</sub>-Toleranzen nicht über- oder unterschreiten.

<sup>3)</sup> Bei U<sub>v</sub> > 24 V oder Umgebungstemperatur > 49 °C, I<sub>A</sub> max = 50 mA.

<sup>4)</sup> Signallaufzeit bei ohmscher Last.

<sup>5)</sup> Bei Hell-Dunkel-Verhältnis 1:1.

<sup>6)</sup> Unter 0 °C Leitung nicht verformen.

<sup>7)</sup> A = U<sub>v</sub>-Anschlüsse verpolsicher.

<sup>8)</sup> B = Ein- und Ausgänge verpolsicher.

<sup>9)</sup> D = Ausgänge überstrom- und kurzschlussfest.

<sup>10)</sup> Bei U<sub>v</sub> ≤ 24V und I<sub>A</sub> < 50mA.

<b>Schaltausgang</b>	NPN
<b>Schaltfunktion</b>	Antivalent
<b>Schaltart</b>	Hell-/dunkelschaltend
<b>Signalspannung NPN HIGH/LOW</b>	Ca. $U_V / \leq 3 \text{ V}$
<b>Ausgangsstrom <math>I_{\text{max}}</math></b>	100 mA <sup>3)</sup>
<b>Ansprechzeit</b>	< 1.000 $\mu\text{s}$ <sup>4)</sup>
<b>Schaltfrequenz</b>	500 Hz <sup>5)</sup>
<b>Anschlussart</b>	Leitung, 4-adrig, 2 m <sup>6)</sup>
<b>Leitungsmaterial</b>	PVC
<b>Schutzschaltungen</b>	A <sup>7)</sup> B <sup>8)</sup> D <sup>9)</sup>
<b>Schutzklasse</b>	III
<b>Gehäusematerial</b>	Metall, Messing vernickelt und ABS
<b>Werkstoff, Optik</b>	Kunststoff, PMMA
<b>Schutzart</b>	IP67
<b>Lieferumfang</b>	Befestigungsmutter (2 x)
<b>EMV</b>	EN 60947-5-2
<b>Umgebungstemperatur Betrieb</b>	-25 °C ... +55 °C <sup>10)</sup>
<b>Umgebungstemperatur Lager</b>	-40 °C ... +70 °C
<b>UL-File-Nr.</b>	E348498

1) Grenzwerte. Betrieb in kurzschlussgeschütztem Netz max. 8 A.

2) Darf  $U_V$ -Toleranzen nicht über- oder unterschreiten.

3) Bei  $U_V > 24 \text{ V}$  oder Umgebungstemperatur  $> 49 \text{ °C}$ ,  $I_A \text{ max} = 50 \text{ mA}$ .

4) Signallaufzeit bei ohmscher Last.

5) Bei Hell-Dunkel-Verhältnis 1:1.

6) Unter 0 °C Leitung nicht verformen.

7) A =  $U_V$ -Anschlüsse verpolsicher.

8) B = Ein- und Ausgänge verpolsicher.

9) D = Ausgänge überstrom- und kurzschlussfest.

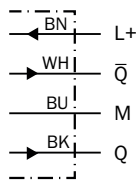
10) Bei  $U_V \leq 24 \text{ V}$  und  $I_A < 50 \text{ mA}$ .

## Klassifikationen

<b>ECl@ss 5.0</b>	27270903
<b>ECl@ss 5.1.4</b>	27270903
<b>ECl@ss 6.0</b>	27270903
<b>ECl@ss 6.2</b>	27270903
<b>ECl@ss 7.0</b>	27270903
<b>ECl@ss 8.0</b>	27270903
<b>ECl@ss 8.1</b>	27270903
<b>ECl@ss 9.0</b>	27270903
<b>ETIM 5.0</b>	EC001821
<b>ETIM 6.0</b>	EC001821
<b>UNSPSC 16.0901</b>	39121528

### Anschlussschema

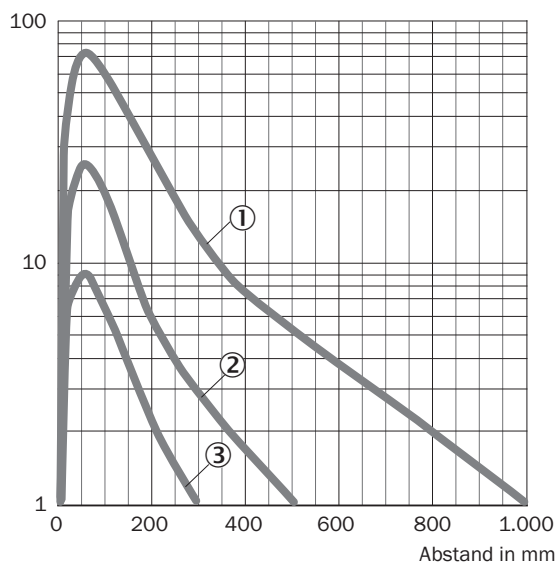
Cd-094



### Kennlinie

GRTE18, 800 mm

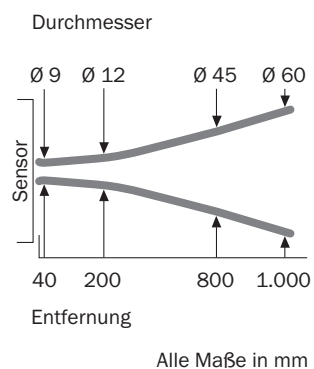
Funktionsreserve



- ① Schaltabstand auf Schwarz, 6 % Remission
- ② Schaltabstand auf Grau, 20 % Remission
- ③ Schaltabstand auf Weiß, 90 % Remission

### Lichtfleckgröße

GRTE18, 800 mm

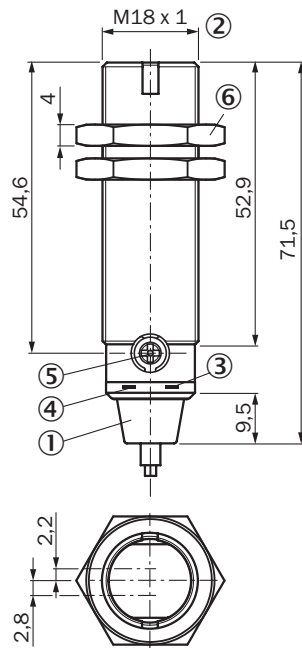


Maße in mm



### Maßzeichnung (Maße in mm)



GRTE18, GRL18, GRSE18, Metall, Leitung, axial



- ① Anschlussleitung 2 m
- ② Befestigungsgewinde M18 x 1
- ③ Anzeige-LED gelb
- ④ Anzeige-LED grün
- ⑤ Empfindlichkeitseinsteller, Potentiometer 270°
- ⑥ Befestigungsmutter (2 x); SW 24, Metall

### Empfohlenes Zubehör

Weitere Geräteausführungen und Zubehör → [www.sick.com/GR18](http://www.sick.com/GR18)

	Kurzbeschreibung	Typ	Artikelnr.
<b>Befestigungswinkel und -platten</b>			
	Befestigungswinkel für M18-Sensoren, Stahl, verzinkt, ohne Befestigungsmaterial	BEF-WN-M18	5308446
<b>Steckverbinder und Leitungen</b>			
	Kopf A: Stecker, M12, 4-polig, gerade Kopf B: - Leitung: ungeschirmt	STE-1204-G	6009932

## SICK AUF EINEN BLICK

SICK ist einer der führenden Hersteller von intelligenten Sensoren und Sensorlösungen für industrielle Anwendungen. Ein einzigartiges Produkt- und Dienstleistungsspektrum schafft die perfekte Basis für sicheres und effizientes Steuern von Prozessen, für den Schutz von Menschen vor Unfällen und für die Vermeidung von Umweltschäden.

Wir verfügen über umfassende Erfahrung in vielfältigen Branchen und kennen ihre Prozesse und Anforderungen. So können wir mit intelligenten Sensoren genau das liefern, was unsere Kunden brauchen. In Applikationszentren in Europa, Asien und Nordamerika werden Systemlösungen kundenspezifisch getestet und optimiert. Das alles macht uns zu einem zuverlässigen Lieferanten und Entwicklungspartner.

Umfassende Dienstleistungen runden unser Angebot ab: SICK LifeTime Services unterstützen während des gesamten Maschinenlebenszyklus und sorgen für Sicherheit und Produktivität.

**Das ist für uns „Sensor Intelligence.“**

## WELTWEIT IN IHRER NÄHE:

Ansprechpartner und weitere Standorte → [www.sick.com](http://www.sick.com)