



LEISTUNGSSCHALTER 3VA2 IEC FRAME 100
 SCHALTVERMOEGENKLASSE C ICU=110KA @ 415
 V 4POLIG, ANLAGENSCHUTZ ETU330, LIG, IN=25A
 UEBERLASTSCHUTZ IR=10A ...25A
 KURZSCHLUSSSCHUTZ II=1,5...12 X IN
 NLEITERSCHUTZ EINSTELLBAR (OFF,100%)
 ERDSCHLUSSSCHUTZ IG=0,2... 1 X IN,
 TG=0,1/0,3MS SCHIENENANSCHLUSS

Ausführung		
Produkt-Markename		SETRON
Produkt-Bezeichnung		Kompaktleistungsschalter
Ausführung des Produkts		Anlagenschutz
Produktvariante		Selective Applications
Ausführung der Erdschlussüberwachung		Summenstrombildung L + N - Leiter
Ausführung des Hilfsauslösers		ohne Hilfsausloeser
Ausführung des Hilfsschalters		ohne
Ausführung des Betätigungselements		Kipphebel
Ausführung des Schaltantriebs / Motorantrieb		Nein
Ausführung des Überstromauslösers		ETU330
Allgemeine technische Daten		
Polzahl		4
Auslöseklasse / des L-Auslösers / bei I _{2t} -Kennlinie / Anfangswert		0,5
Auslöseklasse / des L-Auslösers / bei I _{2t} -Kennlinie / Endwert		17
elektrische Lebensdauer (Schaltspiele) • bei AC-1 / bei 380/415 V / bei 50/60 Hz		12 000
Gesamtausschaltzeit / bei G-Auslösung / bei Standard-Kennlinie / Anfangswert	s	0,1
Gesamtausschaltzeit / bei G-Auslösung / bei Standard-Kennlinie / Endwert	s	0,3
Leistungsschalter / Grundtyp		3VA
mechanische Lebensdauer (Schaltspiele) / typisch		20 000

Spannung		
Isolationsspannung / Bemessungswert	V	800
Schutzart und Schutzklasse		
Schutzart IP		IP40
Schutzart IP / frontseitig		IP40
Schutzfunktion des Überstromauslösers		LIG
Schaltvermögen		
Schaltvermögensklasse des Leistungsschalters		C
Verlustleistung		
Verlustwirkleistung		
• maximal	W	0,84
Strom		
Dauerstrom / Bemessungswert / maximal	A	100
Dauerstrom / Bemessungswert	A	25
einstellbarer Ansprechwert Strom / des unverzögerten Kurzschlussauslösers / Anfangswert	A	1,5
Hauptstromkreis		
Betriebsspannung		
• bei AC / bei 50/60 Hz / Bemessungswert	V	690
Betriebsstrom		
• bei 40 °C / Bemessungswert	A	25
• bei 50 °C / Bemessungswert	A	25
• bei 60 °C / Bemessungswert	A	25
• bei 65 °C / Bemessungswert	A	25
• bei 70 °C / Bemessungswert	A	25
Hilfsstromkreis		
Anzahl der Öffner / für Hilfskontakte		0
Anzahl der Schließer / für Hilfskontakte		0
Eignung		
Eignung zur Verwendung		Anlagenschutz
Einstellbare Parameter		
einstellbarer Ansprechwert Strom		
• bei G-Auslösung / bei Standard-Kennlinie / Anfangswert	A	0,6
• bei G-Auslösung / bei Standard-Kennlinie / Endwert	A	1
• des I-Auslösers / Endwert	A	12
einstellbarer Ansprechwert Strom / des stromabhängigen Überlastauslösers / Anfangswert	A	0,4

Produktdetails

Produktbestandteil		
• Ausgelöstmelder		Nein
• Display		Nein
• Unterspannungsauslöser		Nein
Produkteigenschaft		
• des Leistungsschalters mit Auslöseeinheit / Auslösekennlinie einstellbar		Ja
• für Nullleiter / auf-/nachrüstbar / Kurzschluss- und Überlastschutz		Nein
Produkterweiterung / optional / Motorantrieb		Ja

Produktfunktion

Produktfunktion		
• Geräteeigenschutz		Ja
• Kommunikationsfunktion		Nein
• Phasenausfallerkennung		Nein
• sonstige Messfunktion		Nein

Zubehör

Hersteller-Artikelnummer / des mitgelieferten Basisschalters		3VA2025-7HM42-0AA0
---	--	------------------------------------

Kurzschluss

Ausschaltvermögen Betriebskurzschlussstrom (Ics)		
• bei 240 V / Bemessungswert	kA	150
• bei 415 V / Bemessungswert	kA	110
• bei 440 V / Bemessungswert	kA	110
• bei 500 V / Bemessungswert	kA	85
• bei 690 V / Bemessungswert	kA	2
Ausschaltvermögen Grenzkurzschlussstrom (Icu)		
• bei 240 V / Bemessungswert	kA	150
• bei 415 V / Bemessungswert	kA	110
• bei 440 V / Bemessungswert	kA	110
• bei 500 V / Bemessungswert	kA	85
• bei 690 V / Bemessungswert	kA	2
Einschaltvermögen Kurzschlussstrom (Icm)		
• bei 240 V / Bemessungswert	kA	330
• bei 415 V / Bemessungswert	kA	242
• bei 440 V / Bemessungswert	kA	242
• bei 500 V / Bemessungswert	kA	187
• bei 690 V / Bemessungswert	kA	3

Anschlüsse

Anordnung des elektrischen Anschlusses / für Hauptstromkreis		vorderseitiger Anschluss
Art der anschließbaren Leiterquerschnitte		
<ul style="list-style-type: none"> • für Flachschiemenanschluss / minimal • für Flachschiemenanschluss / maximal 		13 x 1 mm 25 x 8,5
Ausführung des elektrischen Anschlusses / für Hauptstromkreis		Schraubenflachanschluss

Mechanischer Aufbau

Höhe	mm	181
Breite	mm	140
Tiefe	mm	107
Befestigungsart		Festeinbau

Umgebungsbedingungen

Umgebungstemperatur		
<ul style="list-style-type: none"> • während Betrieb / minimal • während Betrieb / maximal • während Lagerung / minimal • während Lagerung / maximal 	°C	-25 70 -40 80

Approbationen Zertifikate

Betriebsmittelkennzeichen		
<ul style="list-style-type: none"> • gemäß DIN EN 61346-2 • gemäß DIN EN 81346-2 		Q Q

allgemeine Produktzulassung	EMV (Elektromagnetische Verträglichkeit)	Konformitätserklärung	sonstiges
------------------------------------	---	------------------------------	------------------



CCC



VDE



sonstig



EG-Konf.

sonstig

Weitere Informationen

Information- and Downloadcenter (Kataloge, Broschüren,...)

<http://www.siemens.de/lowvoltage/kataloge>

Industry Mall (Online-Bestellsystem)

<https://eb.automation.siemens.com/mall/de/WW/Catalog/Product/3VA20257HM420AA0>

Service&Support (Handbücher, Betriebsanleitungen, Zertifikate, Kennlinien, FAQs,...)

<http://support.automation.siemens.com/WW/view/de/3VA20257HM420AA0/all>

Bilddatenbank (Produktfotos, 2D-Maßzeichnungen, 3D-Modelle, Geräteschaltpläne, ...)

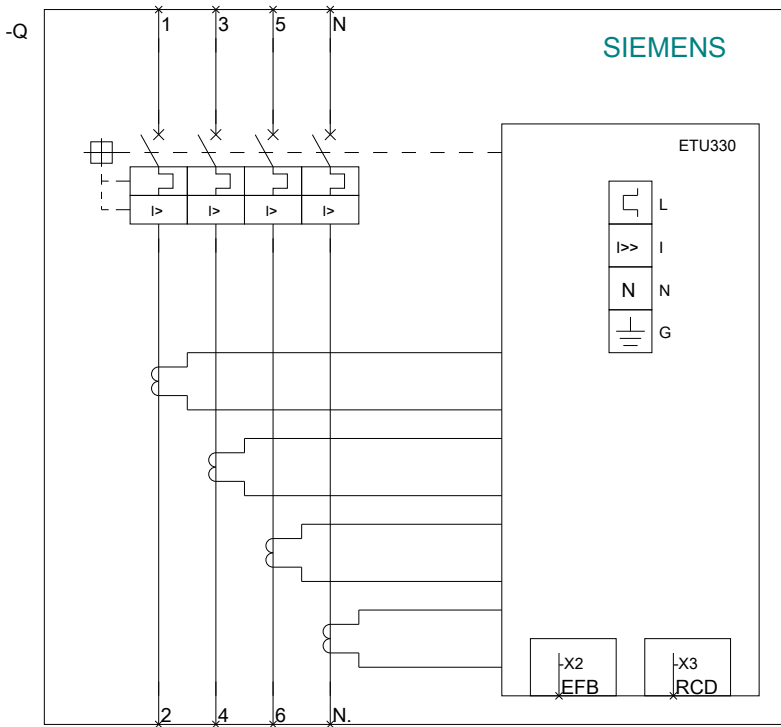
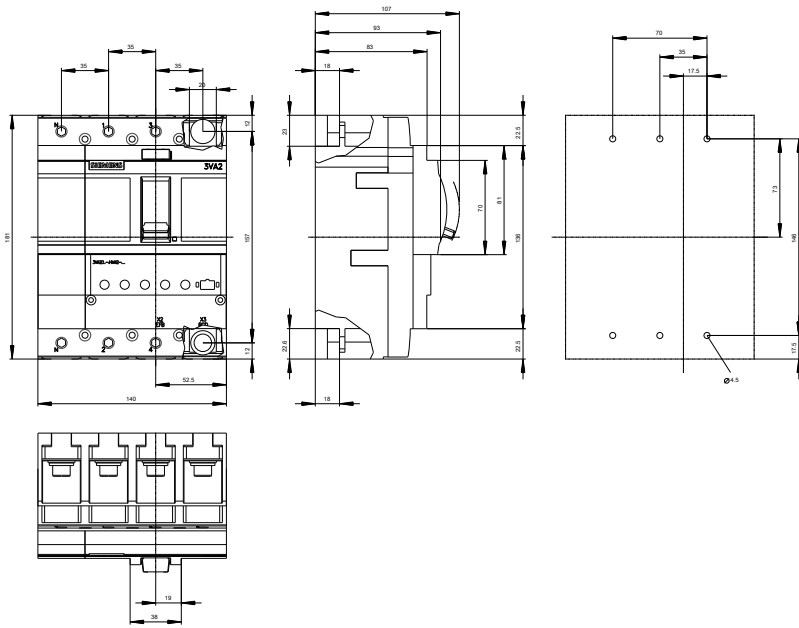
http://www.automation.siemens.com/bilddb/cax_de.aspx?mifb=3VA20257HM420AA0

CAX-Online-Generator

<http://www.siemens.com/cax>

Ausschreibungstexte (Leistungsverzeichnisse)

<http://ausschreibungstexte.siemens.com/tiplv>



letzte Änderung:

11.03.2015