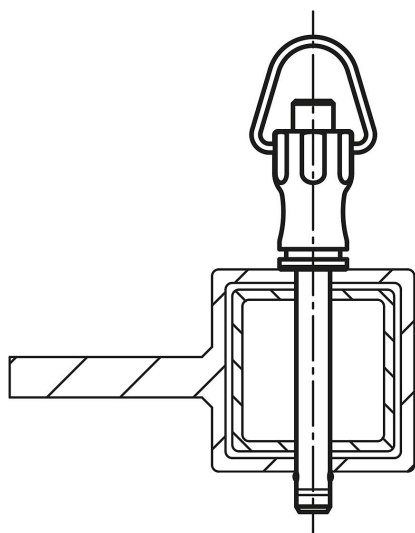


## Trzpień montażowe o dużej wytrzymałości na ścinanie, forma B

Opis artykułu/ilustracje produktu



### Opis

#### Materiał:

Uchwyt i przycisk – stal nierdzewna 1.4305.

Sworzeń – stal nierdzewna 1.4542.

Kulki – stal nierdzewna 1.4125.

Sprężyna i pałak – stal nierdzewna 1.4310.

#### Wersja:

Z połyskiem.

#### Wskazówka:

Trzpień montażowe służą do szybkiego, prostego łączenia elementów konstrukcyjnych.

Po naciśnięciu przycisku kulki chowają się i trzpień można wcisnąć w otwory. Po zwolnieniu przycisku kulki bezpiecznie blokują połączenie.

Wytrzymałość na ścinanie podwójne  $(F) = S \cdot \tau \cdot aB \text{ max.}$

Dane dotyczące wytrzymałości na ścinanie uwzględniają teoretyczne obciążenie niszczące.

Są to niewiążące wartości orientacyjne, które nie uwzględniają współczynników bezpieczeństwa oraz podawane są przy wykluczeniu jakiejkolwiek odpowiedzialności. Podane wartości służą wyłącznie celom informacyjnym i nie stanowią wiążącej prawnie gwarancji właściwości.

Wartości obciążenia zostały obliczone zgodnie z DIN 50141. Każdy użytkownik musi indywidualnie ustalić, czy trzpień montażowy jest odpowiedni do danego zastosowania.

Wpływ na ustalone wartości mogą mieć różne materiały, w których stosowane są trzpień montażowe, warunki atmosferyczne, a także zużycie.

Trzpień montażowe o dużej wytrzymałości na ścinanie są oznaczone rowkiem identyfikacyjnym na trzpieniu.

#### Zalety:

Większa obciążalność w porównaniu do standardowych trzpieni montażowych.

Trzpień z nierdzewnej stali szlachetnej 1.4542 jest hartowany, wykazuje dużą wytrzymałość na ścinanie i może być poddawany obciążeniom skrajnym.

#### Wyposażenie:

Tuleje mocujące do trzpieni montażowych K0724

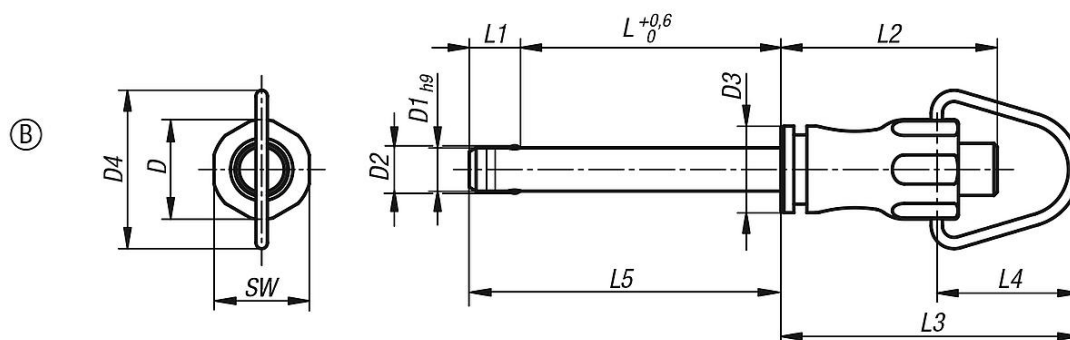
Spiralny kabel zabezpieczający K0367

Linki zabezpieczające z pętlą K0367

Kółko z drutu K0367

# Trzpienie montażowe o dużej wytrzymałości na ścinanie, forma B

## Rysunki



## Przegląd artykułów

Nr Zamówienia	Forma	D	D1	D2	D3	D4	L	L1	L2	L3	L4	L5	SW	Otwór ustalający H11	Siła ścinania podwójnego maks.kN
K0790.111205010	B	11,5	5	5,5	10	18,3	10	5,9	25	34,6	16,6	15,9	11	5	24
K0790.111205015	B	11,5	5	5,5	10	18,3	15	5,9	25	34,6	16,6	20,9	11	5	24
K0790.111205020	B	11,5	5	5,5	10	18,3	20	5,9	25	34,6	16,6	25,9	11	5	24
K0790.111205025	B	11,5	5	5,5	10	18,3	25	5,9	25	34,6	16,6	30,9	11	5	24
K0790.111205030	B	11,5	5	5,5	10	18,3	30	5,9	25	34,6	16,6	35,9	11	5	24
K0790.111206010	B	11,5	6	6,85	10	18,3	10	6,8	25	34,6	16,6	16,8	11	6	35
K0790.111206015	B	11,5	6	6,85	10	18,3	15	6,8	25	34,6	16,6	21,8	11	6	35
K0790.111206020	B	11,5	6	6,85	10	18,3	20	6,8	25	34,6	16,6	26,8	11	6	35
K0790.111206025	B	11,5	6	6,85	10	18,3	25	6,8	25	34,6	16,6	31,8	11	6	35
K0790.111206030	B	11,5	6	6,85	10	18,3	30	6,8	25	34,6	16,6	36,8	11	6	35
K0790.111206035	B	11,5	6	6,85	10	18,3	35	6,8	25	34,6	16,6	41,8	11	6	35
K0790.111206040	B	11,5	6	6,85	10	18,3	40	6,8	25	34,6	16,6	46,8	11	6	35
K0790.111206045	B	11,5	6	6,85	10	18,3	45	6,8	25	34,6	16,6	51,8	11	6	35
K0790.111206050	B	11,5	6	6,85	10	18,3	50	6,8	25	34,6	16,6	56,8	11	6	35
K0790.111508020	B	15,5	8	9,5	13,5	24	20	7,8	33	46,7	22,7	27,8	15	8	63
K0790.111508025	B	15,5	8	9,5	13,5	24	25	7,8	33	46,7	22,7	32,8	15	8	63
K0790.111508030	B	15,5	8	9,5	13,5	24	30	7,8	33	46,7	22,7	37,8	15	8	63
K0790.111508035	B	15,5	8	9,5	13,5	24	35	7,8	33	46,7	22,7	42,8	15	8	63
K0790.111508040	B	15,5	8	9,5	13,5	24	40	7,8	33	46,7	22,7	47,8	15	8	63
K0790.111508045	B	15,5	8	9,5	13,5	24	45	7,8	33	46,7	22,7	52,8	15	8	63
K0790.111508050	B	15,5	8	9,5	13,5	24	50	7,8	33	46,7	22,7	57,8	15	8	63
K0790.111510020	B	15,5	10	12	13,5	24	20	8,9	33	46,7	22,7	28,9	15	10	100
K0790.111510025	B	15,5	10	12	13,5	24	25	8,9	33	46,7	22,7	33,9	15	10	100
K0790.111510030	B	15,5	10	12	13,5	24	30	8,9	33	46,7	22,7	38,9	15	10	100
K0790.111510035	B	15,5	10	12	13,5	24	35	8,9	33	46,7	22,7	43,9	15	10	100
K0790.111510040	B	15,5	10	12	13,5	24	40	8,9	33	46,7	22,7	48,9	15	10	100
K0790.111510045	B	15,5	10	12	13,5	24	45	8,9	33	46,7	22,7	53,9	15	10	100
K0790.111510050	B	15,5	10	12	13,5	24	50	8,9	33	46,7	22,7	58,9	15	10	100
K0790.111510060	B	15,5	10	12	13,5	24	60	8,9	33	46,7	22,7	68,9	15	10	100
K0790.112112025	B	22	12	14,5	20	33	25	9,9	39,5	59,3	30,3	34,9	21	12	144
K0790.112112030	B	22	12	14,5	20	33	30	9,9	39,5	59,3	30,3	39,9	21	12	144
K0790.112112035	B	22	12	14,5	20	33	35	9,9	39,5	59,3	30,3	44,9	21	12	144
K0790.112112040	B	22	12	14,5	20	33	40	9,9	39,5	59,3	30,3	49,9	21	12	144
K0790.112112045	B	22	12	14,5	20	33	45	9,9	39,5	59,3	30,3	54,9	21	12	144
K0790.112112050	B	22	12	14,5	20	33	50	9,9	39,5	59,3	30,3	59,9	21	12	144
K0790.112112060	B	22	12	14,5	20	33	60	9,9	39,5	59,3	30,3	69,9	21	12	144
K0790.112112070	B	22	12	14,5	20	33	70	9,9	39,5	59,3	30,3	79,9	21	12	144
K0790.112112080	B	22	12	14,5	20	33	80	9,9	39,5	59,3	30,3	89,9	21	12	144
K0790.112116030	B	22	16	19	20	33	30	13,1	39,5	59,3	30,3	43,1	21	16	257
K0790.112116035	B	22	16	19	20	33	35	13,1	39,5	59,3	30,3	48,1	21	16	257
K0790.112116040	B	22	16	19	20	33	40	13,1	39,5	59,3	30,3	53,1	21	16	257
K0790.112116045	B	22	16	19	20	33	45	13,1	39,5	59,3	30,3	58,1	21	16	257
K0790.112116050	B	22	16	19	20	33	50	13,1	39,5	59,3	30,3	63,1	21	16	257
K0790.112116060	B	22	16	19	20	33	60	13,1	39,5	59,3	30,3	73,1	21	16	257

**Trzpienie montażowe o dużej wytrzymałości na ścinanie, forma B****Przegląd artykułów**

Nr Zamówienia	Forma	D	D1	D2	D3	D4	L	L1	L2	L3	L4	L5	SW	Otwór ustalający H11	Siła ścinania podwójnego maks.kN
<b>K0790.112116070</b>	B	22	16	19	20	33	70	13,1	39,5	59,3	30,3	83,1	21	16	257
<b>K0790.112116080</b>	B	22	16	19	20	33	80	13,1	39,5	59,3	30,3	93,1	21	16	257