

Prowadnice teleskopowe ze stali, montaż w rowku, rozkładane na niepełną długość, nośność maks. 10 kg

Opis artykułu/ilustracje produktu



Opis

Materiał:

Szyny ze stali.
Koszyki łożyskowe z tworzywa sztucznego.
Kulki ze stali węglowej.

Wersja:

Szyny ocynkowane.
Kulki hartowane.

Wskazówka do zamówienia:

Sprzedawane parami

Wskazówka:

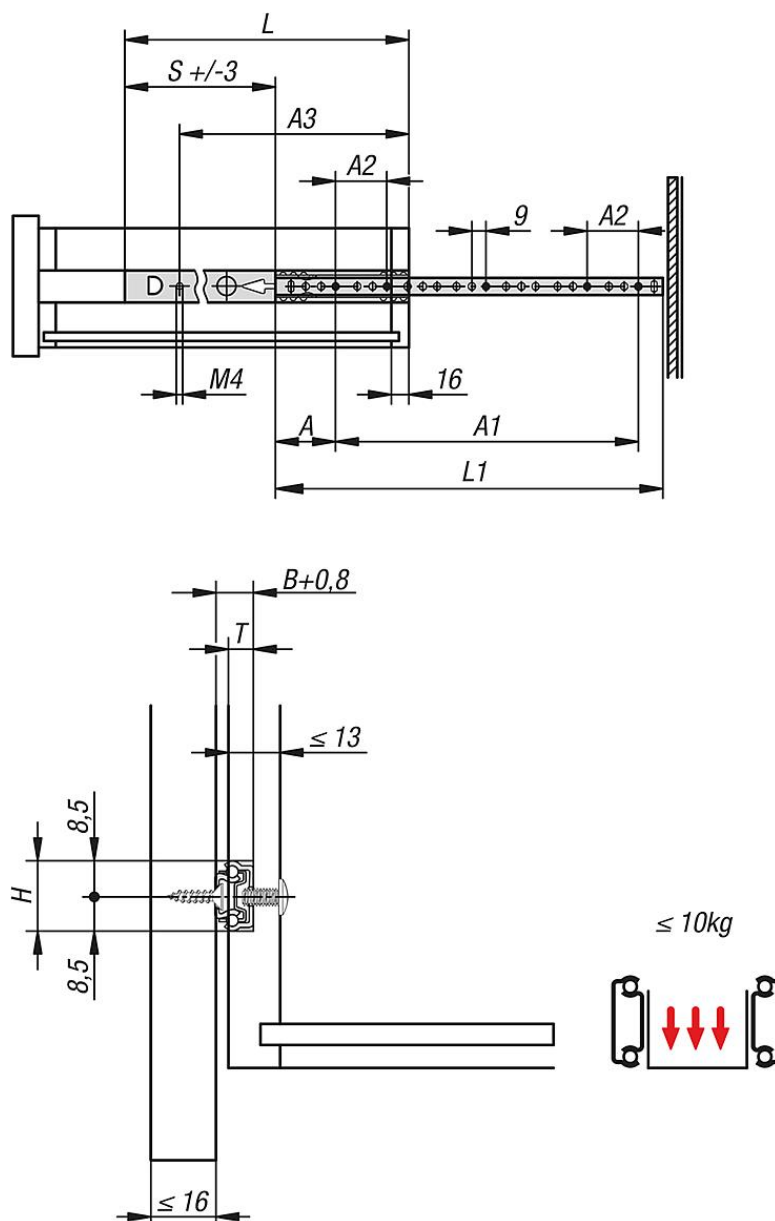
W przypadku prowadnic teleskopowych rozsuwanych na niepełną długość skok jest mniejszy od długości całkowitej. To korzystna cenowo alternatywa, zapewniająca pozbawione tarcia oraz bardzo stabilne otwieranie i zamykanie szuflad itp. Blokowanie w pozycji zamkniętej. Nośność dynamiczna prowadnic teleskopowych informuje o maksymalnej obciążalności pary prowadnic zamontowanych pionowo w przypadku pełnego rozsunięcia. Podana nośność dotyczy wartości maksymalnej przy 20 000 cykli.

Pamiętaj:

Obciążalność wszystkich prowadnic teleskopowych została przebadana zgodnie z DIN EN 15338, poziom 1.

Prowadnice teleskopowe ze stali, montaż w rowku, rozkładane na niepełną długość, nośność maks. 10 kg

Rysunki



Przegląd artykułów

Prowadnice teleskopowe ze stali do montażu w rowku, rozkładane na niepełną długość, nośność maks. 10 kg

Nr Zamówienia	A	A2	A3	B	H	L	L1	Skok S	T = głębokość rowka	Nośność na parę kg	Głębokość szuflady od – do
K1566.0133	37	32	101	10	17	133	150	85	6-7	10	155 - 210
K1566.0164	37	32	132	10	17	164	182	104	6-7	10	185 - 260
K1566.0185	37	32	153	10	17	185	182	125	6-7	10	185 - 305
K1566.0210	37	32	178	10	17	210	214	138	6-7	10	220 - 340
K1566.0217	37	32	185	10	17	217	214	145	6-7	10	220 - 355
K1566.0241	37	32	209	10	17	241	246	157	6-7	10	250 - 390
K1566.0249	37	32	217	10	17	249	246	165	6-7	10	250 - 410
K1566.0430	37	32	398	10	17	430	278	328	6-7	10	430
K1566.0450	37	32	418	10	17	450	278	348	6-7	10	450
K1566.0480	37	32	448	10	17	480	310	366	6-7	10	480

Prowadnice teleskopowe ze stali, montaż w rowku, rozkładane na niepełną długość, nośność maks. 10 kg

Przeгляд artykułów

Nr Zamówienia	A	A2	A3	B	H	L	L1	Skok S	T = głębokość rowka	Nośność na parę kg	Głębokość szuflady od – do
K1566.0500	37	32	468	10	17	500	310	368	6-7	10	500
K1566.0550	37	32	518	10	17	550	342	424	6-7	10	550