

## RCTi

### Industrially specified ac current transducer



### RCTi - Thin, flexible, clip-around, ac current transducer

The RCTi is a current transducer for permanent installation. Simple to install and easy to retrofit, the Rogowski (sense) coil is thin, lightweight, flexible and clip-around. The secondary output from the transducer is an instantaneous voltage proportional to the measured primary current providing an accurate, low cost, wide-band measurement of the primary current.

The RCTi is typically used with power and harmonic meters and analyzers, current meters, oscilloscopes, data-loggers, data acquisition cards, and in power quality applications.

The RCTi is a wide-band ac current transducer :

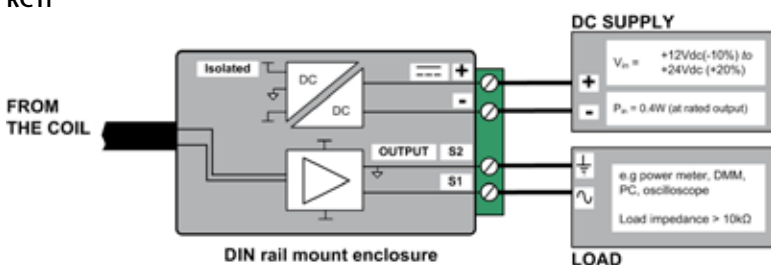
- Easy to retrofit
- Simple to install in applications where space is limited
- Non-intrusive - no power drawn from the primary circuit
- Wide-band up to 1MHz, to measure harmonic components or complex waveforms (e.g. induction heating, VF drives, power measurement)
- The size of the Rogowski coil can be specified independently of the primary current
- Does not suffer from magnetic saturation
- Intrinsically safe
- Equivalent to Class 1 CT or better
- Low cost monitoring for medium/large currents.



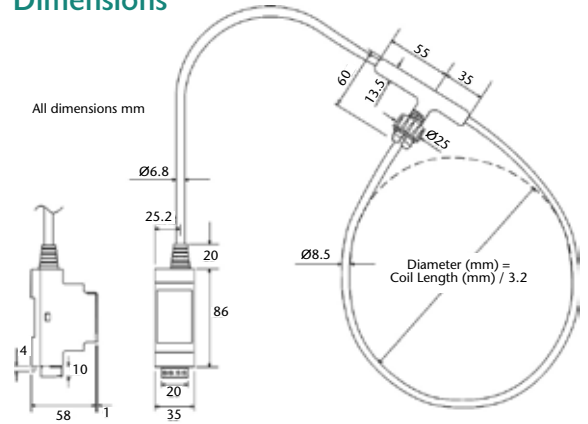
Rated current (rms)	250A 500A 800A 1000A 1600A 2000A	2500A 3000A 4000A 5000A 8000A 10000A	16000A 20000A 25000A 30000A 40000A 50000A
Rated output (Full scale FS)	5.0Vrms ( $\pm 7.07V$ peak)		
Output limit	150% FS ( $\pm 10.6V$ peak)		
Supply voltage (Wide input)	12Vdc (-10%) to 24Vdc (+20%)		
Max. Input power	0.4W		
Operating temperature range	-5°C to +65°C ( <i>Integrator electronics</i> ) -20°C to +80°C ( <i>Coil and cable</i> )		
Bandwidth (-3dB)	<2000A ( $\geq 2000A$ )	0.6Hz to 1MHz (300mm) 600kHz (700mm) 0.2Hz to 1MHz (300mm) 600kHz (700mm)	
Phase shift @50Hz	<2000A ( $\geq 2000A$ )	0.9 $\pm$ 0.1 degrees 0.4 $\pm$ 0.1 degrees	
Accuracy (typ.)	$\pm 1.0\%$ of reading (5% to 150% FS, 25°C)		
Output load	> 10.0k $\Omega$		
Coil Length	300mm, 500mm or 700mm <i>Custom lengths available</i>		
Cable Length (coil to electronics)	1m or 2.5m <i>Custom lengths available</i>		

## Connections

RCTi



## Dimensions



## Features

- **Traceable calibration**
  - Every unit is supplied with a traceable calibration certificate
  - No magnetic materials means excellent linearity <0.1% reading
- **Fully isolated measurement**
  - Isolated power supply 2kVdc
  - Coil rated at 2kVpeak (withstand test is 4kVrms / 50Hz/ 60 sec)
- **Small DIN rail (or panel mount) enclosure – UL94 V-0 rated**

## Options

- **IP65 die-cast aluminium panel mount enclosure** (previously known as the IRF)
- **Isolated BNC-BNC cable split option**
  - Between coil and electronics to enable ease of installation e.g. threading through existing conduit. Standard cable permanently fixed.

## Standards and Approvals

- CE marked
- Complies with EMC EN 61326-1 2006
- PEM Ltd is an ISO9001:2008 registered company
- Complies with IEC61010-1:2001

## Order code RCTi

The RCTi order code can be generated as follows:

Rated current (A)	Cable Length (m)	Coil Length (mm)	Options
250A	1m	300mm	<b>BC</b> -BNC
500A	2.5m	500mm	Split in Cable
...	...	700mm	
50000A	<i>Custom lengths</i>	...	<b>IRF</b> -Die-cast aluminium enclosure

**For example:** RCTi/500 /1/700 /BC has a rated primary current 500A, 1m cable, 700mm coil and a BNC - BNC split in the cable

## Further information

The RCTi can be configured to suit a great many applications. If your requirement is outside that listed in this datasheet please contact us to discuss your application.

## 30 Jahre Cosinus Portfolio Vorstellung: Produkte von PEM

### PEM Rogowski-Stromschleifen



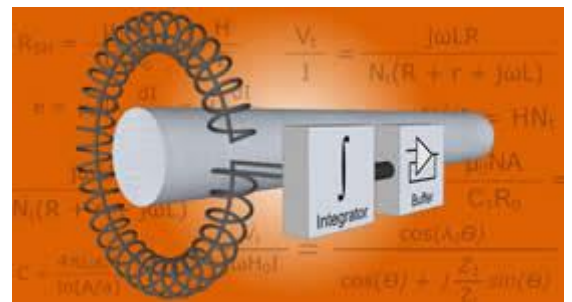
PEM (Power Electric Measurement) ist seit über 20 Jahren ein zuverlässiger Partner und Lieferant der Cosinus Messtechnik GmbH. PEM ist der technologische Marktführer für individuell gefertigte **Rogowski-Stromwandler**.

#### Wieso ein Rogowski-Stromwandler?

- **Flexibles Design:** Leichtes Anbringen um stromführenden Leiter
- **Hohe Bandbreite:** Messung von hoch-frequenten Strömen (PEM Mini50HF: **50MHz**)
- **Isolation:** Gute isolierende Eigenschaften durch das galvanisch getrennte Messverfahren
- **Nicht-Invasiv Messung** (Induktive Belastung)
- **Niedriges Gewicht**

#### Wie funktioniert der Rogowski-Stromwandler?

Der Stromwandler wurde nach dem deutschen Physiker Walter Rogowski benannt, welcher das Prinzip entwarf. Ein **AC** oder **gepulster** Strom in einem Leiter bildet ein magnetisches Feld aus. Basierend auf den Prinzipien der elektromagnetischen Induktion ist der Rogowski-Stromwandler in der Lage, diese Ströme zu erfassen und zu messen.



Schematischer Aufbau einer Rogowskispule mit eingebrachtem Leiter

#### Welche Vorteile bieten die Rogowski-Stromwandler von PEM?

- **Einfache Anwendung**  
durch dünne, flexible und robuste Clips
- **Individualisierbare Spulengröße**
  - 80mm (ø 1,7mm) für schwer zugängliche Stellen
  - 20 m für z.B. Anwendungen in der Windkraft
- **Große Bandbreite und kalkulierbarer Frequenzgang**  
ideal für die Messung der Netzqualität oder die Überwachung komplexer Wellenformen
- **Hohe Linearität über das Frequenzspektrum**
- **Robust bei Überlastströmen**
- **Präzision**  
z.B. bei kleinen AC-Strömen bei hohem DC-Stromanteil



Anwendungsbeispiel mit einem Oszilloskop und Darstellung an einem Bauteil

## 30 Jahre Cosinus Portfolio Vorstellung: Produkte von PEM

### Übersicht



#### CWT Mini 50 HF **NEU**



Die CWTMini50HF ist für schneller schaltende Anwendungen wie z.B. SiC optimiert und verfügt über eine Hochfrequenzbandbreite (-3 dB) von 50 MHz mit einer geschirmten 100-mm-Spule bei nur 3,5 mm Dicke (2 kV Spitzenisolierung).

Schleifenlänge*	Peak current	HF (-3dB)*	Peak di/dt*	Schleifen Ø	Isolation
100mm	0,03 - 3,0kA	50MHz	Max. 80A/ns	3,5mm	2kV peak

[Datenblattlink: cosinus.de](http://www.cosinus.de)

Die CWT MiniHF kombiniert einen kleinen Formfaktor mit einer abgeschirmten Rogowski-Spule, mit einer erweiterten Hochfrequenzbandbreite von 30 MHz (-3 dB) für 100-mm-Spulen.

#### CWT Mini & Mini HF



Schleifenlänge*	Peak current	HF (-3dB)*	Peak di/dt*	Schleifen Ø	Isolation
100 oder 200mm	0,03 - 30,0kA	Max. 30Mhz	Max. 100kA/µs	3,5 oder 4,5mm	2 - 5kV peak

[Datenblattlink: cosinus.de](http://www.cosinus.de)

#### CWT Ultra Mini



Die CWT Ultra Mini-Reihe verfügt über die kleinste Rogowski-Spule auf dem Markt, welche trotzdem über eine Bandbreite von 30MHz (-3dB) verfügt. Der Spulenquerschnitt von 1,7 mm ermöglicht die Anwendung z.B. zwischen Beinen eines Halbleiterbauelements.

Schleifenlänge*	Peak current	HF (-3dB)*	Peak di/dt*	Schleifen Ø	Isolation
80 mm	30 - 6.000kA	Max. 30Mhz	Max. 70A/µs	1,7mm	1,2kV peak

[Datenblattlink: cosinus.de](http://www.cosinus.de)

Die CWT ist ein Rogowski-Stromwandler, welcher über hohe Isolationseigenschaften und über eine umfangreich modifizierbare Spulenlänge verfügt (z.B. 20m). Die Bandbreite variiert nach Schleifenlänge und Integrator-Typ mit max. 16MHz (CWT) und 30MHz (CWTHF).

#### CWT und CWTHF



Schleifenlänge*	Peak current	HF (-3dB)*	Peak di/dt*	Schleifen Ø	Isolation
300, 500, 700 oder 1000mm	0,03 - 300kA	Max. 30Mhz	Max. 120kA/µs	8,5mm	10kV peak

[Datenblattlink: cosinus.de](http://www.cosinus.de)

#### CMC



Die CMC ist eine Rogowski-Sonde zur Messung von HF-Gleichtaktströmen in VSDs Frequenzumrichtern (VSDs), die an der Maschinenwelle auftreten können. Die CMC ist ein wichtiges Instrument zur Identifizierung des Vorhandenseins und der Schwere von Gleichtaktströmen in diversen Anwendungen.

Schleifenlänge*	Peak current	HF (-3dB)*	Peak di/dt*	Schleifen Ø	Isolation
500, 700 oder 1000mm	37,5 - 150kA	Max. 14Mhz	Max. 16kA/µs	8,5mm	7,5kV peak

[Datenblattlink: cosinus.de](http://www.cosinus.de)

\* Schleifenlänge und Integrator-Typ beeinflusst technische Parameter, wir helfen gerne bei der passenden Lösung zu ihrer Anwendung  
Alle weiteren Informationen finden Sie auf [www.cosinus.de](http://www.cosinus.de)

## 30 Jahre Cosinus Portfolio Vorstellung: Produkte von PEM

### Übersicht



#### CWT LF



Die CWT Extended Low Frequenz (CWT LF) verfügt über eine erweiterte Niederfrequenzbandbreite (0.1Hz -3dB), besitzt trotzdem noch für einige Anwendungen im höher frequenten Bereich genug Bandbreite (bis 6MHz).

Schleifenlänge*	Peak current	HF (-3dB)*	Peak di/dt*	Schleifen Ø	Isolation
100, 200, 300 oder 700mm	0,06 - 300kA	Max. 12Mhz	Max. 14kA/µs	8,5mm	10kV peak

[Datenblattlink: cosinus.de](http://www.cosinus.de)

Die LFR verfügt über einen 10:1-Schalter für den Strombereich, dieser ermöglicht die Messungen über einen größeren Messbereich.

#### LFR Dual



Schleifenlänge*	Peak current	HF (-3dB)*	Peak di/dt*	Schleifen Ø	Isolation
300, 500, 700 oder 1000mm	0,06 - 60kA	Max. 1Mhz	Max. 6kA/µs	8,5mm	2kV peak

[Datenblattlink: cosinus.de](http://www.cosinus.de)

#### RCT Industrieller Stromsensor



RCTi (3ph)

Der **RCTi** wird typischerweise mit Leistungsanalysatoren, Datenloggern und in Stromqualitätsanwendungen verwendet. Dabei kann die RCT-Serie für einen dauerhaften Einsatz einfach auf einer Hutprofil-Schiene angebracht werden. Der RCTi ist als 1-Kanal-Geber (RCTi) oder als 3-Kanal-Version (RCTi-3phase) erhältlich.

[Datenblattlink: cosinus.de](http://www.cosinus.de)



RCTrms (1ph)

Der **RCTrms** verfügt über einen **4-20-mA-Ausgang** nach Industriestandard und eignet sich daher ideal für Prozesssteuerungs-, Statusalarm- oder Systemüberwachungszwecke. Typischerweise wird RCTrms mit SCADA-Systemen, SPS, Datenloggern und Schutzgeräten verwendet.

[Datenblattlink: cosinus.de](http://www.cosinus.de)



RCT1A (1ph)

Der **RCT1A** wird mit Leistungs-, Strom- und Stromqualitätsmessgeräten verwendet und ist ein idealer Ersatz für Stromwandler in Nachrüstanwendungen, bei Anwendungen mit begrenztem Platz für die Installation und insbesondere dort, wo vorhandene Überwachungsgeräte für einen Stromwandlerzugang von **0 bis 1 A** installiert sind.

[Datenblattlink: cosinus.de](http://www.cosinus.de)

\* Schleifenlänge und Integrator-Typ beeinflusst technische Parameter, wir helfen gerne bei der passenden Lösung zu ihrer Anwendung

Weitere Produktdetails finden Sie unter [www.cosinus.de](http://www.cosinus.de) – Fragen beantwortet Ihnen gerne das COSINUS Team

**COSINUS Messtechnik - Ihr Partner für Messlösung  
in allen elektrischen und physikalischen Anwendungen**

**COSINUS Messtechnik GmbH**

Rotwandweg 4

82024 Taufkirchen

Tel.: 089 / 66 55 94 - 0

Fax: 089 / 66 55 94 -30

[office@cosinus.de](mailto:office@cosinus.de)  
[www.cosinus.de](http://www.cosinus.de)